

КАТАЛОГ ДЕТАЛЕЙ И СБОРОЧНЫХ ЕДИНИЦ

**ДИЗЕЛЬНЫЕ
ДВИГАТЕЛИ**

ЯМЗ-238Б

ЯМЗ-238Д

**DIESEL
ENGINES**

CATALOGUE OF PARTS AND UNITS

2002

АВТОДИЗЕЛЬ®
ЯРОСЛАВСКИЙ МОТОРНЫЙ ЗАВОД



AVTODIZEL®
YAROSLAVSKY MOTORNY ZAVOD

№ 238Б-3902020

Издание 2-е, исправленное, дополненное.

ВВЕДЕНИЕ

Каталог содержит номенклатуру деталей и сборочных единиц дизельных двигателей ЯМЗ-238Б, ЯМЗ-238Д.

Двигатели предназначены для установки на автомобили МАЗ, КрАЗ, "Урал", МЗКТ, технику МоАЗ, экскаваторы, тракторы, бульдозеры, трубоукладчи ОАО "Промтрактор", лесопромышленные и другие машины.

Каждая спецификация иллюстрирована рисунками, на которых изображены сборочные единицы (узлы) и все входящие в них детали.

Детали в тексте расположены в порядке возрастания номеров позиций на рисунках. Буквы А, А1, А2, А3 и т.д., а также цифры 01, 02, 03 и т.д. в конце номера обозначают взаимозаменяемость, а буквы Б, В, Г, Д или цифры 10, 20, 30 и т.д. в конце номера обозначают невзаимозаменяемость данной детали с деталью, выпускавшейся под этим же номером ранее.

Детали и сборочные единицы (узлы), номера которых в каталоге выделены полужирным шрифтом, составляют рекомендованную торговую номенклатуру запасных частей.

Крепежные детали имеют шестизначные номера с указанием через дефис условного обозначения противокоррозионного покрытия.

Указанные в каталоге покрытия имеют следующие обозначения:

- П - без покрытия;
- П2 - фосфатирование и промасливание;
- П5 - омеднение;
- П15 - оксидирование;
- П29 - цинкование и пассивирование;
- П34 - пассивирование.

Информация о всех изменениях в конструкции двигателей регулярно высылается всем владельцам машин.

При заказе запасных частей рекомендуется указывать номер двигателя, для которого предназначаются данные детали. Модель двигателя, его номер и дата выпуска (год и месяц) нанесены на специальной табличке, прикрепленной к площадке блока цилиндров.

По всем вопросам приобретения запасных частей следует обращаться в торговые представительства ОАО "Автодизель" (ЯМЗ) за рубежом, а также в Торговый Дом "Автодизель" по адресу:

Россия, 150040, г. Ярославль, пр. Октября, 75.
Тел./факс: (0852) 27-48-73,
Экспортные поставки: тел./факс: (7-0852) 25-72-74.

Каталог составлен по состоянию на 1 сентября 2002 года.

PREFACE

The Catalogue contains the nomenclature of parts and units of diesel engines ЯМЗ-238Б, ЯМЗ-238Д.

Engines are intended for installation on the MAZ, Ural, KrAZ, MZKT trucks, MoAZ vehicles, on the excavators, tractors, bulldozers, pipelayers and other machinery.

Each specification is provided with illustrations showing the units and all component parts thereof.

The parts in the text are arranged in an order of their increasing numbers. Letters A, A1, A2, A3 etc. as well as digits 01, 02, 03 etc. placed at the end of the number denotes interchangeability while Letters Б, В, Г, Д etc mean that a given part is not interchangeable with a part manufactured earlier under the same number.

Parts and units, whose numbers are printed in bold type in the Catalogue, make up the market nomenclature of spares.

The fastening parts have six-digit numbers to which are added through a hyphen designation of corrosion-resistant coatings. The coatings listed in the Catalogue have the following designations:

- П - without coating;
- П2 - phosphating and greasing;
- П5 - copper plating;
- П15 - oxidation;
- П29 - galvanizing and passivation;
- П34 - passivation.

Information on all the changes introduced in the design of diesel engines is regularly mailed to all owners of the machines.

When ordering the spare parts, it is recommended to state the number of engine for which the ordered spare parts are intended. The model of the engine, its number and date of manufacture (year, month) are marked on a special plate secured to a cylinder block flat.

To all inquiries pertinent to purchase of spare parts should be addressed to the "Avtodizel" JSC foreign trade agencies and also directly to Trading Company "Avtodizel" to the address:

Russia, 150040, Yaroslavl, prospect Ocyabrya, 75
Phone /fax: (0852) 27-48-73
Export sales: phone/fax (7-0852) 25-72-74

The Catalogue has been drawn up as on September 1, 2002.

ТЕХНИЧЕСКАЯ ХАРАКТЕРИСТИКА ДВИГАТЕЛЕЙ

Двигатели ЯМЗ-238Б, ЯМЗ-238Д представляют собой восьмицилиндровые дизельные двигатели с V-образным расположением цилиндров и газотурбинным наддувом

SPECIFICATIONS OF DIESEL ENGINES
Diesel engines ЯМЗ-238Б, ЯМЗ-238Д are 8-cylinder, V-type cylinder arrangement with gas-turbine supercharge

Показатели	ЯМЗ-238Б	ЯМЗ-238Д	Parameter
1	2	3	4
Число цилиндров	8		Number of cylinders
Диаметр цилиндра, мм	130		Cylinder bore, mm
Ход поршня, мм	140		Piston stroke, mm
Рабочий объем цилиндров, л	14,86		Engine displacement, l
Номинальная мощность, кВт (л.с.)	220 (300)	243 (330)	Rated power, kW (hp)
Частота вращения коленчатого вала при номинальной мощности, мин ⁻¹	2000	2100	Crankshaft speed at rated power, min ⁻¹
Частота вращения коленчатого вала на холостом ходу, мин ⁻¹ : минимальная максимальная, не более	550-650 550-650		No load speed, min ⁻¹ minimum maximum, not over
Максимальный крутящий момент, Н.м (кгс.м),	1180 (120)	1225 (125)	Maximum torque, N.m (kgf.m)
Частота вращения коленчатого вала при макс. крутящем моменте, мин ⁻¹ , не более	1200-1400		Crankshaft speed at maximum torque, min ⁻¹ , max
Способ смесеобразования	Непосредственный впрыск	Direct injection	Fuel-air mixing method
Топливоподающая аппаратура	Разделенного типа	Separate type	Fuel feed equipment
Топливный насос высокого давления	Восьмиплунжерный	Eight-plunger	High-pressure fuel injection pump
Регулятор частоты вращения	Центробежный, всережимный с корректором по наддуву	Centrifugal, variable-speed, with supercharge corrector	Speed governor
Форсунки	Закрытого типа, с многодырчатыми распылителями	Closed, with multi-jet sprayers	Injectors
Турбокомпрессор 12.1118010	Турбина радиальная центробежная; компрессор центробежный	Radial centripetal turbine, centrifugal compressor	Turbocharger 12.1118010
Топливные фильтры	Два: грубой и тонкой очистки со сменными фильтрующими элементами	Two: coarse and fine fuel filters with changeable filter elements	Fuel filters
Система смазки	Смешанная: под давлением и разбрызгиванием. Кроме того, масло по системе каналов и труб подается для струйного охлаждения поршней	Combination type: pressure-forced and splashing. Besides, oil delivers through the system of channels and pipes for jet cooling pistons	Lubrication system
Масляные фильтры	Два: полнопоточный со сменными фильтрующими элементами и центробежный фильтр очистки масла	Two: full-flow filter with changeable filter elements and centrifugal oil filter	Oil filters

Показатели	ЯМЗ-238Б	ЯМЗ-238Д	Parameter
1	2	3	4
Система охлаждения	Жидкостная, закрытого типа, с принудительной циркуляцией охлаждающей жидкости. Оборудована термостатическим устройством.	Liquid, closed type, with forced circulation of coolant. Equipped with thermostatic device	Cooling system
Пусковое устройство	Стартер 2501.3708-01 , постоянного тока, последовательного возбуждения, с электромагнитным приводом. Номинальная мощность 8,2 кВт (11 л.с.), номинальное напряжение 24 В.	D.C. series-wound solenoid-controlled starter 2501.3708-01 . Rated power 8,2 kW (11 hp), rated voltage 24 V.	Starting device
Приспособление для облегчения пуска	Электрофакельное устройство	Pilot-flame preheater	Appliance to facilitate starting
Генератор	5702.3701-20, 5702.3701-30	6582.3701-03	Alternator
	Г273 В1 или 1322.3771, 1702.3771 Трехфазные, синхронные, переменного тока, со встроенным выпрямительным блоком		
Сцепление	ЯМЗ-183 Диафрагменное, однодисковое, вытягиваемого типа ЯМЗ-238Н Двухдисковое, сухое, фрикционного типа	ЯМЗ-183 Diaphragm, single-disk, pull-back type ЯМЗ-238Н Two-plate, dry friction type,	Clutch
Коробка передач	Механическая, трехходовая, восьмиступенчатая, двухдиапазонная	Mechanical, three-cluster gear, eight-speed, dual-range	Gearbox
Устанавливается:	1. Для автомобилей МАЗ: - коробка передач ЯМЗ-238А, или - коробка передач ЯМЗ-238М4, или - ЯМЗ-238ВМ4 - производства ТМЗ; 2. Для автомобилей КраЗ: - коробка передач ЯМЗ-238Б, или - коробка передач ЯМЗ-238К4, или - ЯМЗ-238ВК4 - производства ТМЗ; 3. Для автомобилей "Урал": - коробка передач ЯМЗ-238У или - ЯМЗ-238ВУ - производства ТМЗ.	Is installed: 1. For automobiles MAZ: - ЯМЗ-238А gearbox, or - ЯМЗ-238М4 gearbox, or - ЯМЗ-238ВМ4 (YaMZ-238VM4)* of the TMZ production; 2. For automobiles KrAZ: - ЯМЗ-238Б (YaMZ-238B)* gearbox, or - ЯМЗ-238К4 gearbox, or - ЯМЗ-238ВК4 gearbox of the TMZ production; 3. For automobiles Ural: - ЯМЗ-238У (YaMZ-238U)* gearbox, or - ЯМЗ-238ВУ (YaMZ-238VU)* of the TMZ production.	
Габаритные размеры, мм			Overall dimensions, mm
длина	1317 (2384**)		length
ширина	1045		width
высота	1072		height
Масса незаправленного двигателя в комплектности поставки, кг	1130 (1580**)		Dry mass of engine complete with standard equipment, kg

** со сцеплением и коробкой передач

** with clutch and gearbox

Рис. 1 ДВИГАТЕЛЬ ЯМЗ-238Б, ЯМЗ-238Д В СБОРЕ
Fig. 1 ENGINE ЯМЗ-238Б, ЯМЗ-238Д, ASSEMBLY

№ детали, узла или код Part №	Количество, шт Quantity per engine		Наименование	Description
	ЯМЗ 238Б	ЯМЗ 238Д		
1	2	3	4	5
238Б-1000187	1*1	-	Двигатель в сборе, комплект для запасных частей	Engine, assy, set for spare parts
238Б-1000188	1*2	-	Двигатель в сборе, комплект для запасных частей	Engine, assy, set for spare parts
238Б-1000189	1*3	-	Двигатель в сборе, комплект для запасных частей	Engine, assy, set for spare parts
238Б-1000191	1*4	-	Двигатель в сборе, комплект для запасных частей	Engine, assy, set for spare parts
238Б-1000194	1*5	-	Двигатель в сборе, комплект для запасных частей	Engine, assy, set for spare parts
238Б-1000205	1*6	-	Двигатель в сборе, комплект для запасных частей	Engine, assy, set for spare parts
238Б-1000206	1*7	-	Двигатель в сборе, комплект для запасных частей	Engine, assy, set for spare parts
238Б-1000207	1*8	-	Двигатель в сборе, комплект для запасных частей	Engine, assy, set for spare parts
238Б-1000208	1*9	-	Двигатель в сборе, комплект для запасных частей	Engine, assy, set for spare parts
238Б-1000256	1*10	-	Двигатель в сборе, комплект для запасных частей	Engine, assy, set for spare parts
238Д-1000186	-	1*1a	Двигатель в сборе, комплект для запасных частей	Engine, assy, set for spare parts
238Д-1000187	-	1*1	Двигатель в сборе, комплект для запасных частей	Engine, assy, set for spare parts
238Д-1000188	-	1*2	Двигатель в сборе, комплект для запасных частей	Engine, assy, set for spare parts
238Д-1000194	-	1*5a	Двигатель в сборе, комплект для запасных частей	Engine, assy, set for spare parts
238Д-1000199	-	1*11	Двигатель в сборе, комплект для запасных частей	Engine, assy, set for spare parts
238Д-1000205	-	1*12	Двигатель в сборе, комплект для запасных частей	Engine, assy, set for spare parts

*1 1-я комплектация для автомобилей МАЗ;

*1a комплектация для автомобилей МАЗ и МЗКТ;

*2 2-я комплектация для автомобилей КрАЗ;

*3 3-я комплектация для автомобилей МоАЗ;

*4 5-я комплектация для автомобилей КрАЗ;

*5 8-я комплектация для автомобилей "Урал";

*5a 8-я комплектация для автомобилей КрАЗ;

*6 19-я комплектация для экскаваторов "Тяжэкс", Воронеж;

*7 20-я комплектация для автомобилей "Урал";

*8 21-я комплектация для тракторов Т20.01Я ("Промтрактор", Чебоксары);

*9 22-я комплектация для тракторов МоАЗ;

*10 25-я комплектация для экскаваторов "Кранэкс", Иваново;

*11 13-я комплектация для машин МЛ-107, Курган;

*12 19-я комплектация для автомобилей БЗКТ.

*1 the 1st set version for automobiles MAZ;

*1a the set version for automobiles MAZ, MZKT;

*2 the 2nd set version for automobiles KrAZ;

*3 the 3rd set version for automobiles MoAZ;

*4 the 5th set version for automobiles KrAZ;

*5 the 8th set version for automobiles Ural;

*5a the 8th set version for automobiles KrAZ;

*6 the 19th set version for excavators, Voronezh;

*7 the 20th set version for automobiles Ural;

*8 the 21st set version for tractors T20.01Ya (Cheboksary);

*9 the 22nd set version for tractors MoAZ;

*10 the 25th set version for excavators, Ivanovo;

*11 the 13th set version for vehicles ML-107, Kurgan;

*12 the 19th set version for automobiles BZKT.

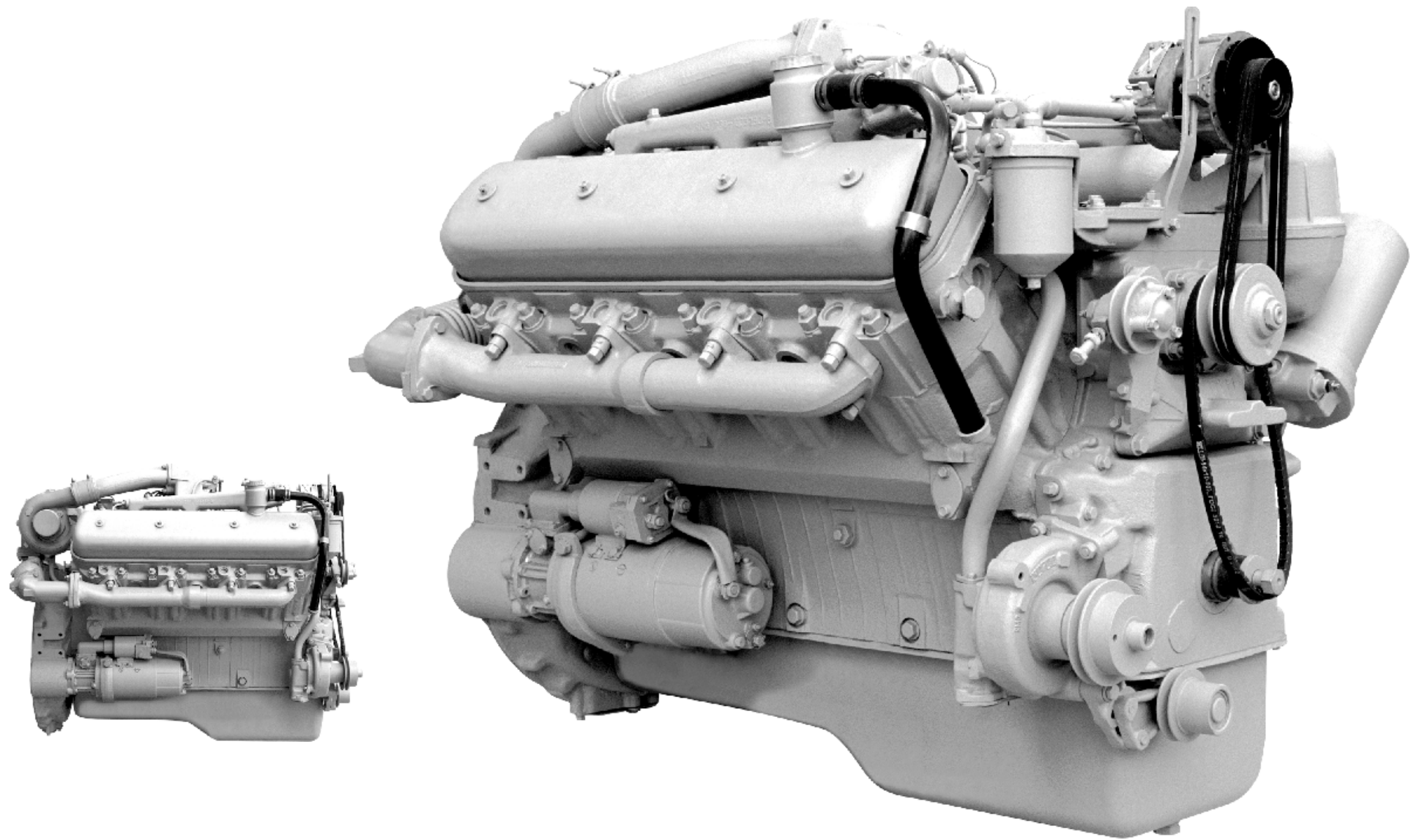


Рис. 1 ДВИГАТЕЛЬ ЯМЗ-238Б, ЯМЗ-238Д В СБОРЕ
Fig. 1 ENGINE ЯМЗ-238Б, ЯМЗ-238Д, ASSEMBLY

Рис. 2 ДВИГАТЕЛЬ ЯМЗ-238Б, ЯМЗ-238Д СО СЦЕПЛЕНИЕМ И КОРОБКОЙ ПЕРЕДАЧ В СБОРЕ
Fig. 2 ENGINE ЯМЗ-238Б, ЯМЗ-238Д WITH CLUTCH AND GEARBOX, ASSEMBLY

№ детали, узла или код Part №	Количество, шт Quantity per engine		Наименование	Description
	ЯМЗ 238Б	ЯМЗ 238Д		
1	2	3	4	5
238Б-1000017	1*1	-	Двигатель со сцеплением и коробкой передач в сборе, комплект для запасных частей	Engine complete with clutch and gearbox, assy, set for spare parts
238Б-1000018	1*2	-	Двигатель со сцеплением и коробкой передач в сборе, комплект для запасных частей	Engine complete with clutch and gearbox, assy, set for spare parts
238Б-1000021	1*3	-	Двигатель со сцеплением и коробкой передач в сборе, комплект для запасных частей	Engine complete with clutch and gearbox, assy, set for spare parts
238Б-1000024	1*4	-	Двигатель со сцеплением и коробкой передач в сборе, комплект для запасных частей	Engine complete with clutch and gearbox, assy, set for spare parts
238Б-1000060	1*5	-	Двигатель со сцеплением и коробкой передач в сборе, комплект для запасных частей	Engine complete with clutch and gearbox, assy, set for spare parts
238Б-1000160	1*6	-	Двигатель со сцеплением в сборе, комплект для запасных частей	Engine complete with clutch, assy, set for spare parts
238Д-1000017	-	1*1	Двигатель со сцеплением и коробкой передач в сборе, комплект для запасных частей	Engine complete with clutch and gearbox, assy, set for spare parts
238Д-1000018	-	1*2	Двигатель со сцеплением и коробкой передач в сборе, комплект для запасных частей	Engine complete with clutch and gearbox, assy, set for spare parts
238Д-1000024	-	1*4a	Двигатель со сцеплением и коробкой передач в сборе, комплект для запасных частей	Engine complete with clutch and gearbox, assy, set for spare parts
238Д-1000038	-	1*7	Двигатель со сцеплением и коробкой передач в сборе, комплект для запасных частей	Engine complete with clutch and gearbox, assy, set for spare parts

- *1 1-я комплектация для автомобилей МАЗ;
 *2 2-я комплектация для автомобилей КраЗ;
 *3 5-я комплектация для автомобилей КраЗ;
 *4 8-я комплектация для автомобилей "Урал";
 *4a 8-я комплектация для автомобилей КраЗ;
 *5 20-я комплектация для автомобилей "Урал";
 *6 14-я комплектация для путевых машин, Тихорецк;
 *7 19-я комплектация для автомобилей БЗКТ.

- *1 the 1st set version for automobiles MAZ;
 *2 the 2nd set version for automobiles KrAZ;
 *3 the 5th set version for automobiles KrAZ;
 *4 the 8th set version for automobiles Ural;
 *4a the 8th set version for automobiles KrAZ;
 *5 the 20th set version for automobiles Ural;
 *6 the 14th set version for railway motor cars, Tykhoretsk;
 *7 the 19th set version for automobiles BZKT.

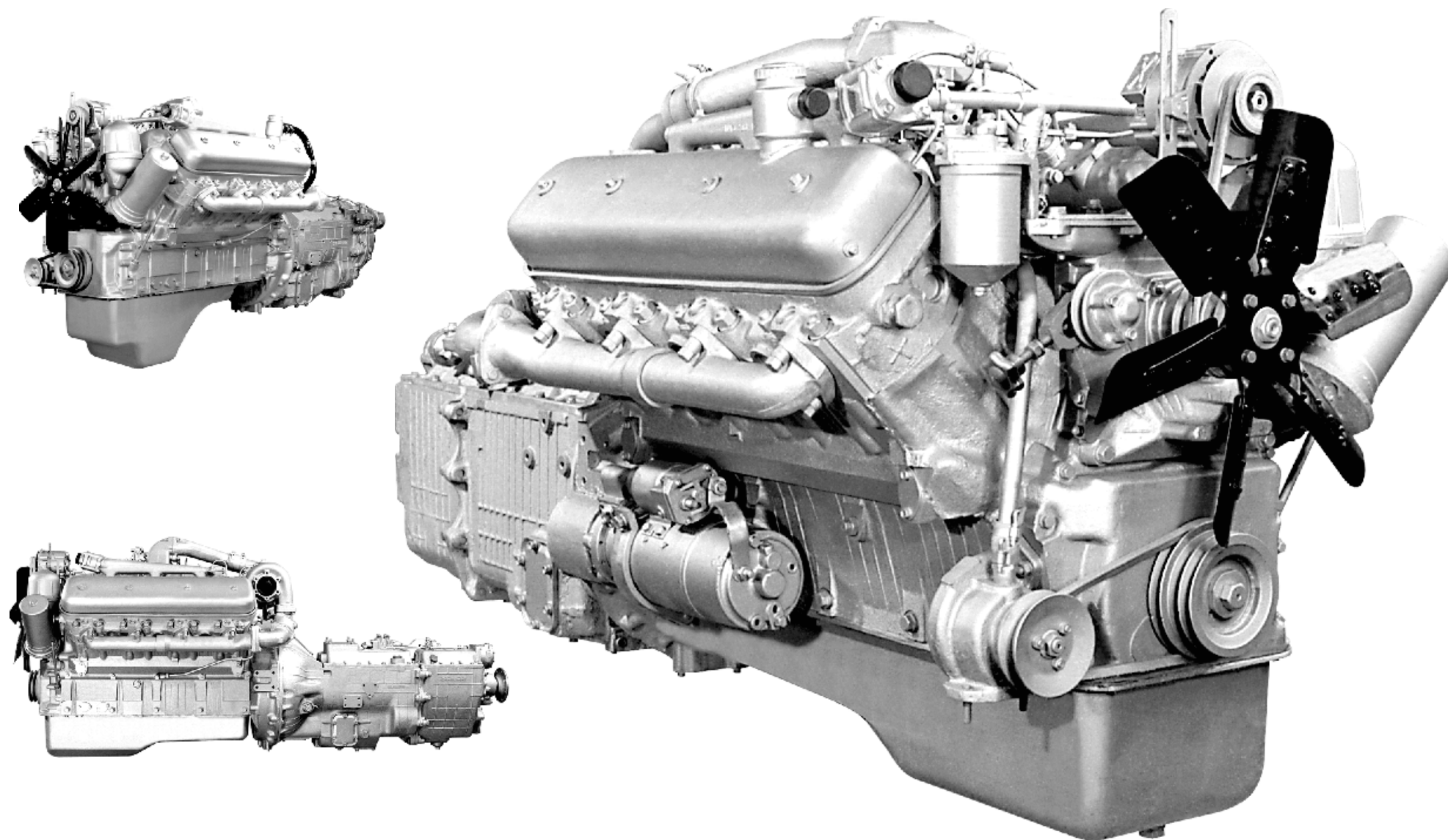


Рис. 2 ДВИГАТЕЛЬ ЯМЗ-238Б, ЯМЗ-238Д СО СЦЕПЛЕНИЕМ И КОРОБКОЙ ПЕРЕДАЧ В СБОРЕ
Fig. 2 ENGINE ЯМЗ-238Б, ЯМЗ-238Д WITH CLUTCH AND GEARBOX, ASSEMBLY

Рис. 3 БЛОК ЦИЛИНДРОВ
Fig. 3 CYLINDER BLOCK

№ поз. Pos. №	№ детали или узла или код Part №	Количество, шт Quantity per engine		Наименование	Description
		ЯМЗ 238Б	ЯМЗ 238Д		
1	2	3	4	5	6
-	238Н-1002012-Г	1	1	Блок цилиндров в сборе	Cylinder block, assy
1	238Н-1002010-Ж	1	1	Блок цилиндров в сборе	Cylinder block, assy
2	236-1005178-А	5	5	Болт стяжной длинный	Coupling bolt, longer
3	236-1005181	10	10	Шайба	Washer
4	236-1002404	6	6	Заглушка	Blank plug
-	201-1306075-А	6	6	Прокладка	Gasket
5	312304-П	10	10	Шайба	Washer
6	236-1005159	10	10	Болт	Bolt
7	238АК-1002265	1	1	Прокладка левая	Gasket, left
8	252136-П2	14	14	Шайба	Washer
9	200325-П29	10	10	Болт	Bolt
10	236-1002272	1	1	Маслоотражатель	Oil slinger
11	201-1005034-Б3	1	1	Манжета в сборе	Collar, assy
12	200827-П29	4	4	Болт	Bolt
13	252138-П2	4	4	Шайба	Washer
14	236-1001020-А	1	1	Кронштейн передней опоры	Front support bracket
15	200328-П29	2	2	Болт	Bolt
16	236-1002260-Б5	1	1	Крышка шестерен распределения в сборе	Timing gear cover, assy
17	238АК-1002266	1	1	Прокладка правая	Gasket, right
18	236-1002258-А3	1	1	Прокладка	Gasket
19	236-1002255-В4	1	1	Крышка верхняя	Cover, upper
20	236-1002283-А	1	1	Прокладка	Gasket
21	312534-П2	1	1	Шайба	Washer
22	250513-П29	3	3	Гайка	Nut
23	236-1005180-А	5	5	Болт стяжной короткий	Coupling bolt, shorter
24	238-1111620	1	1	Трубка отвода масла от топливного насоса	Fuel injection pump oil outlet pipe
25	310096-П2	2	2	Болт	Bolt
26	312326-П34	4	4	Шайба	Washer
-	238-1002311-А	1	1	Картер маховика в сборе	Flywheel housing, assy
27	238-1002310-В6	1	1	Картер маховика в сборе	Flywheel housing, assy
28	236-1002314-Б	1	1	Прокладка	Gasket
-	238Н-1002314*	1	1	Прокладка	Gasket
29	310044-П29	10	10	Болт	Bolt

* только для запасных частей

* for spare parts only

1	2	3	4	5	6
30	252137-П2	10	10	Шайба	Washer
31	236-1002333	31	31	Указатель верхней мертвой точки поршня	TDC index pointer
32	236-1002318	1	1	Крышка люка картера	Flywheel housing hatch cover
33	252135-П2	12	12	Шайба	Шайба
34	201454-П29	12	12	Болт	Bolt
35	236-1005160-А2	1	1	Манжета в сборе	Collar, assy
36	236-1002315	1	1	Маслоотражатель	Oil slinger
37	238Н-1011520-А	1	1	Трубка подвода масла в сис- тему охлаждения поршней	Piston cooling system oil supply pipe
38	238Н-1011425-В	1	1	Труба системы охлаждения поршней правая в сборе	Piston cooling system pipe, right, assy
39	314537-П	2	2	Угольник	Angle-piece
40	238Н-1011426-В	1	1	Труба правая	Pipe, right
41	262518-П2	1	1	Пробка	Plug
42	238Н-1011445-А	8	8	Форсунка	Injector
43	204-1011371	2	2	Шайба	Washer
44	238Н-1011432	2	2	Втулка упорная боковая	Thrust bushing, side
45	312482-П34	2	2	Шайба	Washer
46	200458-П29	2	2	Болт	Bolt
47	238Н-1011427-В	1	1	Труба системы охлаждения поршней левая в сборе	Piston cooling system pipe, left, assy
48	238Н-1011428-В	1	1	Труба левая	Pipe, left
-	238Н-1002306	1	1	Комплект картера маховика с трубами охлаждения поршней	Set of flywheel housing complete with piston cooling pipes
49	238Б-1011440	1	1	Втулка-клапан системы смазки в сборе	Valve-bushing of l ubricating system, assy
50	220077-П2	1	1	Винт	Screw
51	252133-П2	1	1	Шайба	Washer
52	238Н-1011458	1	1	Упор пружины	Spring stopper
53	238Б-1011456	1	1	Пружина	Spring
54	312347-П29	2	2	Шайба регулировочная	Adjusting washer
55	238Н-1011442-Б	1	1	Корпус	Body
56	238Н-1011450	1	1	Плунжер в сборе	Plunger, assy
57	240-1005586	1	1	Кольцо уплотнительное	Sealing ring
-	238Н-1002005-Б	1	1	Блок цилиндров с деталями привода ТНВД, комплект для запасных частей	Cylinder block complete with H-P pump drive components, set for spare parts

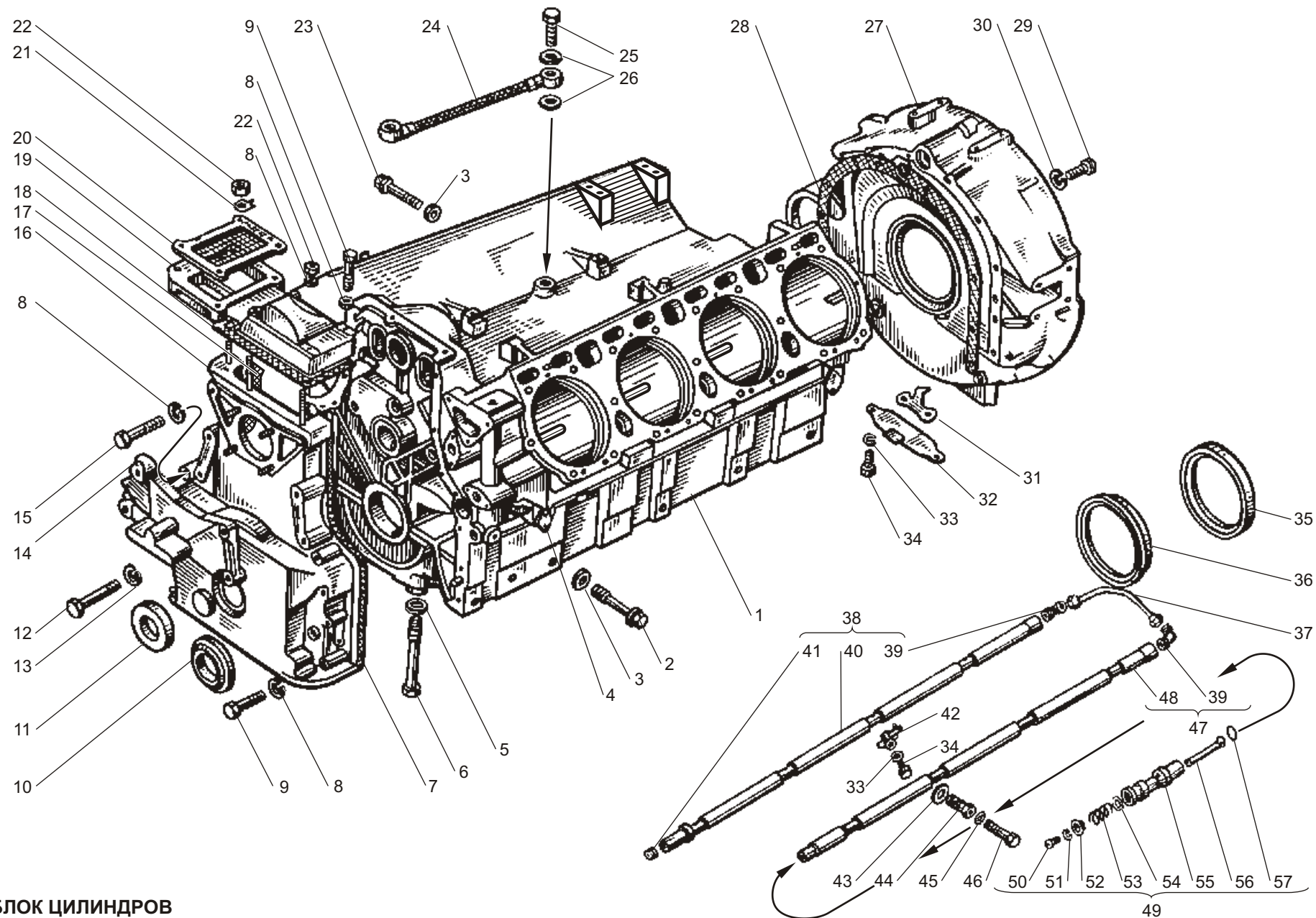


Рис. 3 БЛОК ЦИЛИНДРОВ
Fig. 3 CYLINDER BLOCK

Рис. 4 ГОЛОВКА ЦИЛИНДРОВ
Fig. 4 CYLINDER HEAD

№ поз. Pos. №	№ детали или узла или код Part №	Количество, шт Quantity per engine		Наименование	Description
		ЯМЗ 238Б	ЯМЗ 238Д		
1	2	3	4	5	6
1	238-1003013-Ж	2	2	Головка цилиндров в сборе	Cylinder head, assy
2	238-1003206-A4	2	2	Прокладка головки цилиндров в сборе	Cylinder head gasket, assy
3	238-1003210-B8	2	2	Прокладка головки цилиндров	Cylinder head gasket
4	22 4831 2800	8	8	Кольцо Ф-4 фторопластовое	Fluoroplastic ring Ф-4
5	236-1003108-Б	8	8	Седло впускного клапана	Intake valve seat
6	236-1003110-B4	8	8	Седло выпускного клапана	Outlet valve seat
7	313934-П	14	14	Заглушка	Blank plug
8	236-1003330	4	4	Рым-болт	Eye-bolt
9	312472-П34	8	8	Шайба	Washer
10	236-1007032-БР	16	16	Втулка клапана направляющая	Valve guide bushing
11	236-1003114-B2	8	8	Кольцо уплотнительное	Sealing ring
12	236-1003112-В	8	8	Стакан форсунки	Injector sleeve
13	236-1003113	8	8	Гайка крепления стакана	Sleeve fastening nut
14	236-1007262	8	8	Манжета впускного клапана в сборе	Intake valve collar, assy
15	238-1003270	2	2	Прокладка крышки	Cover gasket

№ поз. Pos. №	№ детали или узла или код Part №	Количество, шт Quantity per engine		Наименование	Description
		ЯМЗ 238Б	ЯМЗ 238Д		
1	2	3	4	5	6
16	238-1003244-A	1	1	Крышка головки цилиндров с болтами в сборе	Cylinder head cover with bolts, assy
17	238-1003260-Б	1	1	Крышка головки цилиндров	Cylinder head cover
18	204А-1003278	8	8	Прокладка	Gasket
19	236-1003272	8	8	Болт крепления крышки	Cover fastening bolt
20	258039-П29	8	8	Шплинт	Cotter pin
21	313992-П	8	8	Заглушка	Blank plug
22	201-1114060-A	1	1	Крышка масляного патрубков	Oil filler neck cover
23	201-1114064-A	1	1	Цепочка	Chain
24	238-1003261-Г2	1	1	Крышка головки цилиндров с ребрами и сапуном в сборе	Cylinder head cover with ribs and breather, assy
25	238-1003256-B3	1	1	Крышка головки цилиндров с сапуном в сборе	Cylinder head cover with breather, assy
26	311423-П5	42	42	Гайка	Nut
27	312399-П2	42	42	Шайба	Washer
28	7511.1003016-10	42	42	Шпилька крепления головки цилиндров	Cylinder head fastening stud

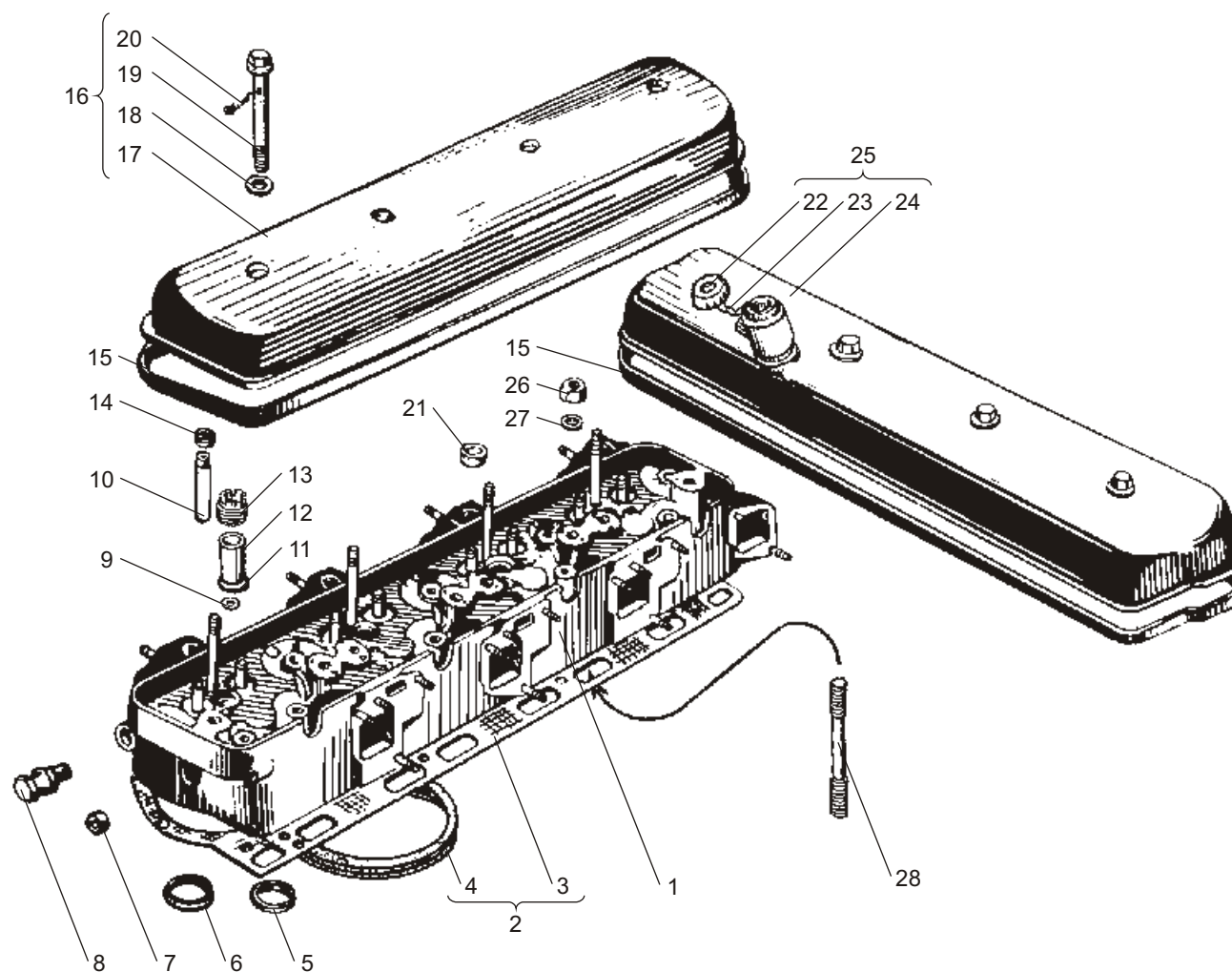


Рис. 4 ГОЛОВКА ЦИЛИНДРОВ
Fig. 4 CYLINDER HEAD

Рис. 5 **ПОРШЕНЬ И ШАТУН**
Fig. 5 **PISTON AND CONNECTING ROD**

№ поз. Pos. №	№ детали или узла или код Part №	Количество, шт Quantity per engine		Наименование	Description
		ЯМЗ 238Б	ЯМЗ 238Д		
1	2	3	4	5	6
1	236-1004002-А3*	8	8	Кольца поршневые, комплект на один поршень	Piston rings, set for one piston
-	236-1004002-А4*	8	8	Кольца поршневые, комплект на один поршень	Piston rings, set for one piston
2	236-1004038-Б	8	8	Расширитель маслосъемного кольца	Oil control ring expander
3	236-1004035-В	8	8	Кольцо поршневое маслосъемное	Oil control piston ring
4	236-1004034	8	8	Кольцо поршневое маслосъемное с расширителем в сборе	Oil control piston ring with expander, assy
5	236-1004032-А3	8	8	Кольцо компрессионное второе	Compression ring, second
6	236-1004025-В	8	8	Кольцо компрессионное третье	Compression ring, third
7	236-1004030-Б	8	8	Кольцо компрессионное верхнее	Compression ring, upper
8	236-1002023	8	8	Кольцо уплотнительное нижнее	Sealing ring, lower
9	236-1002024-А	8	8	Кольцо уплотнительное верхнее	Sealing ring, upper
10	236-1002040	8	8	Кольцо антикавитационное	Anticavitation ring
11	236-1002021-А5	8	8	Гильза цилиндра	Cylinder sleeve
12	238НБ-1004015-Б4	8	8	Поршень в сборе	Piston, assy
13	238Б-1004008*	8	8	Гильза, поршень и уплотнительные кольца, комплект на один цилиндр	Sleeve, piston and sealing rings, set for one piston

* использовать один из указанных вариантов

№ поз. Pos. №	№ детали или узла или код Part №	Количество, шт Quantity per engine		Наименование	Description
		ЯМЗ 238Б	ЯМЗ 238Д		
1	2	3	4	5	6
-	238НБ-1004008*	8	8	Гильза, поршень и уплотнительные кольца, комплект на один цилиндр	Sleeve, piston and sealing rings, set for one piston
14	236-1004022-Б	16	16	Кольцо пружинное	Spring ring
15	236-1004020	8	8	Палец поршневой	Piston pin
16	840.1006026-10	8	8	Втулка шатуна	Connecting rod bushing
17	236-1004050-В2	8	8	Шатун	Connecting rod
18	236-1004055-Г2	8	8	Крышка шатуна	Connecting rod cap
19	236-1004063-Б2	8	8	Болт крышки шатуна длинный	Connecting rod cap bolt, longer
20	236-1004062-Б2	8	8	Болт крышки шатуна короткий	Connecting rod cap bolt, shorter
21	236-1004045-Б3	8	8	Шатун в сборе	Connecting rod, assy
-	238НБ-1004005-А3*	8	8	Гильза, поршень, поршневые и уплотнительные кольца, комплект на один цилиндр	Sleeve, piston, piston and sealing rings, set for one piston
-	238НБ-1004005-А4*	8	8	Гильза, поршень, поршневые и уплотнительные кольца, комплект на один цилиндр	Sleeve, piston, piston and sealing rings, set for one piston
-	238Б-1004005-10*	8	8	Гильза, поршень, поршневые и уплотнительные кольца, комплект на один цилиндр	Sleeve, piston, piston and sealing rings, set for one piston
-	238Б-1004005*	8	8	Гильза, поршень, поршневые и уплотнительные кольца, комплект на один цилиндр	Sleeve, piston, piston and sealing rings, set for one piston

* one of the above versions is to be used

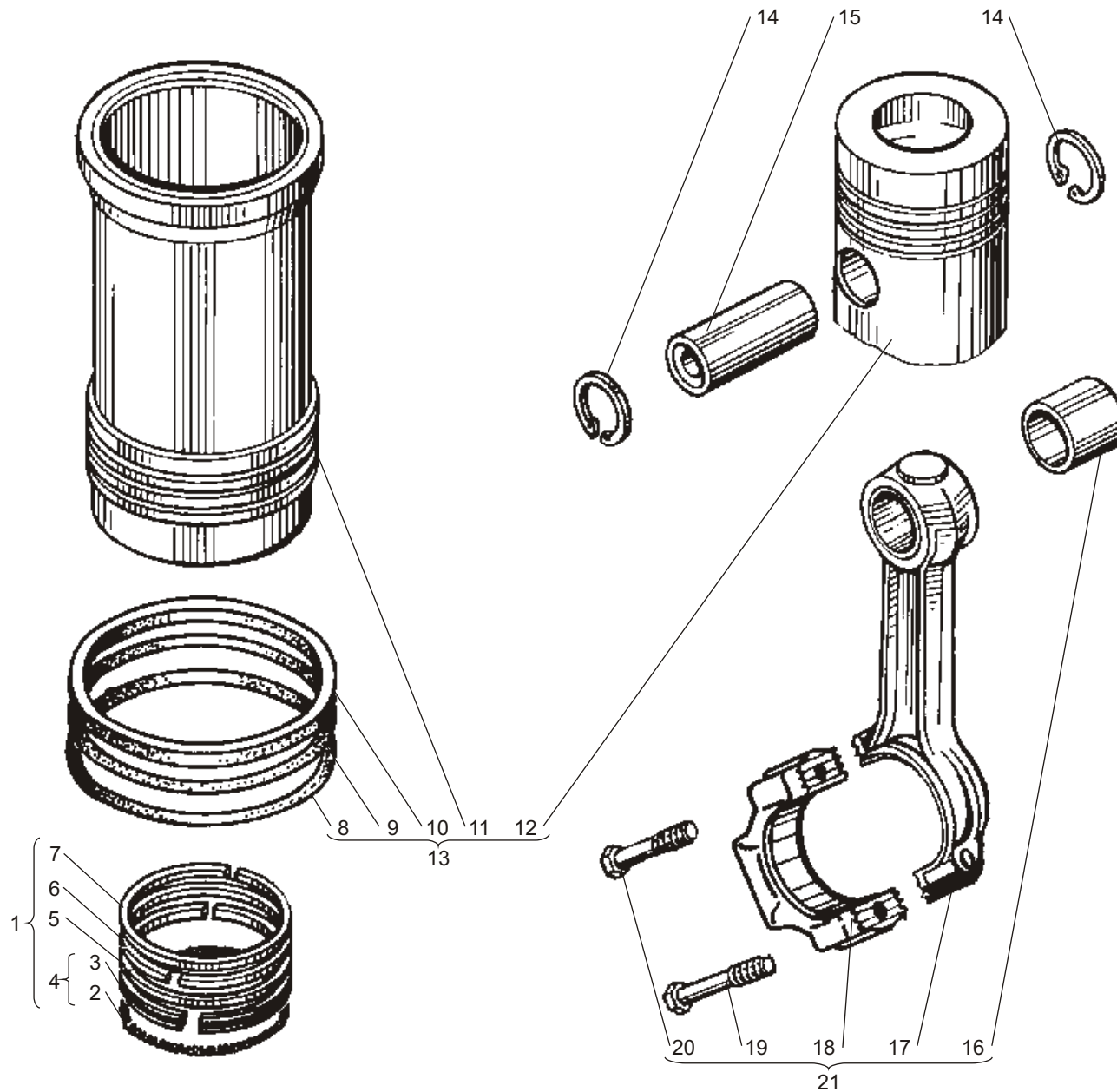


Рис. 5 ПОРШЕНЬ И ШАТУН
Fig. 5 PISTON AND CONNECTING ROD

Рис. 6 КОЛЕНЧАТЫЙ ВАЛ И МАХОВИК
Fig. 6 CRANKSHAFT AND FLYWHEEL

№ поз. Pos. №	№ детали или узла или код Part №	Количество, шт Quantity per engine		Наименование	Description
		ЯМЗ 238Б	ЯМЗ 238Д		
1	2	3	4	5	6
1	310040-П29	1	1	Болт	Bolt
2	201-1005066	1	1	Шайба	Washer
3	236-1005061-Б*1	1	1	Шкив	Pulley
4	236-1005055	1	1	Гайка кольцевая	Circular nut
5	236-1005056-А	1	1	Шайба замковая	Lock washer
6	236-1005043	1	1	Маслоотражатель передний	Oil slinger, front
7	238Н-1005015	1	1	Вал коленчатый с противовесами в сборе	Crankshaft with counterweights, assy
8	238Н-1000107-А	1	1	Вал коленчатый с вкладышами подшипников, комплект	Set of crankshaft complete with bearing shells
9	238-1000104-В2	1	1	Вкладыши шатунных подшипников 88 мм, комплект	Set of crankpin bearing shells, 88 mm
10	238Н-1005009-А	1	1	Вал коленчатый в сборе	Crankshaft, assy
11	238-1000102-В2	1	1	Вкладыши коренных подшипников 110 мм, комплект	Set of main bearing shells, 110 mm
11	238-1000102-В2-Р1	1	1	Вкладыши коренных подшипников 109,75 мм, комплект	Set of main bearing shells, 109,75 mm
11	238-1000102-В2-Р2	1	1	Вкладыши коренных подшипников 109,50 мм, комплект	Set of main bearing shells, 109,50 mm
11	238-1000102-В2-Р3	1	1	Вкладыши коренных подшипников 109,25 мм, комплект	Set of main bearing shells, 109,25 mm
11	238-1000102-В2-Р4	1	1	Вкладыши коренных подшипников 109 мм, комплект	Set of main bearing shells, 109 mm
11	238-1000102-В2-Р5	1	1	Вкладыши коренных подшипников 108,75 мм, комплект	Set of main bearing shells, 108,75 mm
11	238-1000102-В2-Р6	1	1	Вкладыши коренных подшипников 108,50 мм, комплект	Set of main bearing shells, 108,50 mm
12	238-1000104-В2-Р1	1	1	Вкладыши шатунных подшипников 87,75 мм, комплект	Set of crankpin bearing shells, 87,75 mm
12	238-1000104-В2-Р2	1	1	Вкладыши шатунных подшипников 87,50 мм, комплект	Set of crankpin bearing shells, 87,50 mm

*1 -для автомобилей КрАЗ;

*2 -устанавливается со сцеплением 183;

*3 -устанавливается с маховиком 238-1005115-Ж (поз.23);

*4 -устанавливается с маховиком 238-1005115-К (поз.22);

*5 -устанавливается с маховиком 238-1005115-К (поз.22) для автомобилей МАЗ.

№ поз. Pos. №	№ детали или узла или код Part №	Количество, шт Quantity per engine		Наименование	Description
		ЯМЗ 238Б	ЯМЗ 238Д		
1	2	3	4	5	6
12	238-1000104-В2-Р3	1	1	Вкладыши шатунных подшипников 87,25 мм, комплект	Set of crankpin bearing shells, 87,25 mm
12	238-1000104-В2-Р4	1	1	Вкладыши шатунных подшипников 87 мм, комплект	Set of crankpin bearing shells, 87 mm
12	238-1000104-В2-Р5	1	1	Вкладыши шатунных подшипников 86,75 мм, комплект	Set of crankpin bearing shells, 86,75 mm
12	238-1000104-В2-Р6	1	1	Вкладыши шатунных подшипников 86,50 мм, комплект	Set of crankpin bearing shells, 86,50 mm
13	313933-П	8	8	Заглушка	Blank plug
14	236-1004058-В	16	16	Вкладыш нижней головки шатуна	Lower head crankpin shell
15	236-1005170-В	5	5	Вкладыш подшипника коленчатого вала верхний	Crankshaft bearing shell, upper
16	236-1005042	1	1	Маслоотражатель задний	Oil slinger, rear
17	236-1005169	2	2	Штифт полукольца	Semi-ring pin
18	236-1005183-Д	4	4	Полукольцо	Semi-ring
19	236-1005129-Б	2	2	Пластина замковая левая	Lock plate, left
20	236-1005128-А	2	2	Пластина замковая правая	Lock plate, right
21	236-1005127-А	8	8	Болт крепления маховика	Flywheel fastening bolt
22	238-1005115-К*2	1	1	Маховик в сборе	Flywheel, assy
-	238-1005115-Е2	1	1	Маховик в сборе	Flywheel, assy
23	238-1005115-Ж	1	1	Маховик в сборе	Flywheel, assy
24	236-1005125-Б*3	1	1	Обод	Flywheel rim
-	236-1005125-А*4	1	1	Обод	Flywheel rim
25	236-1005171-В	5	5	Вкладыш подшипника коленчатого вала нижний	Crankshaft bearing shell, lower
26	312579-П29	12	12	Шайба стопорная	Locking washer
27	201501-П29	12	12	Болт	Bolt
28	236-1005030-А	1	1	Шестерня распределительная	Timing gear
29	314006-П2	3	3	Шпонка сегментная	Segment key
30	238-1005026-Б	1	1	Противовес передний	Counterweight, front
31	238П-1005061*5	1	1	Шкив	Pulley

*1 -for automobiles KrAZ;

*2 -installed with clutch 183;

*3 -installed with flywheel 238-1005115-Ж (pos.23);

*4 -installed with flywheel 238-1005115-К (pos.22);

*5 -installed with flywheel 238-1005115-К (pos.22) for automobiles MAZ.

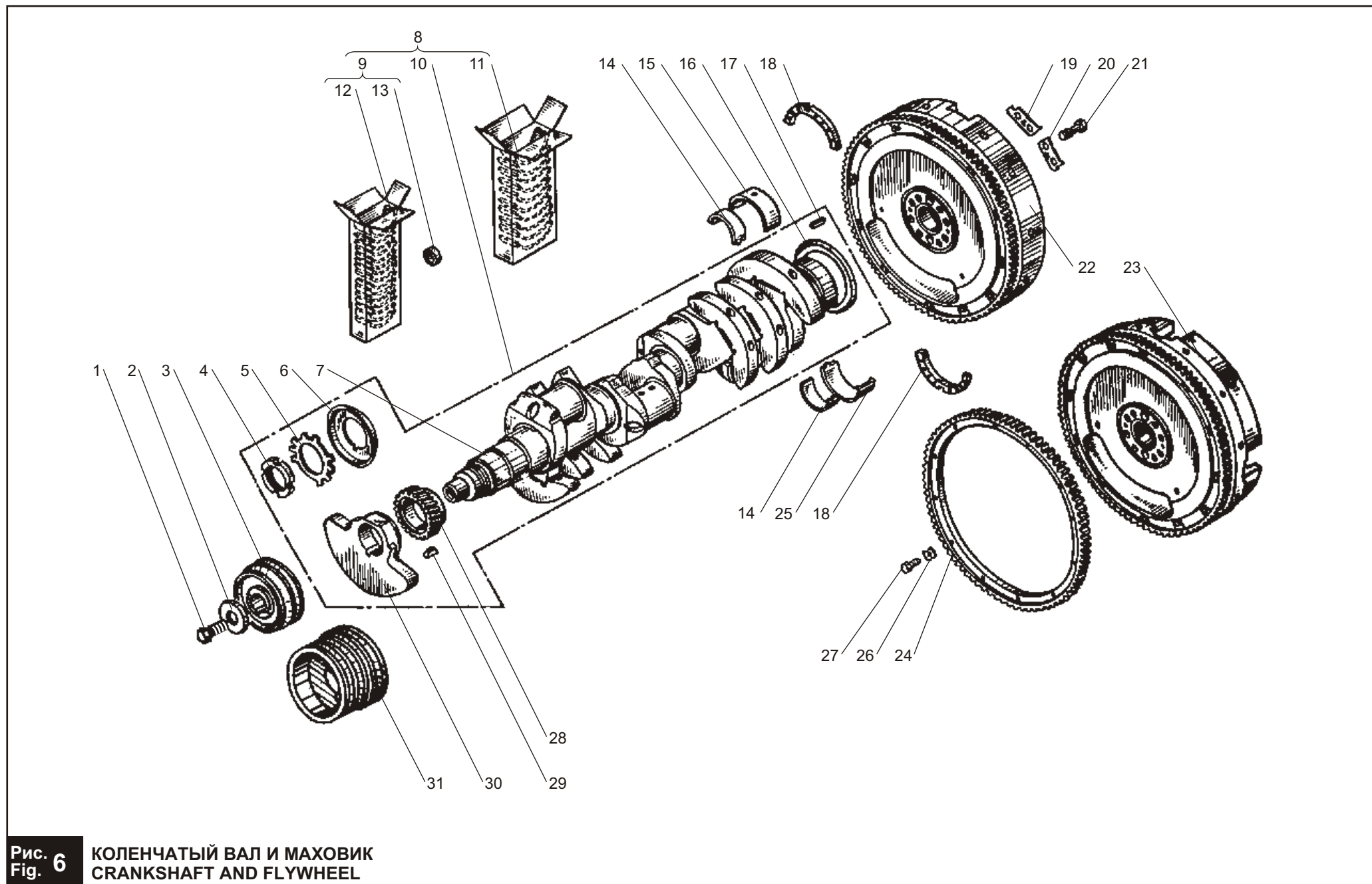


Рис. 6 КОЛЕНЧАТЫЙ ВАЛ И МАХОВИК
Fig. 6 CRANKSHAFT AND FLYWHEEL

Рис. 7 РАСПРЕДЕЛИТЕЛЬНЫЙ ВАЛ
Fig. 7 CAMSHAFT

№ поз. Pos. №	№ детали или узла или код Part №	Количество, шт Quantity per engine		Наименование	Description
		ЯМЗ 238Б	ЯМЗ 238Д		
1	2	3	4	5	6
1	238Б-1006015	1	1	Вал распределительный	Camshaft
2	314008-П2	1	1	Шпонка	Key
3	310130-П2	6	6	Болт	Bolt
4	252156-П2	6	6	Шайба	Washer
5	311412-П2	1	1	Гайка	Nut
6	312580-П2	1	1	Шайба замковая	Lock washer
7	236-1006214-Г2	1	1	Шестерня привода распределительного вала	Camshaft drive gear

* количество по потребности

№ поз. Pos. №	№ детали или узла или код Part №	Количество, шт Quantity per engine		Наименование	Description
		ЯМЗ 238Б	ЯМЗ 238Д		
1	2	3	4	5	6
8	236-1029116-А	1	1	Шестерня ведущая привода топливного насоса	Fuel pump drive driving gear
9	236-1006236-Б	1	1	Фланец упорный	Thrust flange
10	236-1006026-А	1	1	Втулка передняя	Bushing, front
-	236-1006026-AP1	*	*	Втулка передняя	Bushing, front
11	236-1006037-А	4	4	Втулка	Bushing
-	236-1006037-AP1	*	*	Втулка	Bushing
12	252135-П2	2	2	Шайба	Washer
13	310129-П2	2	2	Болт	Bolt

* quantity per requirement

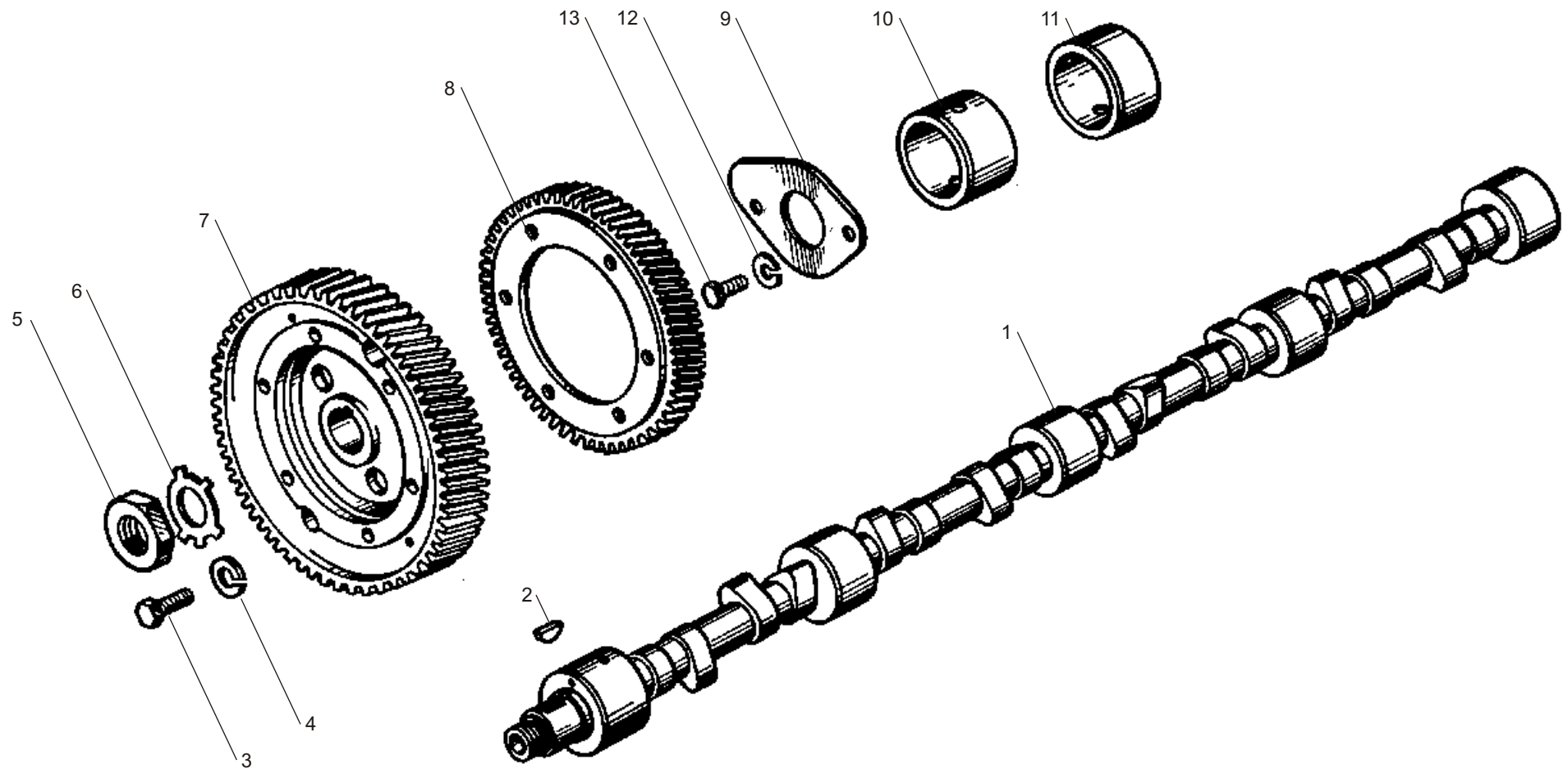


Рис. 7 РАСПРЕДЕЛИТЕЛЬНЫЙ ВАЛ
Fig. 7 CAMSHAFT

Рис. 8 КЛАПАНЫ И ТОЛКАТЕЛИ
Fig. 8 VALVES AND TAPPETS

№ поз. Pos. №	№ детали или узла или код Part №	Количество, шт Quantity per engine		Наименование	Description
		ЯМЗ 238Б	ЯМЗ 238Д		
1	2	3	4	5	6
1	236-1007247-Б	1	1	Втулка оси задняя	Pin bush, rear
2	236-1007236	2	2	Ось толкателей крайняя	Tappets pin, end
3	236-1007186	32	32	Втулка толкателя	Tappet bush
4	236-1007246	3	3	Втулка оси промежуточная	Pin bush, intermediate
5	236-1007242	2	2	Ось толкателей средняя	Tappets pin, middle
6	236-1007248	4	4	Втулка распорная	Spacing sleeve
7	236-1007244	1	1	Втулка оси передняя	Pin bush, front
8	7511.1007180	16	16	Толкатель в сборе	Tappet, assy
9	236-1007194-А	16	16	Ось ролика толкателя	Tappet roller pin
10	7511.1007199	16	16	Втулка ролика	Roller bushing
11	7511.1007190	16	16	Ролик толкателя	Tappet roller
12	236-1007176-А2	16	16	Штанга толкателя	Tappet rod
13	236-1007148-Б	16	16	Винт регулировочный	Adjusting screw
14	311516-П2	16	16	Гайка	Nut
15	236-1007146-В2	16	16	Коромысло клапана	Valve rocker
16	236-1007118-В	16	16	Втулка коромысла	Rocker bush
17	236-1007144-В2	16	16	Коромысло клапана с втулкой в сборе	Valve rocker with bush, assy

* могут устанавливаться взамен поз. 8, 9, 10, 11

№ поз. Pos. №	№ детали или узла или код Part №	Количество, шт Quantity per engine		Наименование	Description
		ЯМЗ 238Б	ЯМЗ 238Д		
1	2	3	4	5	6
18	236-1007103-А	16	16	Кольцо пружинное	Spring ring
19	312392-П2	16	16	Шайба	Washer
20	236-1007024-В	16	16	Тарелка пружин	Spring retainer
21	236-1007015-В5	8	8	Клапан выпускной	Exhaust valve
22	236-1007028-А	32	32	Сухарь	Collet
23	236-1007026-Б	16	16	Втулка тарелки	Retainer bushing
24	311408-П2	16	16	Гайка	Nut
25	312632-П2	16	16	Шайба	Washer
26	236-1007091-Б2	16	16	Ось коромысла	Rocker shaft
27	310420-П2	16	16	Шпилька	Stud
28	236-1007020-А	16	16	Пружина наружная	Spring, outer
29	236-1007021-А	16	16	Пружина внутренняя	Spring, inner
30	236-1007010-В	8	8	Клапан впускной	Intake valve
31	236-1007025-Б	16	16	Шайба пружин	Springs washer
-	236-1007180*	16	16	Толкатель в сборе	Tappet, assy
32	201-1007194*	16	16	Ось ролика	Roller pin
33	46 9416 1251*	416	416	Ролик 1,5x13,8 А5	Roller 1,5x13,8 А5
34	201-1007190*	16	16	Ролик толкателя	Tappet roller

* may be installed instead of pos. 8, 9, 10, 11

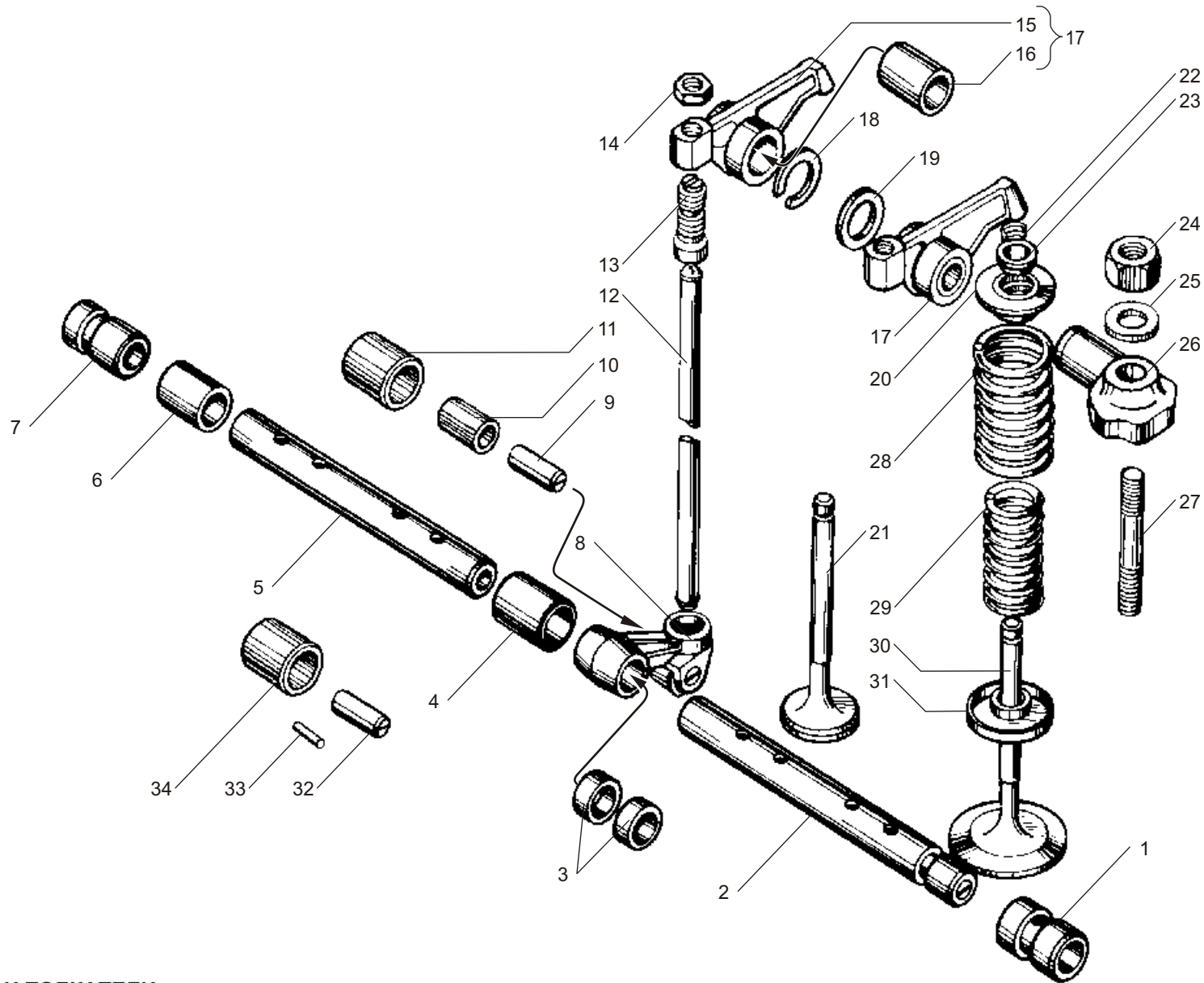


Рис. 8 КЛАПАНЫ И ТОЛКАТЕЛИ
Fig. 8 VALVES AND TAPPETS

Рис. 9 КОЛЛЕКТОРЫ ВЫПУСКНЫЕ
Fig. 9 EXHAUST MANIFOLDS

№ поз. Pos. №	№ детали или узла или код Part №	Количество, шт Quantity per engine		Наименование	Description
		ЯМЗ 238Б	ЯМЗ 238Д		
1	2	3	4	5	6
1	238Ф-1008017	1	1	Коллектор выпускной правый задний в сборе	Rear exhaust manifold, right, assy
2	238НБ-1008088-А	2	2	Сильфон	Bellows
3	310228-П	12	12	Болт	Bolt
-	200315-П29	6	6	Болт	Bolt
4	238НБ-1008054	4	4	Прокладка	Gasket
5	238Ф-1008043-Б	1	1	Труба подводящая правая	Supply pipe, right
6	250512-П5	6	6	Гайка	Nut
7	312300-П2	6	6	Шайба	Washer
8	252136-П2	16	16	Шайба	Washer
9	200320-П29	4	4	Болт	Bolt
10	238Ф-1008482	1	1	Патрубок-кронштейн	Neck-bracket

№ поз. Pos. №	№ детали или узла или код Part №	Количество, шт Quantity per engine		Наименование	Description
		ЯМЗ 238Б	ЯМЗ 238Д		
1	2	3	4	5	6
11	238Ф-1008042-Б	1	1	Труба подводящая левая	Supply pipe, left
12	238Н-1008048	2	2	Втулка центрирующая	Centering sleeve
13	238Н-1008058	2	2	Прокладка	Gasket
14	238Ф-1008026	1	1	Коллектор выпускной левый задний	Rear exhaust manifold, left,
-	238Ф-1008018	1	1	Коллектор выпускной левый задний в сборе	Rear exhaust manifold, left, assy
15	238Ф-1008022	2	2	Коллектор выпускной передний	Exhaust manifold, front
16	240Н-1008504	16	16	Болт	Bolt
17	240Н-1008510	16	16	Втулка	Bushing
18	238Ф-1008027	8	8	Прокладка	Gasket

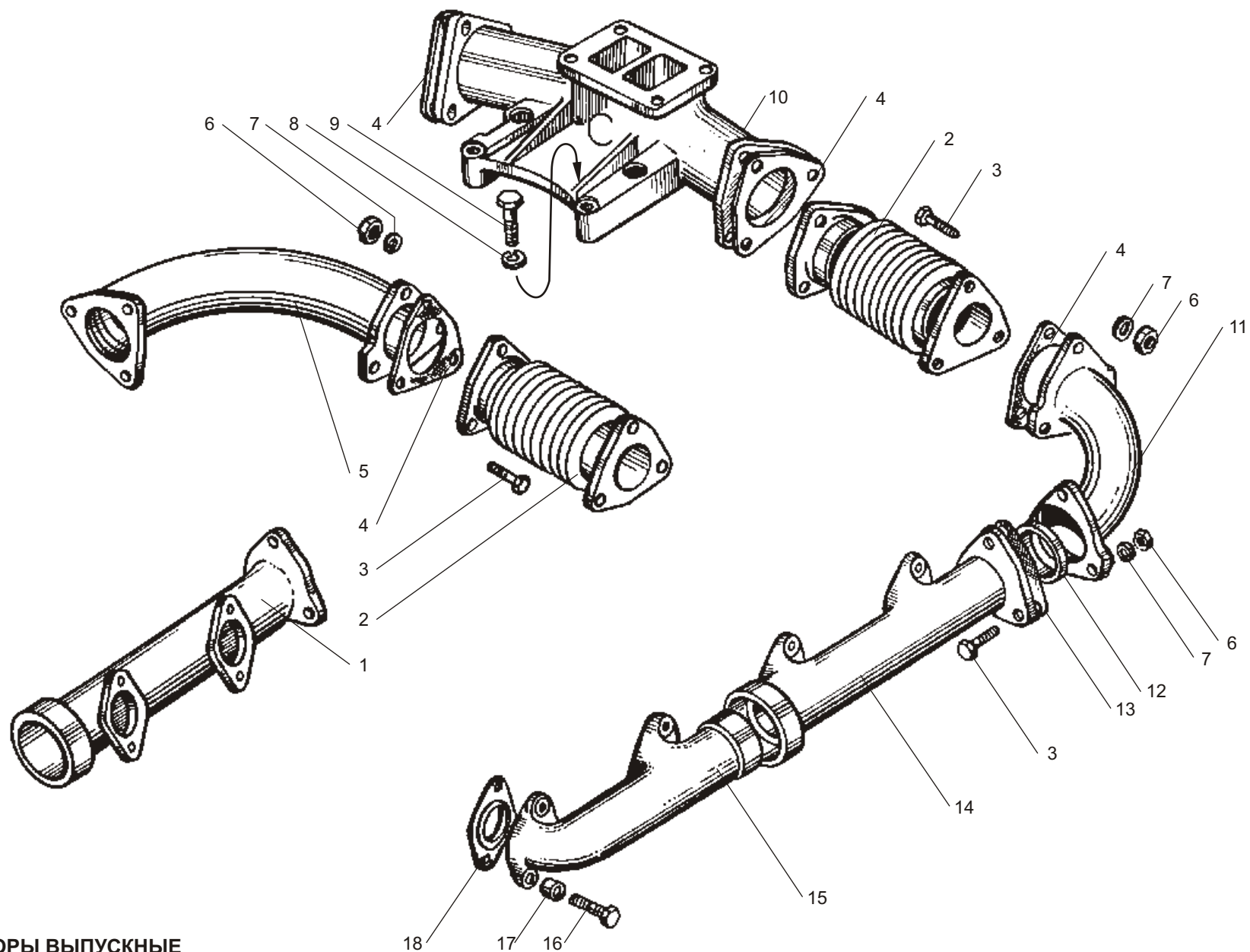


Рис. 9 КОЛЛЕКТОРЫ ВЫПУСКНЫЕ
Fig. 9 EXHAUST MANIFOLDS

Рис. 10 МАСЛЯНЫЙ КАРТЕР ДВИГАТЕЛЕЙ ДЛЯ АВТОМОБИЛЕЙ МАЗ, МоАЗ
Fig. 10 OIL SUMP OF THE ENGINES FOR AUTOMOBILES MAZ, MoAZ

№ поз. Pos. №	№ детали или узла или код Part №	Количество, шт Quantity per engine		Наименование	Description
		ЯМЗ 238Б	ЯМЗ 238Д		
1	2	3	4	5	6
1	238-1009040-А	1	1	Прокладка	Gasket
2	238-1009010 *1	1	-	Картер масляный в сборе	Oil sump, assy
-	238Ф-1009010 *2	1	1	Картер масляный в сборе	Oil sump, assy
3	252135-П2	36	36	Шайба	Washer
4	201456-П29	36	36	Болт	Bolt

*1 -для автомобилей МАЗ, МоАЗ, тракторов, экскаваторов, бульдозеров;

*2 -для автомобилей МАЗ;

*3 -кроме автомобилей МАЗ.

№ поз. Pos. №	№ детали или узла или код Part №	Количество, шт Quantity per engine		Наименование	Description
		ЯМЗ 238Б	ЯМЗ 238Д		
1	2	3	4	5	6
5	201-1009042-Б	1	1	Прокладка пробки	Plug gasket
6	316180-П2	1	1	Пробка сливная	Drain plug
7	312326-П34*3	1	1	Шайба	Washer
8	236-1009059-Г *3	1	1	Трубка указателя	Dipstick pipe
9	236-1009050-Б *3	1	1	Указатель уровня масла	Oil level dipstick

*1 -for automobiles MAZ, MoAZ, tractors, excavators, bulldozers;

*2 -for automobiles MAZ;

*3 -except automobiles MAZ.

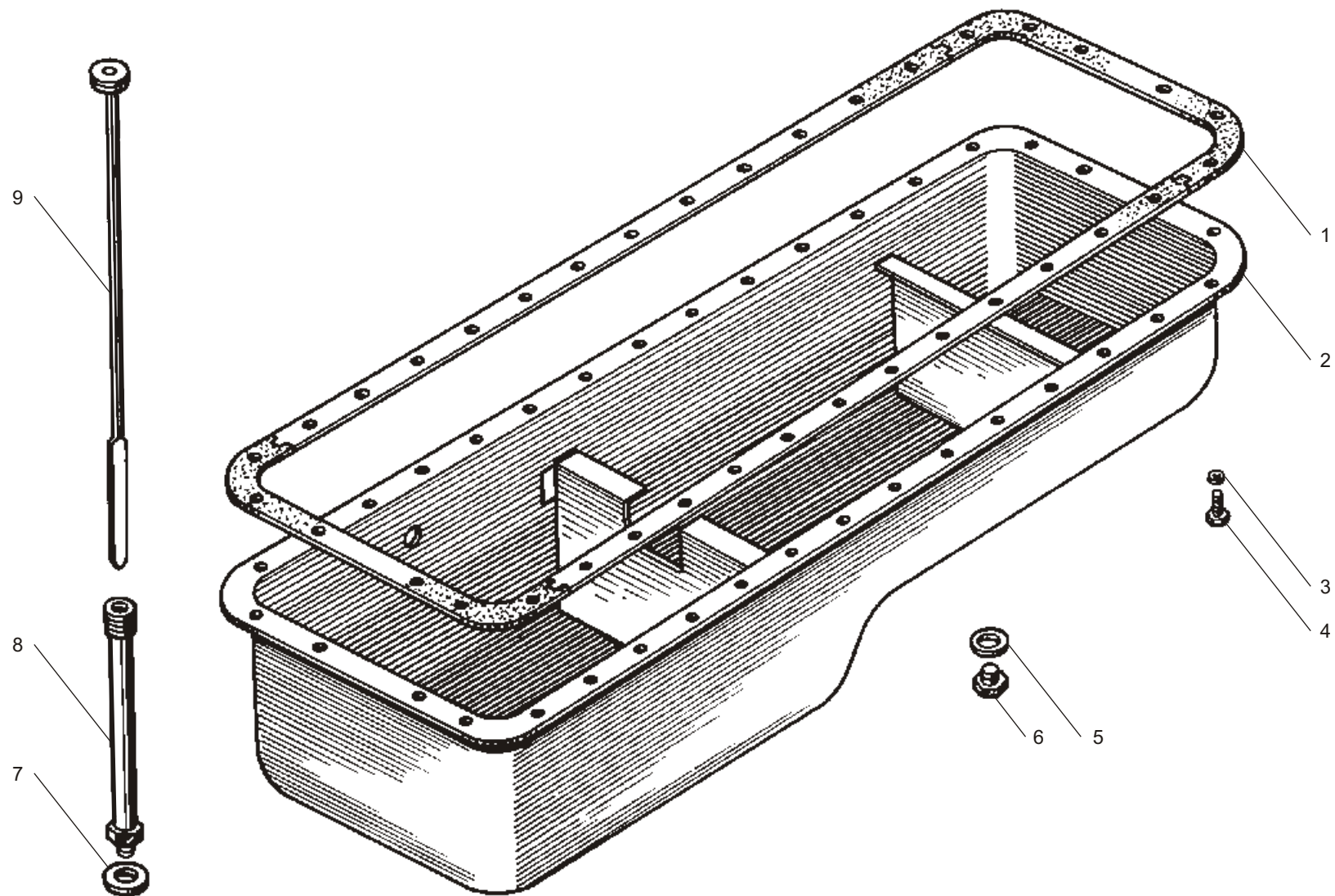


Рис. 10 МАСЛЯНЫЙ КАРТЕР ДВИГАТЕЛЕЙ ДЛЯ АВТОМОБИЛЕЙ МАЗ, МоАЗ
Fig. 10 OIL SUMP OF THE ENGINES FOR AUTOMOBILES MAZ, MoAZ

Рис. 11 МАСЛЯНЫЙ КАРТЕР ДВИГАТЕЛЕЙ ДЛЯ АВТОМОБИЛЕЙ КрАЗ, "УРАЛ"
Fig. 11 OIL SUMP OF THE ENGINES FOR AUTOMOBILES KrAZ, URAL

№ поз. Pos. №	№ детали или узла или код Part №	Количество, шт Quantity per engine		Наименование	Description
		ЯМЗ 238Б	ЯМЗ 238Д		
1	2	3	4	5	6
1	238-1009040-А	1	1	Прокладка	Gasket
2	238Н-1009010-А2	1	1	Картер масляный в сборе	Oil sump, assy
-	238Н-1009010-А*	1	1	Картер масляный в сборе	Oil sump, assy
3	252135-П2	36	36	Шайба	Washer
4	201456-П29	36	36	Болт	Bolt

* для автомобилей КрАЗ 5-й комплектации с обечайкой

№ поз. Pos. №	№ детали или узла или код Part №	Количество, шт Quantity per engine		Наименование	Description
		ЯМЗ 238Б	ЯМЗ 238Д		
1	2	3	4	5	6
5	201-1009042-Б	1	1	Прокладка пробки	Plug gasket
6	316180-П2	1	1	Пробка сливная	Drain plug
7	312326-П34	1	1	Шайба	Washer
8	236-1009059-Г	1	1	Трубка указателя	Dipstick pipe
9	236-1009050-Б	1	1	Указатель уровня масла	Oil level dipstick

* for automobiles KrAZ the 5th set version with ferrule

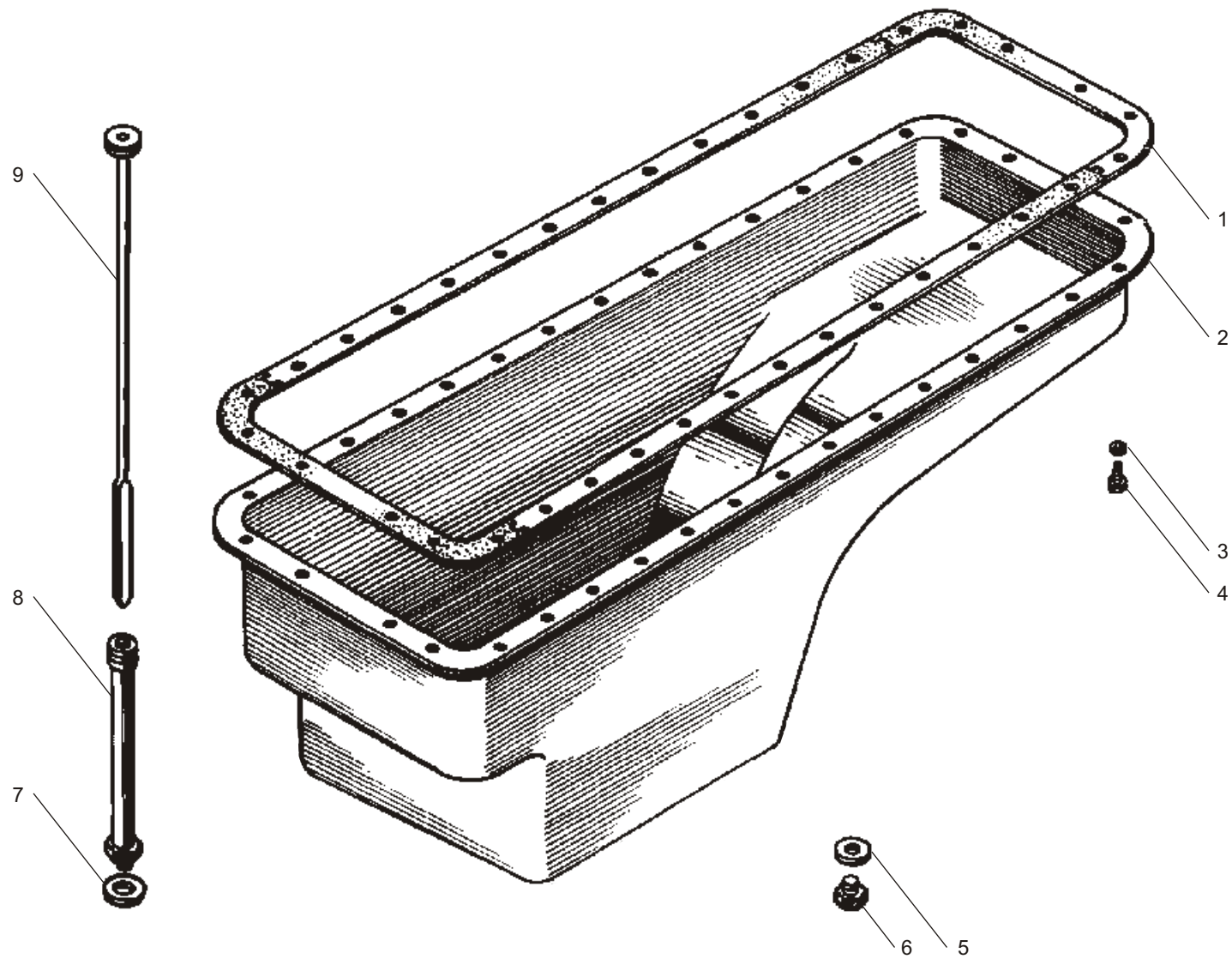


Рис. 11 МАСЛЯНЫЙ КАРТЕР ДВИГАТЕЛЕЙ ДЛЯ АВТОМОБИЛЕЙ КрАЗ, "УРАЛ"
Fig. 11 OIL SUMP OF THE ENGINES FOR AUTOMOBILES KpAZ, URAL

Рис. 12 НАСОС МАСЛЯНЫЙ*1
Fig. 12 OIL PUMP*1

№ поз. Pos. №	№ детали или узла или код Part №	Количество, шт Quantity per engine		Наименование	Description
		ЯМЗ 238Б	ЯМЗ 238Д		
1	2	3	4	5	6
1	236-1011205	1	1	Фланец упорный с пробкой в сборе	Thrust flange with plug, assy
2	236-1011230-А	1	1	Шестерня ведомая	Driven gear
3	236-1011202-А	1	1	Шестерня промежуточная	Intermediate gear
4	236-1011208-В	1	1	Ось промежуточной шестерни	Intermediate gear axle
5	310254-П2	2	2	Болт	Bolt
6	252136-П2	2	2	Шайба	Washer
7	236-1011015-Г	1	1	Корпус основной секции в сборе	Basic section housing, assy
-	236-1011034	4	4	Втулка	Bushing
8	252137-П2	2	2	Шайба	Washer
9	310156-П2	2	2	Болт	Bolt
10	45 9824 6257	2	2	Шпонка	Key
-	236-1011040-Б	1	1	Шестерня ведущая основной секции в сборе	Basic section driving gear, assy
11	236-1011045-Б	1	1	Шестерня ведущая основной секции	Basic section driving gear
12	46 9118 3460	1	1	Шарик стопорный Б4-60	Locking ball Б4-60
13	236-1011014-В3	1	1	Насос масляный в сборе	Oil pump, assy
14	236-1011380	1	1	Прокладка регулировочная	Adjusting gasket
15	236-1011114	1	1	Шестерня ведомая радиаторной секции	Cooler section driven gear
16	236-1011100	1	1	Шестерня ведущая радиаторной секции	Cooler section driving gear
17	236-1011019-В	1	1	Корпус радиаторной секции в сборе	Cooler section housing, assy
18	252135-П2	12	12	Шайба	Washer
19	200270-П2	4	4	Болт	Bolt
20	236-1011365-В	1	1	Корпус предохранительного клапана	Relief valve body
21	236-1011364-Б	1	1	Плунжер	Plunger
22	236-1011420-В	1	1	Труба отводящая	Outlet pipe
23	201458-П29	4	4	Болт	Bolt

*1 см. рис. 12а, устанавливается один из указанных вариантов;

*2 только для двигателей ЯМЗ-238Б 2-ой комплектации;

*3 только для двигателей ЯМЗ-238Б 5-ой, 20-ой комплектаций;

*4 только для двигателей ЯМЗ-238Д 2-ой, 8-ой, 19-ой комплектаций.

1	2	3	4	5	6
24	236-1011368-В	1	1	Пружина предохранительного клапана	Relief valve spring
25	312559-П2	1	1	Шайба	Washer
-	236-1011363-Б2	1	1	Клапан предохранительный в сборе	Relief valve, assy
26	236-1011358-А	3	3	Прокладка	Gasket
27	236-1011049	1	1	Проставка	Spacer
28	240-1011057	1	1	Пружина	Spring
29	236-1011056-А	1	1	Клапан дифференциальный	Differential valve
30	236-1011025-Б	1	1	Ось ведомых шестерен	Driven gears axle
31	236-1011032-Б	1	1	Шестерня ведомая основной секции в сборе	Basic section driven gear, assy
-	236-1011030-Б	1	1	Шестерня ведомая основной секции в сборе	Basic section driven gear, assy
32	240-1005586	2	2	Кольцо уплотнительное	Sealing ring
33	236-1011042-Б	1	1	Вал ведущий	Driving shaft
34	236-1011352-В	1	1	Труба отводящая	Outlet pipe
35	312571-П2	1	1	Шайба	Washer
36	236-1011058-Б	1	1	Пружина	Spring
37	236-1011048-Б	1	1	Клапан редуцирующий	Reducing valve
38	201458-П29	2	2	Болт	Bolt
39	236-1011296	1	1	Прокладка	Gasket
40	314612-П29	1	1	Штуцер	Pipe union
41	236-1011098-Б3	1	1	Трубка подводящая	Supply pipe
42	314537-П	1	1	Угольник	Angle-piece
43	238Ф-1011398-А2	1	1	Труба всасывающая с заборником в сборе	Suction pipe with intake, assy
-	238-1011398-В*2	1	-	Труба всасывающая с заборником в сборе	Suction pipe with intake, assy
-	236-1011320*2	1	-	Кронштейн	Bracket
-	236-1011322*2	1	-	Скоба	Clamp
-	310248-П2*2	2	-	Болт	Bolt
-	250975-П2*2	2	-	Гайка	Nut
-	258013-П29*2	2	-	Шплинт	Cotter pin
-	201495-П2*2	2	-	Болт	Bolt
-	252136-П2*2	2	-	Шайба	Washer
-	238В-1011398-Б3	1*3	1*4	Труба всасывающая с заборником в сборе	Suction pipe with intake, assy

*1 see the fig.12a, one of the above versions is installed;

*2 only for engines ЯМЗ-238Б the 2nd set version;

*3 only for engines ЯМЗ-238Б the 5th, 20th set versions;

*4 only for engines ЯМЗ-238Д the 2nd, 8th, 19th set versions.

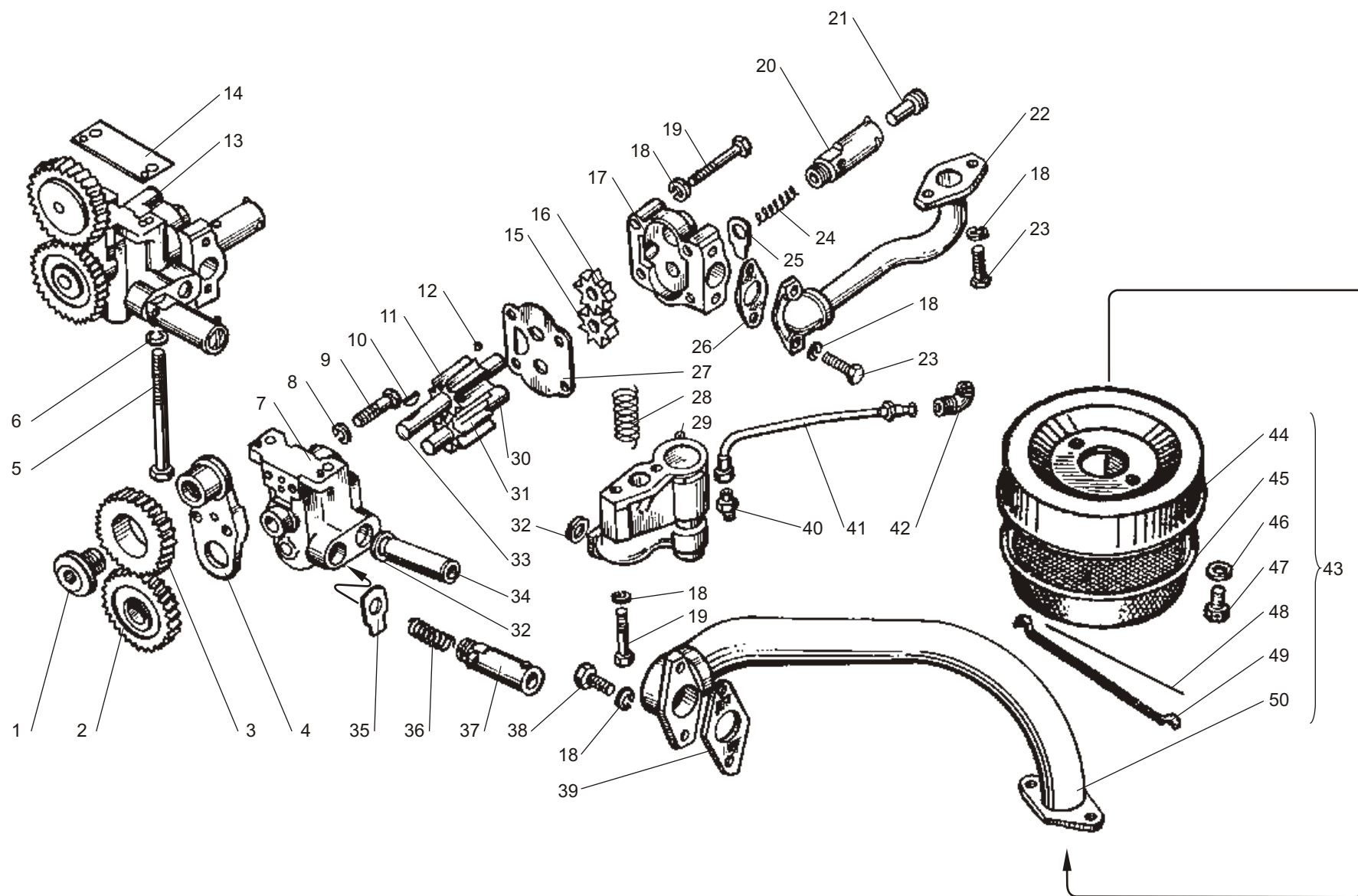


Рис. 12 НАСОС МАСЛЯНЫЙ
Fig. 12 OIL PUMP

Рис. 12 НАСОС МАСЛЯНЫЙ (Продолжение)
Fig. 12 OIL PUMP (Continued)

1	2	3	4	5	6
44	238Ф-1011300-А	1	1	Чашка заборника	Intake cap
45	204А-1011310-В	1	1	Сетка	Screen
46	252005-П2	2	2	Шайба	Washer
47	206513-П2	2	2	Болт	Bolt

Рис. 12а НАСОС МАСЛЯНЫЙ*1
Fig. 12а OIL PUMP*1

№ поз. Pos. №	№ детали или узла или код Part №	Количество, шт Quantity per engine		Наименование	Description
		ЯМЗ 238Б	ЯМЗ 238Д		
1	2	3	4	5	6
-	236-1011014-Г	1	1	Насос масляный в сборе	Oil pump, assy
1	236-1011202-А	1	1	Шестерня промежуточная привода	Drive intermediate gear
2	236-1011208-В	1	1	Ось промежуточной шестерни	Intermediate gear axle
3	7511.1011015-10	1	1	Корпус насоса в сборе	Pump housing, assy
-	238Б-1011034	4	4	Втулка	Bushing
4	236-1011380	2	2	Прокладка регулировочная	Adjusting gasket
5	250975-П2	2	2	Гайка	Nut
6	236-1011322	1	1	Скоба	Clamp
7	236-1011296	3	3	Прокладка	Gasket
8	252135-П2	14	14	Шайба	Washer
9	201458-П29	2	2	Болт	Bolt
10	201495-П2*2	2	-	Болт	Bolt
11	252136-П2	4	2	Шайба	Washer
12	236-1011320*2	1	-	Кронштейн	Bracket
13	310248-П2*2	2	-	Болт	Bolt
14	258013-П29*2	2	-	Шплинт	Cotter pin
15	238-1011398-В*2	1	-	Труба всасывающая с заборником в сборе	Suction pipe with intake, assy
-	238Ф-1011398-А2	1	1	Труба всасывающая с заборником в сборе	Suction pipe with intake, assy
-	238В-1011398-Б3	1*3	1*4	Труба всасывающая с заборником в сборе	Suction pipe with intake, assy
16	238-1011400-Г*2	1	-	Труба всасывающая с фланцами	Suction pipe with flanges
17	258252-П	2	2	Шплинт	Cotter pin

*1 см. рис. 12, устанавливается один из указанных вариантов;

*2 только для двигателей ЯМЗ-238Б 2-ой комплектации;

*3 только для двигателей ЯМЗ-238Б 5-ой, 20-ой комплектаций;

*4 только для двигателей ЯМЗ-238Д 2-ой, 8-ой, 19-ой комплектаций.

1	2	3	4	5	6
48	258252-П29	1	1	Шплинт	Cotter pin
49	204А-1011318-Б	1	1	Крючок	Hook
50	238Ф-1011400-В	1	1	Труба всасывающая с фланцами	Suction pipe with flanges

1	2	3	4	5	6
18	238Ф-1011300-А	1	1	Чашка заборника в сборе	Intake cup, assy
19	204А-1011310-В	1	1	Сетка	Screen
20	252005-П2	2	2	Шайба	Washer
21	206513-П2	2	2	Болт	Bolt
22	204А-1011318-Б	1	1	Крючок	Hook
23	252137-П2	2	2	Шайба	Washer
24	310156-П2	2	2	Болт	Bolt
25	45 9824 6257	1	1	Шпонка	Key
26	7511.1011040	1	1	Шестерня подачи масла ведущая	Driven oil supply gear
27	7511.1011030	1	1	Шестерня подачи масла ведомая	Driving oil supply gear
28	236-1011019-Г	1	1	Крышка масляного насоса с втулками в сборе	Oil pump cover complete with bushings, assy
29	236-1011420-Г	1	1	Труба подводящая масляного радиатора в сборе	Oil cooler delivery pipe, assy
30	236-1011302	2	2	Дроссель	Throttle
31	236-1011358-А	2	2	Прокладка	Gasket
32	201464-П2	4	4	Болт	Bolt
33	200273-П2	2	2	Болт	Bolt
34	238Б-1011048	1	1	Клапан редукционный в сборе	Reducing valve, assy
35	236-1012067	2	2	Пробка	Plug
36	206Д-1011066	2	2	Прокладка	Gasket
37	238Б-1011050	1	1	Корпус клапана	Valve housing
38	238Б-1011054	1	1	Клапан	Valve
39	238Б-1011058	1	1	Пружина	Spring
40	312347-П29	3	3	Шайба	Washer
41	236-1011363-В	1	1	Клапан предохранительный в сборе	Safety valve, assy

*1 see the fig.12, one of the above versions is installed;

*2 only for engines ЯМЗ-238Б the 2nd set version;

*3 only for engines ЯМЗ-238Б the 5th, 20th set versions;

*4 only for engines ЯМЗ-238Д the 2nd, 8th, 19th set versions.

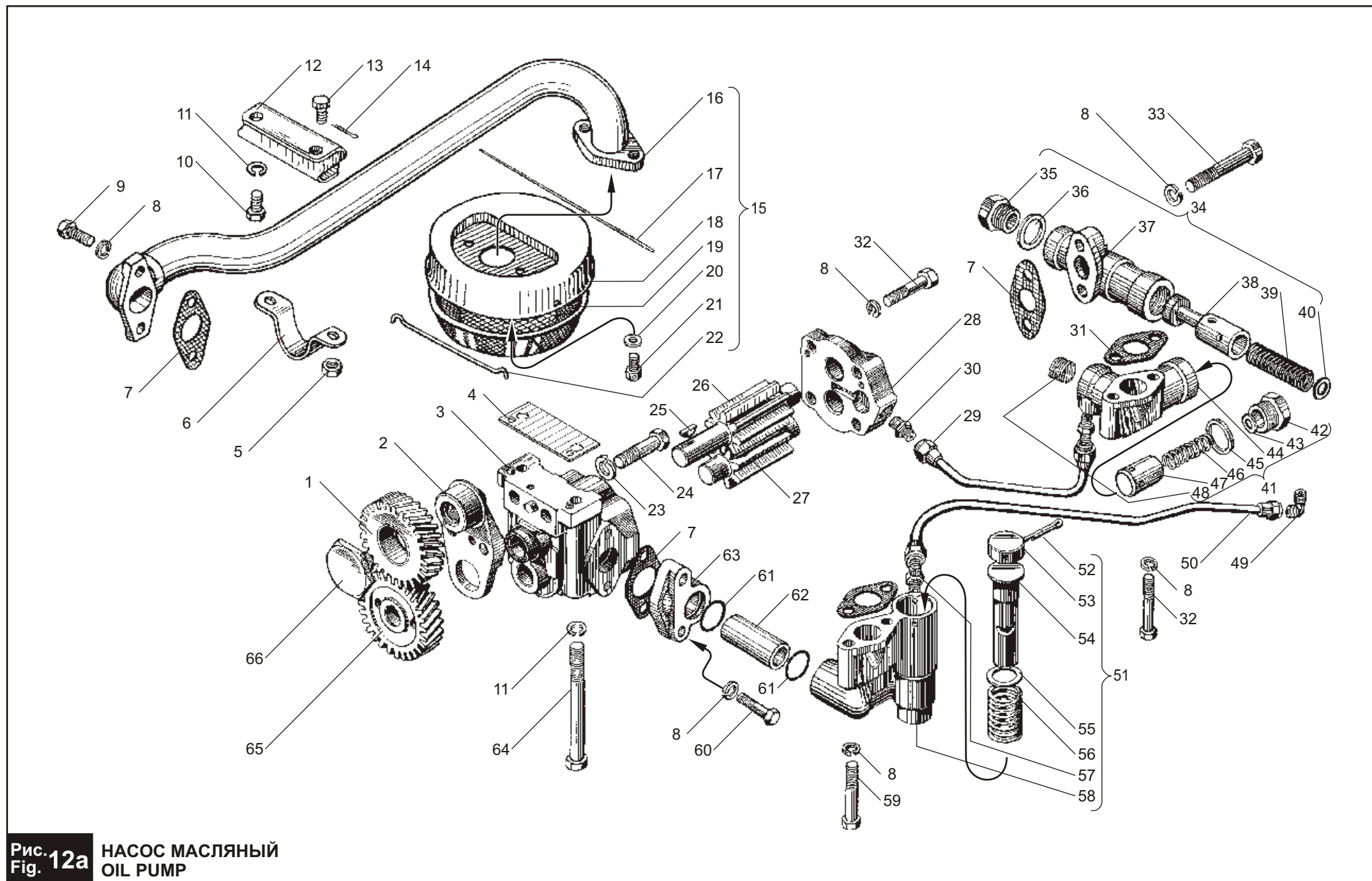


Рис. 12а НАСОС МАСЛЯНЫЙ
Fig. 12a OIL PUMP

Рис. 12а НАСОС МАСЛЯНЫЙ (Продолжение)
Fig. 12a OIL PUMP (Continued)

1	2	3	4	5	6
42	204-1011370-Б	1	1	Пробка	Plug
43	252004-П29	2	2	Шайба	Washer
44	236-1011365-Г	1	1	Корпус клапана	Valve housing
45	204-1011371	1	1	Прокладка	Gasket
46	236-1011368-В	1	1	Пружина	Spring
47	840.1011364	1	1	Плунжер	Plunger
48	316135-П2	1	1	Пробка	Plug
49	314537-П	1	1	Угольник	Elbow
50	236-1011098-Б3	1	1	Труба подводящая дифференциального клапана	Differential valve delivery pipe
51	236-1011056-А	1	1	Клапан дифференциальный в сборе	Differential valve, assy
52	258071-П29	1	1	Шплинт	Cotter pin
53	236-1011073	1	1	Колпачок	Hood
54	240-1011055	1	1	Клапан	Valve

Рис. 13 МАСЛЯНЫЙ ФИЛЬТР
Fig. 13 OIL FILTER

№ поз. Pos. №	№ детали или узла или код Part №	Количество, шт Quantity per engine		Наименование	Description
		ЯМЗ 238Б	ЯМЗ 238Д		
1	2	3	4	5	6
1	220048-П29	1	1	Винт	Screw
2	250610-П29	1	1	Гайка	Nut
3	252155-П2	1	1	Шайба	Washer
4	312359-П29	2	2	Шайба	Washer
5	315357-П	2	2	Шайба-изолятор	Washer -isolator
6	240-1017298	1	1	Втулка уплотнительная	Sealing bushing
7	240-1017067-В	1	1	Корпус пробки	Plug housing
8	240-1017294-Б	1	1	Контакт сигнализатора	Warning unit contact
-	240-1017293-Б2	1	1	Пробка перепускного клапана в сборе	By-pass valve plug, assy
9	201505-П29	4	4	Болт	Bolt
10	252136-П2	4	4	Шайба	Washer
11	316139-П2	1	1	Пробка	Plug
12	238Б-1012020-Б2	1	1	Корпус фильтра	Filter housing
-	238Б-1012010-А	1	1	Фильтр масляный в сборе	Oil filter, assy
13	236-1012100	2	2	Прокладка корпуса	Housing gasket
14	840.1012127-10	1	1	Штуцер корпуса	Pipe union housing

* устанавливается один из вариантов

1	2	3	4	5	6
55	312668-П	4	4	Шайба	Washer
56	240-1011057	1	1	Пружина	Spring
57	314612-П29	1	1	Штуцер	Pipe union
58	236-1011060	1	1	Корпус клапана	Valve housing
59	200270-П2	2	2	Болт	Bolt
60	201466-П2	2	2	Болт	Bolt
61	240-1005586	2	2	Кольцо уплотнительное	Sealing ring
62	236-1011352-Г	1	1	Труба отводящая масляного насоса	Oil pump outlet pipe
63	236-1011293-В	1	1	Фланец	Flange
64	310254-П2	2	2	Болт	Bolt
65	238Б-1011230	1	1	Шестерня ведомая привода	Drive driven gear
66	236-1011205-А	1	1	Фланец упорный с пробкой в сборе	Thrust flange with plug, assy

№ поз. Pos. №	№ детали или узла или код Part №	Количество, шт Quantity per engine		Наименование	Description
		ЯМЗ 238Б	ЯМЗ 238Д		
1	2	3	4	5	6
15	840.1012051-10	1	1	Крышка замковая	Lock cover
-	840.1012038-12*	1	1	Элемент фильтрующий в упаковке	Filter element, packed
-	840.1012039-14*	1	1	Элемент фильтрующий в упаковке	Filter element, packed
16	840.1012040-12*	1	1	Элемент фильтрующий	Filter element
-	840.1012040-14*	1	1	Элемент фильтрующий	Filter element
17	238Б-1012077-Б2	1	1	Колпак с пружиной в сборе	Hood complete with gasket, assy
18	840.1012083-10	1	1	Кольцо	Ring
19	206Д-1011066	1	1	Прокладка	Gasket
20	236-1012058	1	1	Пружина	Spring
21	312347-П29	3	3	Шайба	Washer
22	240-1017286	1	1	Корпус сигнализатора	Warning unit housing
23	240-1017292	1	1	Шток	Rod
24	240-1017291	1	1	Пружина	Spring
25	206Д-1011055-А	1	1	Плунжер клапана	Valve plunger

* one of the above versions could be installed

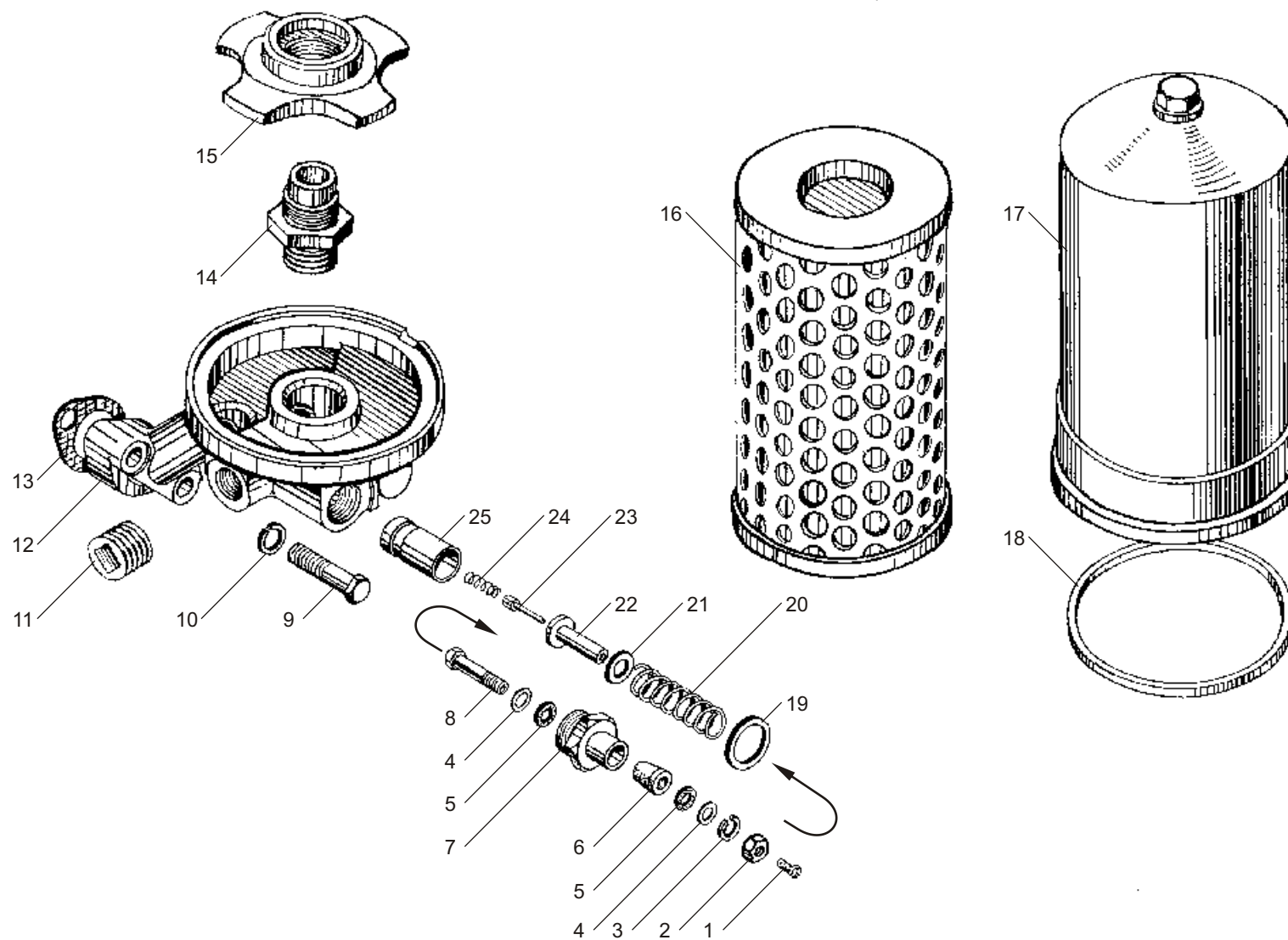


Рис. 13 МАСЛЯНЫЙ ФИЛЬТР
Fig. 13 OIL FILTER

Рис. 14 ЭЛЕКТРОФАКЕЛЬНОЕ УСТРОЙСТВО
Fig. 14 ELECTRIC PILOT-FLAME PREHEATER

№ поз. Pos. №	№ детали или узла или код Part №	Количество, шт Quantity per engine		Наименование	Description
		ЯМЗ 238Б	ЯМЗ 238Д		
1	2	3	4	5	6
1	236-1022826-Б	1	1	Трубка топливная от топливного насоса высокого давления к клапану	Fuel pipe, from high-pressure fuel injection pump to valve
-	238-1022826	1	1	Трубка	Pipe
2	1102.3741	1	1	Клапан электромагнитный	Solenoid valve
3	238-1022840	1	1	Трубка топливная от клапана к свечам	Fuel pipe, from valve to glow plugs
4	1112.3740	2	2	Свеча факельная штيفтовая	Pintle glow plug

№ поз. Pos. №	№ детали или узла или код Part №	Количество, шт Quantity per engine		Наименование	Description
		ЯМЗ 238Б	ЯМЗ 238Д		
1	2	3	4	5	6
5	310122-П29	2	2	Болт	Bolt
6	312482-П34	4	4	Шайба	Washer
7	238Ф-1022815	1	1	Кронштейн клапана	Valve bracket
8	252134-П2	2	2	Шайба	Washer
9	201416-П29	2	2	Болт	Bolt
10	252135-П2	2	2	Шайба	Washer
11	201452-П29	2	2	Болт	Bolt

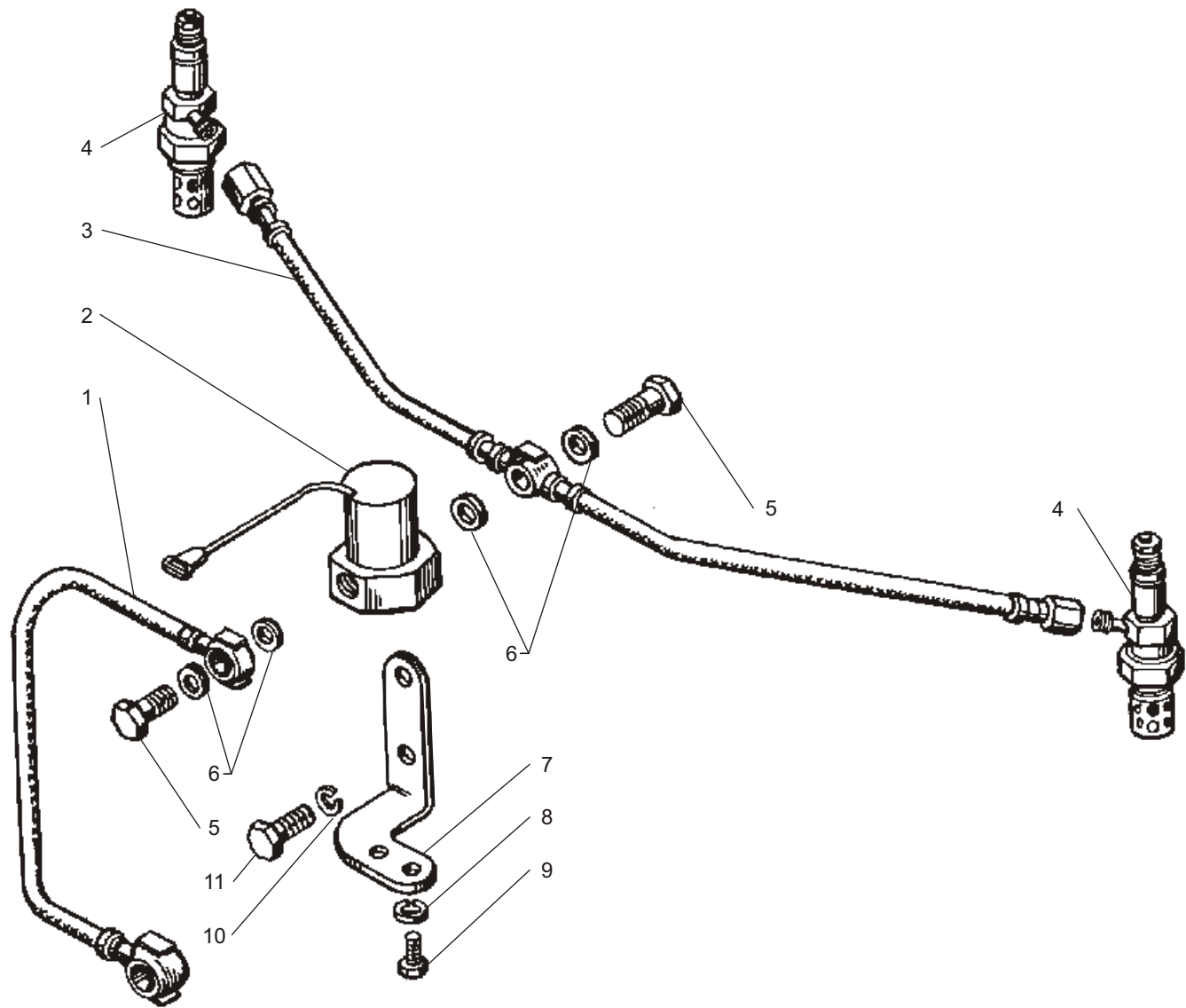


Рис. 14 ЭЛЕКТРОФАКЕЛЬНОЕ УСТРОЙСТВО
Fig. 14 ELECTRIC PILOT-FLAME PREHEATER

Рис. 15 **МАСЛООЧИСТИТЕЛЬ ЦЕНТРОБЕЖНЫЙ**
Fig. 15 **CENTRIFUGAL OIL CLEANER**

№ поз. Pos. №	№ детали или узла или код Part №	Количество, шт Quantity per engine		Наименование	Description
		ЯМЗ 238Б	ЯМЗ 238Д		
1	2	3	4	5	6
1	312672-П	1	1	Шайба	Washer
2	250615-П2	1	1	Гайка	Nut
3	236-1028162	1	1	Прокладка колпака	Hood gasket
4	236-1028250	1	1	Колпак маслоочистителя	Oil cleaner hood
5	312310-П34	1	1	Шайба	Washer
6	312103-П29	1	1	Гайка	Nut
7	236-1028180	1	1	Ротор в сборе	Rotor, assy
8	311808-П2	1	1	Гайка	Nut
9	312497-П2	1	1	Шайба	Washer
10	236-1028242	1	1	Колпак ротора	Rotor hood

№ поз. Pos. №	№ детали или узла или код Part №	Количество, шт Quantity per engine		Наименование	Description
		ЯМЗ 238Б	ЯМЗ 238Д		
1	2	3	4	5	6
11	236-1028160	1	1	Отражатель	Slinger
12	236-1028185	1	1	Корпус ротора в сборе	Rotor housing, assy
13	236-1028246	1	1	Кольцо уплотнительное	Sealing ring
14	236-1028238	2	2	Жиклёр	Jet
15	236-1028031-A2	1	1	Ось ротора	Rotor axle
16	236-1028020-Б	1	1	Корпус маслоочистителя	Oil cleaner housing
17	236-1028010	1	1	Маслоочиститель центробежный в сборе	Centrifugal oil cleaner, assy
18	201499-П29	3	3	Болт	Bolt
19	252136-П2	3	3	Шайба	Washer
20	236-1028122	1	1	Прокладка	Gasket

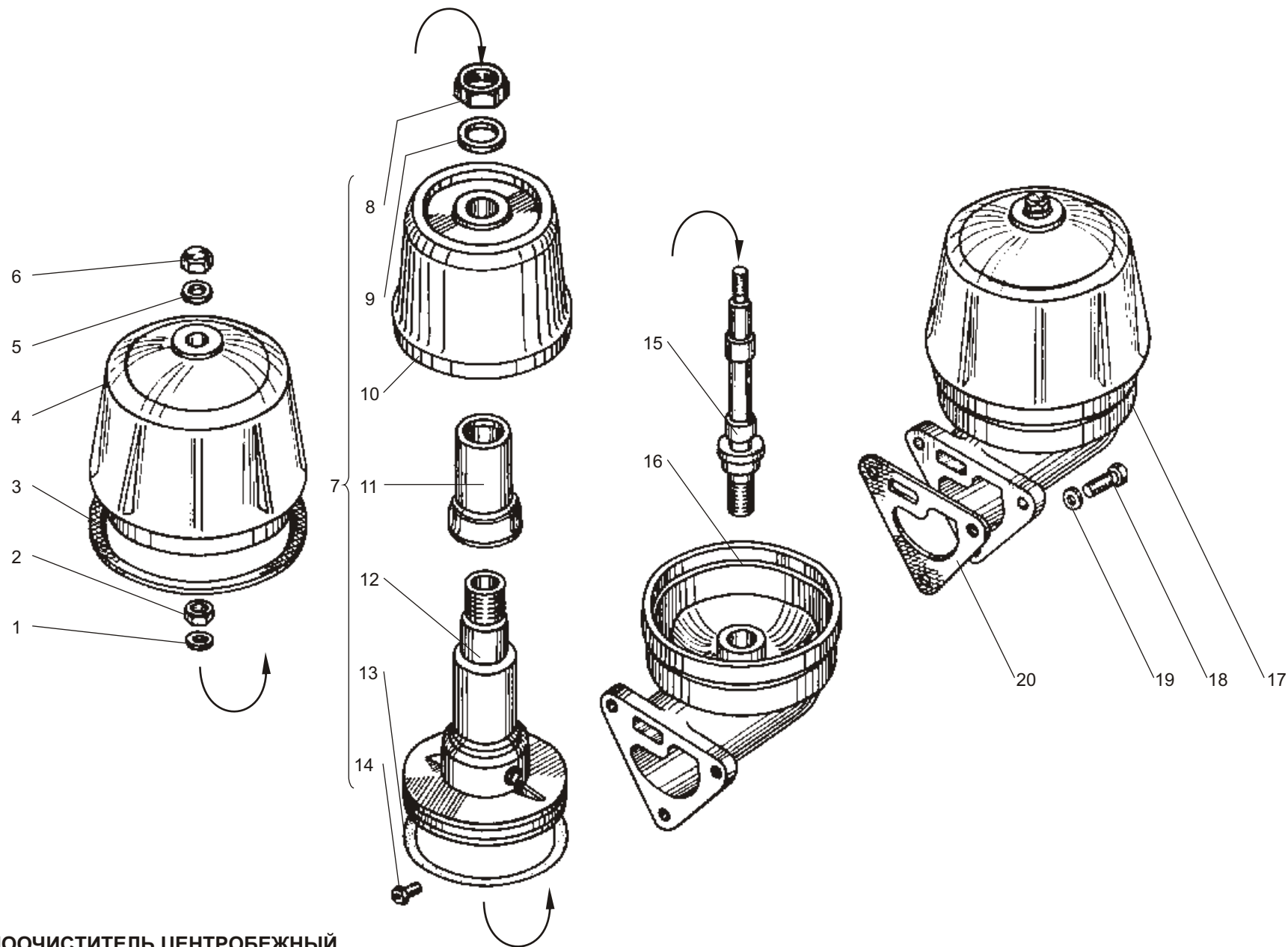


Рис. 15 МАСЛООЧИСТИТЕЛЬ ЦЕНТРОБЕЖНЫЙ
Fig. 15 CENTRIFUGAL OIL CLEANER

Рис. 16 ПРИВОД ТОПЛИВНОГО НАСОСА ВЫСОКОГО ДАВЛЕНИЯ
Fig. 16 HIGH-PRESSURE FUEL INJECTION PUMP DRIVE

№ поз. Pos. №	№ детали или узла или код Part №	Количество, шт Quantity per engine		Наименование	Description
		ЯМЗ 238Б	ЯМЗ 238Д		
1	2	3	4	5	6
1	250661-П2	1	1	Гайка	Nut
2	312510-П2	1	1	Шайба	Washer
3	236-1029122-А	1	1	Шестерня ведомая	Driven gear
4	45 9348 6557	3	3	Болт	Bolt
5	236-1029123	1	1	Фланец упорный	Thrust flange
6	236-1029034	1	1	Кольцо упорное	Thrust ring
7	46 1213 3873	1	1	Подшипник 305	Bearing 305
8	236-1029172	1	1	Корпус подшипника	Bearing housing
9	314042-П2	2	2	Шпонка	Key
10	236-1029154-В	1	1	Вал	Shaft
11	46 1213 4023	1	1	Подшипник 306А	Bearing 306А
12	236-1029240-Б	1	1	Манжета в сборе	Collar, assy
-	236-1029300-Б	1	1	Муфта привода в сборе	Drive coupling, assy

№ поз. Pos. №	№ детали или узла или код Part №	Количество, шт Quantity per engine		Наименование	Description
		ЯМЗ 238Б	ЯМЗ 238Д		
1	2	3	4	5	6
13	236-1029286-Б2	1	1	Полумуфта ведомая	Driven half-coupling
14	252135-П2	4	4	Шайба	Washer
15	201456-П29	4	4	Болт	Bolt
16	312647-П2	12	12	Шайба	Washer
17	310111-П29	2	2	Болт	Bolt
18	310103-П29	2	2	Болт	Bolt
19	45 9556 1057	4	4	Гайка	Nut
20	236-1029274	8	8	Пластина	Plate
21	236-1029265	1	1	Пластина центрирующая	Centering plate
22	236-1029264-Г	1	1	Фланец полумуфты	Half-coupling flange
23	240-1029284-В	1	1	Болт	Bolt
24	236-1029268-Г	1	1	Полумуфта ведущая	Driving half-coupling
25	45 9348 1571	2	2	Болт	Bolt

Рис. 17 ТРУБОПРОВОДЫ ТОПЛИВНЫЕ
Fig. 17 FUEL PIPELINES

№ поз. Pos. №	№ детали или узла или код Part №	Количество, шт Quantity per engine		Наименование	Description
		ЯМЗ 238Б	ЯМЗ 238Д		
1	2	3	4	5	6
1	236-1104430	1	1	Наконечник	End-piece
2	312326-П34	11	11	Шайба	Washer
3	310096-П2	4	4	Болт	Bolt
4	236-1104440	1	1	Скоба	Clamp
5	236-1104457-Б	1	1	Прокладка	Gasket
6	236-1104441	1	1	Скоба	Clamp
7	252134-П2	6	6	Шайба	Washer
8	201422-П29	2	2	Болт	Bolt
9	238-1104422-Д	1	1	Трубка отводящая в сборе	Outlet pipe, assy
10	236-1104426-Г	1	1	Трубка подводящая в сборе	Delivery pipe, assy
11	236-1104384-В	1	1	Трубка отводящая от фильтра тонкой очистки в сборе	Outlet pipe from the fine fuel filter, assy
12	310260-П2	2	2	Болт	Bolt
13	238-1104308-Д	8	8	Трубка топливного насоса высокого давления в сборе	High-pressure fuel injection pump pipe, assy

№ поз. Pos. №	№ детали или узла или код Part №	Количество, шт Quantity per engine		Наименование	Description
		ЯМЗ 238Б	ЯМЗ 238Д		
1	2	3	4	5	6
14	238-1104459-Б	4	4	Колодка	Block
15	236-1104458	4	4	Колодка	Block
16	312482-П34	23	23	Шайба	Washer
17	310239-П29	1	1	Болт	Bolt
18	201420-П29	4	4	Болт	Bolt
19	314656-П29	2	2	Штуцер	Pipe union
20	310122-П2	10	10	Болт	Bolt
21	238-1104346-В	1	1	Трубка отводящая в сборе	Outlet pipe, assy
22	240-1104337	1	1	Прокладка	Gasket
23	315492-П29	1	1	Кляммер	Cleat
24	236-1104334	1	1	Трубка отвода топлива от плунжерных пар в сборе	Fuel leak-off pipe, assy
25	315484-П29	2	2	Кляммер	Cleat
26	238-1104370-Б	2	2	Трубка дренажная в сборе	Drain pipe, assy

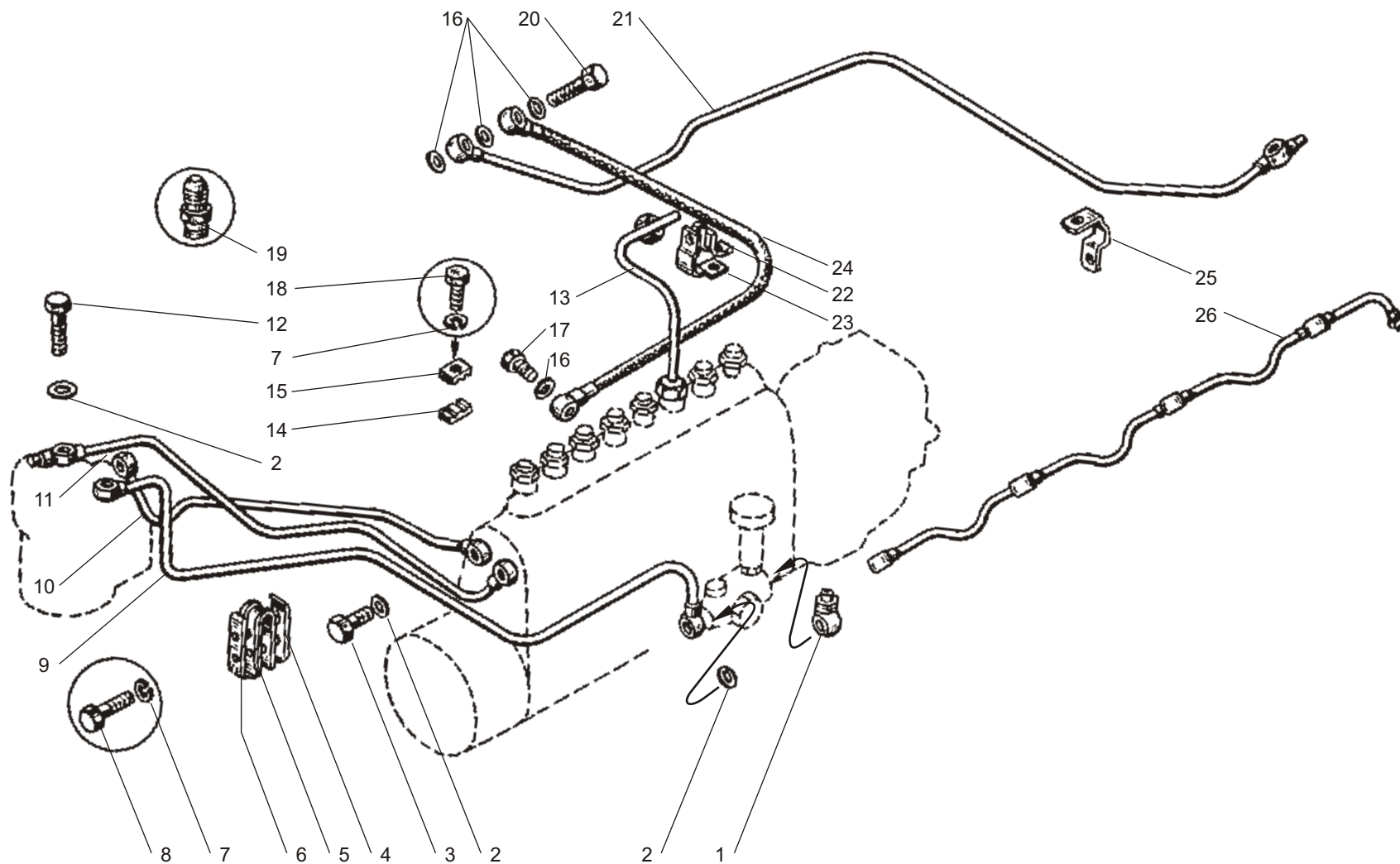


Рис. 17 ТРУБОПРОВОДЫ ТОПЛИВНЫЕ
Fig. 17 FUEL PIPELINES

Рис. 18 ФИЛЬТР ГРУБОЙ ОЧИСТКИ ТОПЛИВА
Fig. 18 COARSE FUEL FILTER

№ поз. Pos. №	№ детали или узла или код Part №	Количество, шт Quantity per engine		Наименование	Description
		ЯМЗ 238Б	ЯМЗ 238Д		
1	2	3	4	5	6
1	204А-1105510-Б	1	1	Фильтр грубой очистки топлива	Coarse fuel filter
2	201-1105538	1	1	Элемент фильтрующий	Filter element
-	201-1105540	1	1	Элемент фильтрующий в упаковке	Filter element, packed
3	201-1105552-А	1	1	Прокладка крышки	Cover gasket
4	201-1105550	1	1	Крышка	Cover

№ поз. Pos. №	№ детали или узла или код Part №	Количество, шт Quantity per engine		Наименование	Description
		ЯМЗ 238Б	ЯМЗ 238Д		
1	2	3	4	5	6
5	252135-П2	4	4	Шайба	Washer
6	201460-П29	4	4	Болт	Bolt
7	201-1117124	1	1	Пробка	Plug
8	201-1015624	1	1	Прокладка	Gasket
9	201-1105516	1	1	Корпус	Housing
10	312482-П	1	1	Шайба	Washer
11	316184-П29	1	1	Пробка	Plug

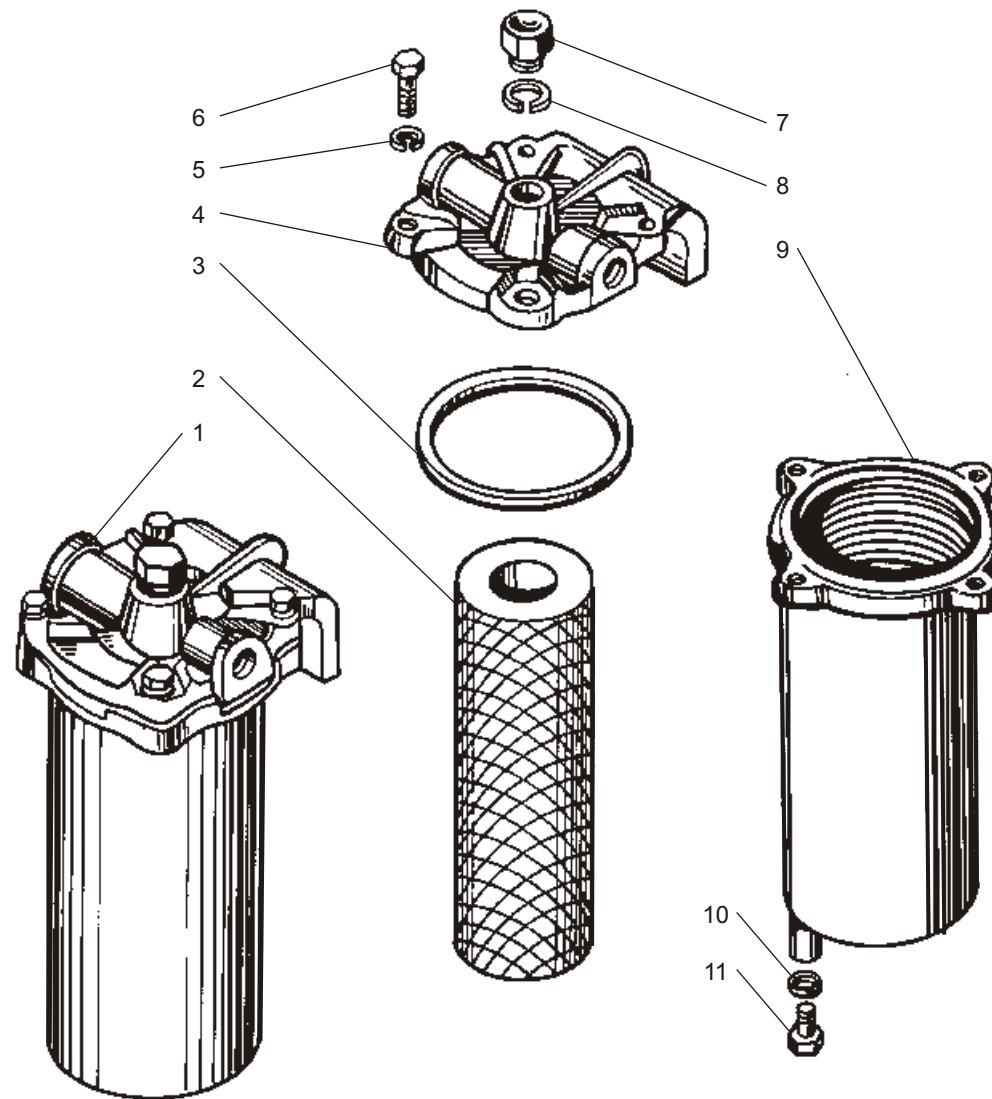


Рис. 18 ФИЛЬТР ГРУБОЙ ОЧИСТКИ ТОПЛИВА
Fig. 18 COARSE FUEL FILTER

Рис. 19 НАСОС ТОПЛИВОПОДКАЧИВАЮЩИЙ
Fig. 19 FUEL FEED PUMP

№ поз. Pos. №	№ детали или узла или код Part №	Количество, шт Quantity per engine		Наименование	Description
		ЯМЗ 238Б	ЯМЗ 238Д		
1	2	3	4	5	6
1	236-1106213-Б	1	1	Корпус топливopодкачивающего насоса в сборе	Fuel feed pump housing, assy
2	236-1106256	1	1	Кольцо стопорное	Locking ring
3	33.1106222	1	1	Шток толкателя с втулкой в сборе	Pusher rod with bushing, assy
4	236-1106240	1	1	Толкатель поршня	Piston pusher
5	236-1106246	2	2	Сухарь толкателя	Pusher retainer
6	236-1106242	1	1	Ролик толкателя	Pusher roller
7	42.1106244-10	1	1	Ось ролика	Roller pin
8	236-1106264	2	2	Клапан насоса	Pump valve
9	236-1106272	2	2	Пружина клапана	Valve spring
10	852212	2	2	Шайба	Washer
11	236-1106276	1	1	Пробка	Plug
12	236-1106288-В	1	1	Насос топливopокачивающий в сборе	Fuel priming pump, assy
13	236-1106314-В	1	1	Рукоятка	Handle

№ поз. Pos. №	№ детали или узла или код Part №	Количество, шт Quantity per engine		Наименование	Description
		ЯМЗ 238Б	ЯМЗ 238Д		
1	2	3	4	5	6
14	236-1106298-Е	1	1	Поршень со штоком в сборе	Piston with rod, assy
15	236-1110479	1	1	Кольцо уплотнительное	Sealing ring
16	25 3111 3053	1	1	Кольцо 006-010-25-2-1	Ring 006-010-25-2-1
17	236-1106342	1	1	Колпачок защитный	Protective cap
18	236-1106306-Б	1	1	Кольцо	Ring
19	236-1106324-Г	1	1	Корпус цилиндра	Cylinder body
20	236-1106292-Е	1	1	Цилиндр	Cylinder
21	240-1106285	1	1	Прокладка	Gasket
22	236-1106210-A2	1	1	Насос топливopодкачивающий в сборе	Fuel feed pump, assy
23	201420-П29	3	3	Болт	Bolt
24	252134-П29	3	3	Шайба	Washer
25	236-1106234-А	1	1	Пробка пружины	Spring plug
26	33.1112342	1	1	Кольцо уплотнительное	Sealing ring
27	236-1106232	1	1	Пружина поршня	Piston spring
28	236-1106228	1	1	Поршень насоса	Pump piston

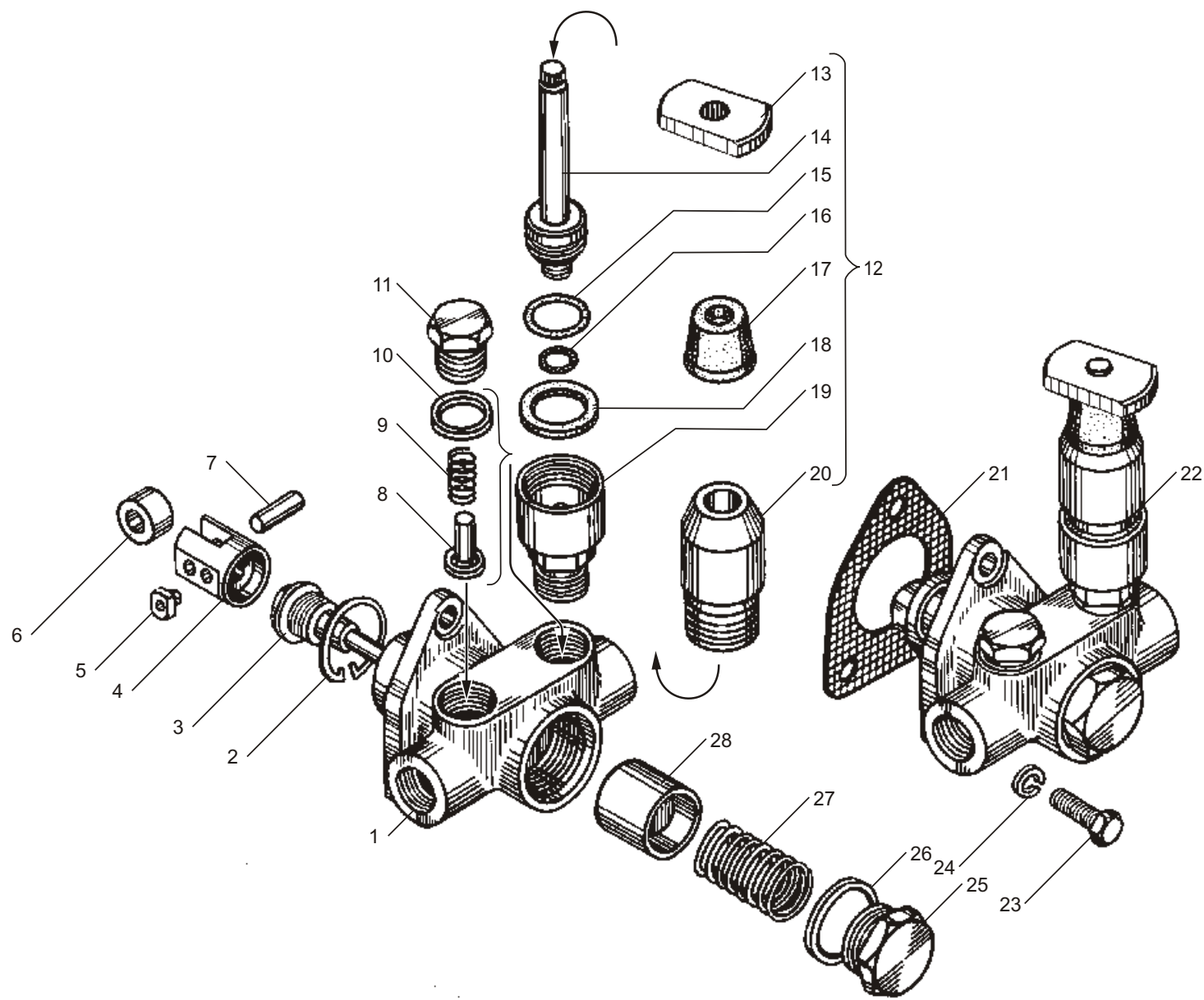


Рис. 19 НАСОС ТОПЛИВОПОДКАЧИВАЮЩИЙ
Fig. 19 FUEL FEED PUMP

Рис. 20 КОРПУС РЕГУЛЯТОРА ЧАСТОТЫ ВРАЩЕНИЯ
Fig. 20 SPEED GOVERNOR BODY

№ поз. Pos. №	№ детали или узла или код Part №	Количество, шт Quantity per engine		Наименование	Description
		ЯМЗ 238Б	ЯМЗ 238Д		
1	2	3	4	5	6
1	807.1110020	1	1	Корпус регулятора в сборе	Governor body, assy
2	807.1110022	1	1	Корпус регулятора	Governor body
3	236-1111196	1	1	Кольцо уплотнительное	Sealing ring
4	312630-П	1	1	Шайба	Washer
5	236-1111032	2	2	Ввертыш	Screw
6	260003-П15	1	1	Палец	Pin
7	25 3111 3013	1	1	Кольцо 005-008-19-2-2	Ring 005-008-19-2-2
8	258639-П15	2	2	Штифт	Dowel pin
9	311200-П29	2	2	Винт	Screw
10	312529-П15	2	2	Шайба стопорная	Locking washer
11	310139-П15	1	1	Болт	Bolt
12	236-1110040-А2	1	1	Державка грузов	Weights holder
13	236-1110558-В	1	1	Стакан	Cup
14	236-1110042	1	1	Стопор пружинный	Spring lock
15	46 1212 0838	1	1	Подшипник 200	Bearing 200
16	236-1110051-В	1	1	Валик державки	Holder shaft
17	46 1212 1092	1	1	Подшипник 202	Bearing 202

№ поз. Pos. №	№ детали или узла или код Part №	Количество, шт Quantity per engine		Наименование	Description
		ЯМЗ 238Б	ЯМЗ 238Д		
1	2	3	4	5	6
18	236-1110045	2	2	Груз регулятора	Governor weight
19	236-1110532	2	2	Ролик	Roller
20	236-1110046-Б	1	1	Державка грузов	Weights holder
21	236-1110049	2	2	Ось	Axle
22	236-1110060-А3	1	1	Муфта грузов в сборе	Weights coupling, assy
23	236-1110065-Б	1	1	Пята упорная	Thrust pivot
24	236-1110067	1	1	Кольцо пружинное	Spring ring
25	46 1611 0211	1	1	Подшипник 8102	Bearing 8102
26	60.1110062-02	1	1	Муфта грузов	Weights coupling
27	250634-П15	1	1	Гайка	Nut
28	312556-П15	1	1	Шайба стопорная	Locking washer
29	236-1110512	1	1	Демпфер	Damper
30	236-1110521	1	1	Фланец	Flange
31	236-1110517-Б2	4	4	Сухарь	Retainer
32	236-1110516-Б3	1	1	Шестерня	Gear
33	236-1110518-Б	1	1	Втулка	Bushing
34	310140-П15	2	2	Болт	Bolt

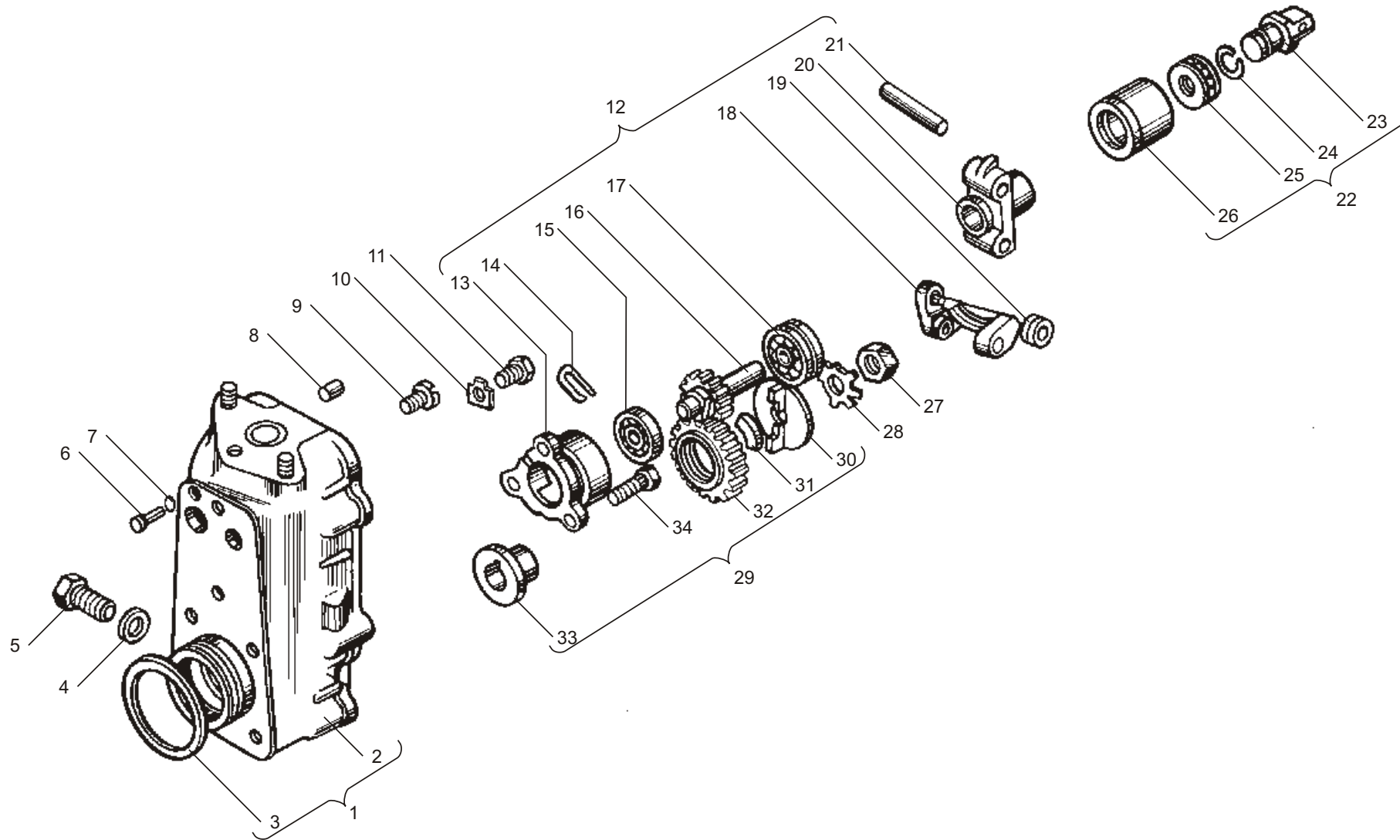


Рис. 20 КОРПУС РЕГУЛЯТОРА ЧАСТОТЫ ВРАЩЕНИЯ
Fig. 20 SPEED GOVERNOR BODY

Рис. 21 РЕГУЛЯТОР ЧАСТОТЫ ВРАЩЕНИЯ
Fig. 21 SPEED GOVERNOR

№ поз. Pos. №	№ детали или узла или код Part №	Количество, шт Quantity per engine		Наименование	Description
		ЯМЗ 238Б	ЯМЗ 238Д		
1	2	3	4	5	6
1	60.1110129	1	1	Крышка регулятора	Governor cover
2	236-1110499-А3	1	1	Прокладка крышки смотрового люка	Inspection hole gasket
3	60.1110498-01	1	1	Крышка смотрового люка	Inspection hole cover
4	310600-П15	2	2	Винт крепления крышки смотрового люка	Inspection hole cover fastening screw
5	252154-П29	12	12	Шайба	Washer
6	852380-П15	2	2	Винт крепления крышки смотрового люка	Inspection hole cover fastening screw
7	236-1110490	1	1	Пружина буферная	Buffer spring
8	807.1110492	1	1	Корпус буферной пружины	Buffer spring body
9	311511-П15	1	1	Гайка	Nut
10	310612-П15	1	1	Винт крепления крышки смотрового люка	Inspection hole cover fastening screw
11	25 3111 3013	1	1	Кольцо 005-008-19-2-1	Ring 005-008-19-2-1
12	312370-П29	1	1	Шайба	Washer
13	236-1110200	1	1	Винт регулировочный	Adjusting screw
14	250508-П29	4	4	Гайка	Nut
15	852920	1	1	Гайка колпачковая	Cap nut
16	60.1110380	1	1	Скоба кулисы в сборе	Gate clamp, assy
17	852000-П29	1	1	Болт	Bolt
18	852003-П15	1	1	Болт регулировочный	Adjusting bolt
19	310611-П15	1	1	Винт крепления крышки смотрового люка	Inspection hole cover fastening screw
20	312700-П15	1	1	Шайба	Washer
21	236-1110089	1	1	Пружина компенсационная	Compensating spring
22	236-1110088	1	1	Ось рычагов	Levers pin
23	852205	2	2	Шайба	Washer
24	852369-П15	2	2	Винт-заглушка	Screw-plug
25	236-1110151	1	1	Рычаг управления регулятором	Speed governor control lever
26	252134-П29	1	1	Шайба	Washer
27	201418-П29	1	1	Болт	Bolt
28	312347-П15	1	1	Шайба	Washer
29	236-1110482	1	1	Кольцо уплотнительное	Sealing ring
30	236-1110476-Б	2	2	Втулка вала	Shaft bushing
31	236-1110479	2	2	Кольцо уплотнительное	Sealing ring

1	2	3	4	5	6
32	314003-П	1	1	Шпонка	Key
33	236-1110467	1	1	Вал рычага пружины	Spring lever shaft
34	852381-П15	5	5	Винт крепления крышки регулятора	Governor cover fastening screw
35	236-1110392	1	1	Ввертыш оси скобы	Clamp axle screw stopper
36	236-1110390	1	1	Ось скобы	Clamp axle
37	852204	1	1	Шайба	Washer
38	60.1110130	1	1	Кулиса в сборе	Gate, assy
39	236-1110136-Б	1	1	Ось кулисы	Gate axle
40	236-1110372-Б	1	1	Фиксатор кулисы	Gate lock
41	236-1110374-Б	1	1	Пружина фиксатора	Lock spring
42	60.1110132	1	1	Кулиса	Gate
43	60.1110220-02	1	1	Ползун кулисы	Gate slider
44	310142 -П15	1	1	Болт регулировочный	Adjusting bolt
45	45 9553 5253	2	2	Гайка	Nut
46	311512-П15	1	1	Контргайка	Counternut
47	240Б-1110416	1	1	Корпус пружины корректора	Corrector spring body
48	238НБ-1110406-А2	1	1	Рычаг регулятора	Governor lever
49	421.1110414	1	1	Пружина корректора	Corrector spring
50	902.1110412-10	1	1	Корректор	Corrector
51	852350-П15	1	1	Винт регулировочный	Adjusting screw
52	236-1110066	1	1	Ось упорной пяты	Thrust pivot pin
53	312370-П15	2	2	Шайба	Washer
54	258012-П15	3	3	Шплинт	Cotter pin
55	236-1110433	1	1	Серьга регулятора	Governor shackle
56	317849-П15	1	1	Палец	Pin
57	201418-П15	1	1	Болт	Bolt
58	236-1110466-А	1	1	Рычаг пружины	Spring lever
59	236-1110462	1	1	Пружина регулятора	Governor spring
60	236-1110441-А	1	1	Рычаг рейки	Rack lever
61	807.1110454-02	1	1	Тяга рейки в сборе	Rack rod , assy
62	60.1110438	1	1	Пружина рычага рейки в сборе	Rack lever spring, assy
63	60.1110448	1	1	Пружина рычага рейки	Rack lever spring
64	60.1110449	1	1	Зацеп пружины	Spring grip
65	236-1110134-Б	1	1	Ввертыш оси кулисы	Gate axle screw stopper
66	236-1110394	1	1	Кольцо уплотнительное	Sealing ring
67	236-1110396	1	1	Пружина скобы кулисы возвратная	Gate clamp return spring

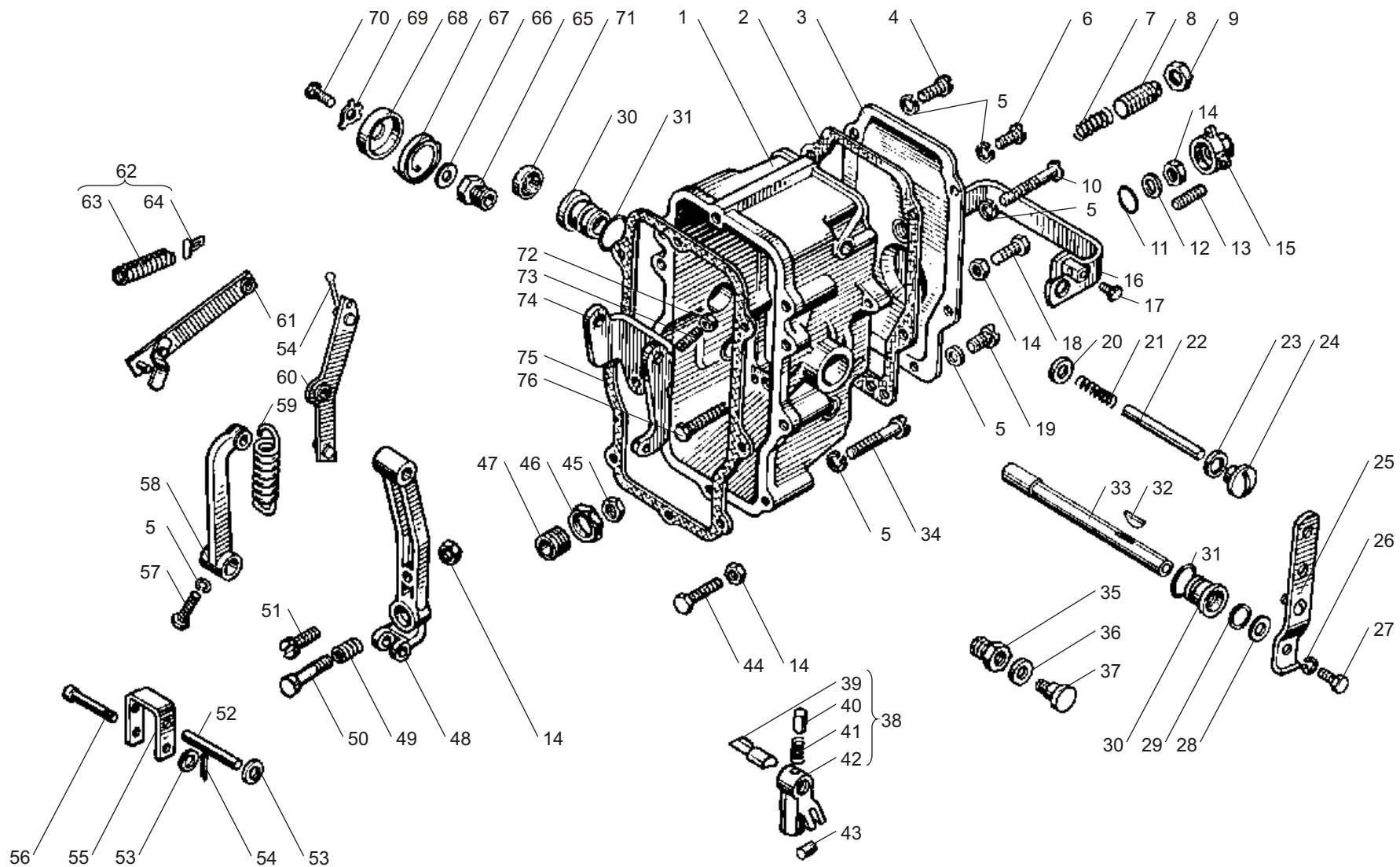


Рис. 21 РЕГУЛЯТОР ЧАСТОТЫ ВРАЩЕНИЯ
Fig. 21 SPEED GOVERNOR

Рис. 21 РЕГУЛЯТОР ЧАСТОТЫ ВРАЩЕНИЯ (Продолжение)
Fig. 21 SPEED GOVERNOR (Continued)

1	2	3	4	5	6
68	236-1110398	1	1	Крышка возвратной пружины	Return spring cover
69	236-1110262	1	1	Шайба скобы кулисы	Gate clamp washer
70	201416-П29	1	1	Болт	Bolt
71	313955-П15	1	1	Заглушка	Blank plug
72	250511-П15	1	1	Гайка	Nut

1	2	3	4	5	6
73	852364-П15	1	1	Винт регулировочный	Adjusting screw
74	236-1110080	1	1	Рычаг двуплечий	Double-arm lever
75	236-1110154-A	1	1	Прокладка крышки регулятора	Governor cover gasket
76	852372	1	1	Винт регулировочный	Adjusting screw

Рис. 22 КОРРЕКТОР ПОДАЧИ ТОПЛИВА ПО НАДДУВУ
Fig. 22 SUPERCHARGE FUEL SUPPLY CORRECTOR

№ поз. Pos. №	№ детали или узла или код Part №	Количество, шт Quantity per engine		Наименование	Description
		ЯМЗ 238Б	ЯМЗ 238Д		
1	2	3	4	5	6
1	423.1110880-10	1	1	Корпус мембраны	Diaphragm housing
2	421.1110895	1	1	Прокладка крышки корректора	Corrector cover gasket
3	423.1110893	1	1	Крышка корректора	Corrector cover
4	252134-П29	2	2	Шайба	Washer
5	852011-П29	2	2	Болт	Bolt
6	310048-П29	1	1	Болт	Bolt
7	252135-П2	7	7	Шайба	Washer
8	852017	1	1	Болт	Bolt
9	421.1110830	1	1	Колпачок корпуса пружины	Spring body cap
10	312327-П	1	1	Прокладка колпачка	Cap gasket
11	311448-П15	1	1	Гайка	Nut
12	421.1110828-10	1	1	Корпус пружины	Spring body
13	421.1110826-20	1	1	Пружина корректора	Corrector spring
14	421.1110786-10	1	1	Золотник корректора	Corrector spool
15	42.1111902	1	1	Ввертыш в сборе	Screw stopper, assy
16	852619-П	1	1	Шайба	Washer
17	421.1110881	1	1	Прокладка корпуса мембраны	Diaphragm body gasket
18	421.1110899	1	1	Рычаг корректора	Corrector lever
19	421.1110901	1	1	Ось рычага	Lever pin
20	318-85418	4	4	Шайба	Washer
21	421.1110905	1	1	Пружина мембраны	Diaphragm spring
22	421.1110897	1	1	Шток мембраны	Diaphragm rod
23	421.1110897	1	1	Гайка	Nut
24	421.1110898	1	1	Втулка штока	Rod bushing
25	852921	1	1	Шайба	Washer
26	421.1110882	1	1	Фланец	Flange

1	2	3	4	5	6
27	421.1110878-01	1	1	Мембрана	Diaphragm
28	421.1110802	1	1	Пружина поршня	Piston spring
29	423.1110866	1	1	Корпус корректора	Corrector housing
30	423.1110932	1	1	Пружина гильзы	Sleeve spring
31	421.1110869	1	1	Прокладка корпуса корректора	Corrector housing gasket
32	423.1110390	1	1	Гильза упора	Stop sleeve
33	421.1110800	1	1	Поршень	Piston
34	423.1110923	1	1	Проставка корректора	Corrector spacer
35	423.1110925-10	1	1	Упор	Stop
36	236-1014272	1	1	Прокладка фланца	Flange gasket
37	423.1110921	1	1	Прокладка фланца	Flange gasket
38	852010-П29	2	2	Болт	Bolt
39	250508-П29	4	4	Гайка	Nut
40	252154-П29	6	6	Шайба	Washer
41	423.1110924	1	1	Прокладка проставки	Spacer gasket
42	45 9536 1005	2	2	Шпилька	Stud
43	423.1110927-10	1	1	Рычаг корректора	Corrector lever
44	852753-П	1	1	Штифт	Dowel pin
45	310062-П29	1	1	Болт рычага	Lever bolt
46	310122-П2	2	2	Болт	Bolt
47	312482-П34	4	4	Шайба	Washer
48	238П-1111430	1	1	Трубка подвода воздуха к корректору	Corrector air supply pipe
49	310611-П29	1	1	Винт	Screw
50	852378	3	3	Винт	Screw
51	421.1110894	1	1	Крышка мембраны	Diaphragm cover
52	312325-П15	1	1	Шайба	Washer
-	423.1110860-10	1	1	Корректор подачи топлива по наддуву в сборе	Supercharge fuel supply corrector, assy

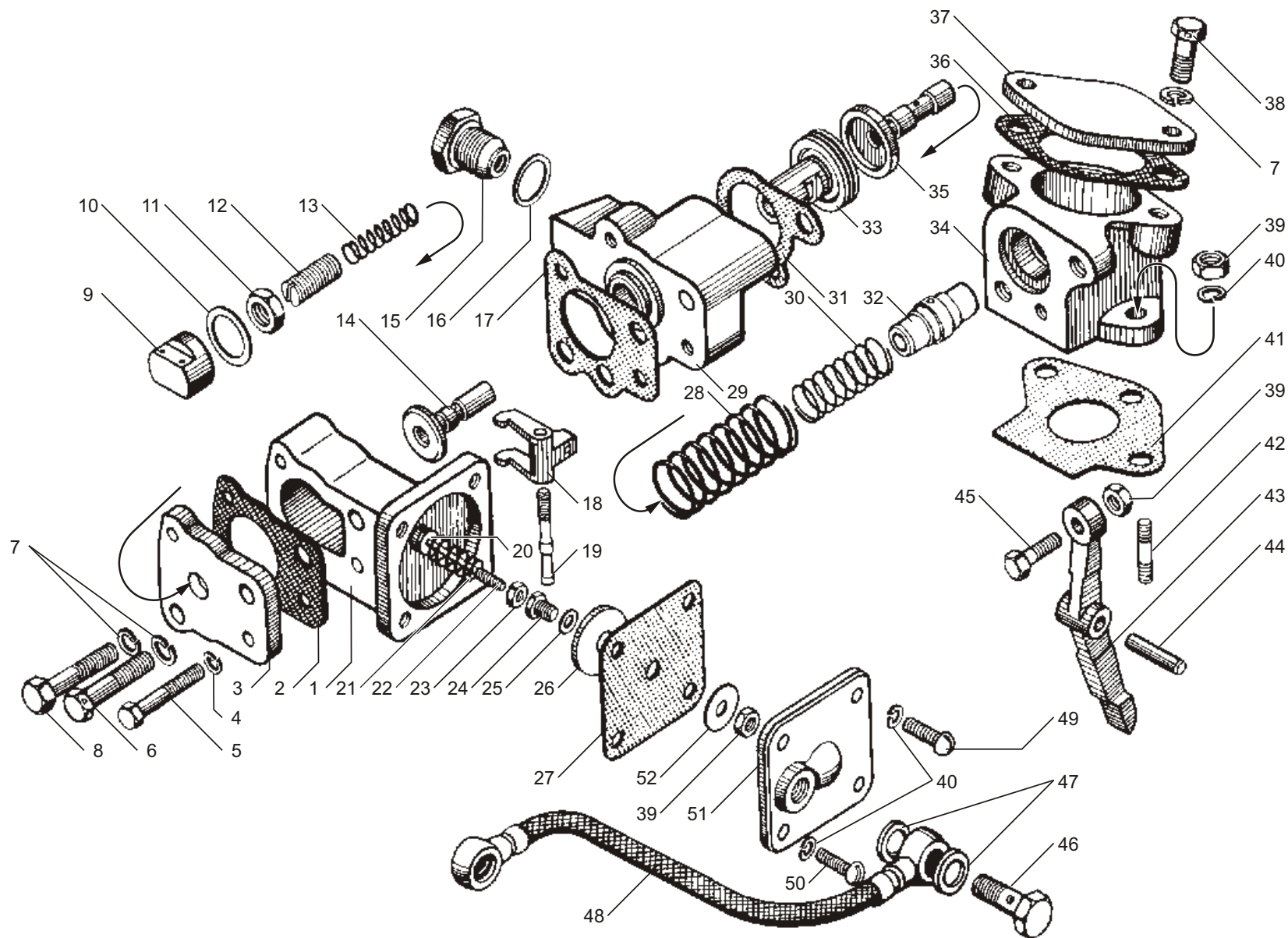


Рис. 22 КОРРЕКТОР ПОДАЧИ ТОПЛИВА ПО НАДДУВУ
Fig. 22 SUPERCHARGE FUEL SUPPLY CORRECTOR

Рис. 23 **ТОПЛИВНЫЙ НАСОС ВЫСОКОГО ДАВЛЕНИЯ**
Fig. 23 **HIGH-PRESSURE FUEL INJECTION PUMP**

№ поз. Pos. №	№ детали или узла или код Part №	Количество, шт Quantity per engine		Наименование	Description
		ЯМЗ 238Б	ЯМЗ 238Д		
1	2	3	4	5	6
-	807.1111006-40	1	-	Топливный насос высокого давления в сборе	High-pressure fuel injection pump, assy
-	806.1111006-40	-	1	Топливный насос высокого давления в сборе	High-pressure fuel injection pump, assy
1	80.1111021-30	1	1	Корпус насоса в сборе	Pump housing, assy
-	236-1111042-A	1	1	Втулка рейки	Rack bushing
2	236-1111027	8	8	Заглушка	Blank plug
3	852606-П15	1	1	Шайба	Washer
4	46 2412 0498	1	1	Подшипник роликовый передний 7205А	Roller bearing 7205A, front
5	236-1111196	1	1	Кольцо уплотнительное	Sealing ring
6	60.1111280-10	1	1	Указатель начала подачи топлива	Fuel delivery start indicator
7	236-1111193	2	2	Прокладка крышки	Cover gasket
8	236-1111194	3	3	Прокладка крышки	Cover gasket
9	236-1111195	3	3	Прокладка крышки	Cover gasket
10	60.1111182-10	1	1	Крышка подшипника	Bearing cover
11	311200-П29	4	4	Винт	Screw
12	25 3131 2454	1	1	Манжета 2,2-25x42-2	Collar 2,2-25x42-2
13	312630-П	2	2	Шайба	Washer
14	60.1111286	1	1	Ввертыш клапана	Valve screw stopper
15	60.1111282	1	1	Клапан перепускной в сборе	Bypass valve, assy
16	60.1111300	1	1	Пробка клапана со штифтом в сборе	Valve plug with pin, assy
17	852205	4	4	Прокладка	Gasket
18	852219	6	6	Шайба регулировочная	Adjusting washer
19	33.1111289-10	1	1	Пружина	Spring
20	33.1111325	1	1	Шарик Б 6,35 мм	Ring Б 6,35 mm
21	60.1111285	1	1	Корпус клапана	Valve body
22	236-1111236-Г	1	1	Ограничитель мощности в сборе	Power limiter, assy
23	236-1111238-Е	1	1	Втулка ограничителя мощности	Power limiter bushing
24	236-1111249-В	1	1	Винт ограничителя мощности	Power limiter screw
25	236-1111245	3	3	Кольцо уплотнительное	Sealing ring

1	2	3	4	5	6
26	236-1111032	1	1	Ввертыш корпуса	Housing screw stopper
27	310704-П29	1	1	Винт	Screw
28	901.1111102-10	8	8	Клапан нагнетательный в сборе	Delivery valve, assy
29	60.1111086	8	8	Прокладка клапана	Valve gasket
30	33.1111108	8	8	Пружина клапана	Valve spring
31	60.1111113-10	8	8	Упор клапана	Valve stop
32	60.1111118-20	8	8	Штуцер топливного насоса	H-P fuel injection pump pipe union
33	60.1111120	8	8	Сухарь штуцера	Pipe union retainer
34	252134-П29	4	4	Шайба	Washer
35	250508-П29	4	4	Гайка	Nut
36	201426-П29	4	4	Болт стяжной	Coupling bolt
37	236-1111154-A	1	1	Стопор винта	Screw lock
38	310952-П15	1	1	Винт стопорный	Locking screw
39	852204	1	1	Шайба	Washer
40	236М-1111034-A	2	2	Ввертыш корпуса	Housing screw stopper
41	312327-П	2	2	Шайба	Washer
42	238-1111040	1	1	Рейка топливного насоса высокого давления	H-P fuel injection pump rack
43	236М-1111083-A	8	8	Кольцо уплотнительное	Sealing ring
44	60.1111074-21	8	8	Пара плунжерная	Plunger-and-barrel
45	200276-П29	4	4	Болт крепления топливного насоса	Fuel injection pump fastening bolt
46	312356-П29	4	4	Шайба	Washer
47	80.1111169-01	1	1	Экран	Screen
48	80.1111425	2	2	Пробка корпуса	Body plug
49	852206	2	2	Шайба	Washer
50	236-1111036	2	2	Ввертыш корпуса	Body screw stopper
51	852882-П15	2	2	Пробка спуска воздуха	Air bleed plug
52	236-1111122	8	8	Винт установочный втулки плунжера	Plunger bushing locating screw
53	852800	1	1	Шпонка сегментная	Segmental key
54	80.1111172-30	1	1	Вал кулачковый	Camshaft
55	60.1111136-02	8	8	Толкатель плунжера в сборе	Plunger tappet, assy
56	236-1111151-Б	8	8	Тарелка пружины нижняя	Spring retainer, lower
57	236-1111148-Б	8	8	Пружина толкателя	Tappet spring
58	236-1111150-Б	8	8	Тарелка пружины верхняя	Spring retainer, upper

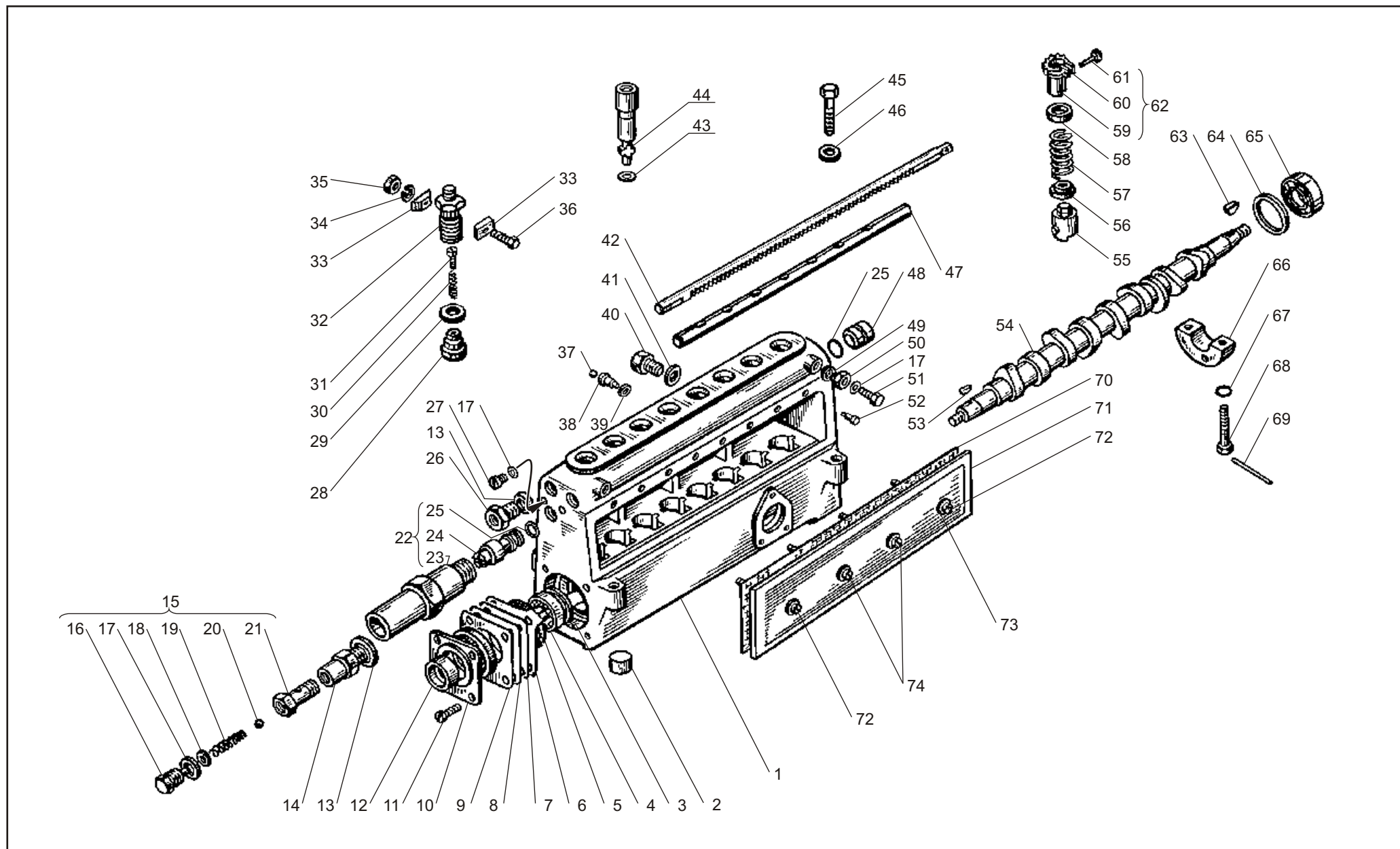


Рис. 23 ТОПЛИВНЫЙ НАСОС ВЫСОКОГО ДАВЛЕНИЯ
Fig. 23 HIGH-PRESSURE FUEL INJECTION PUMP

Рис. 23 ТОПЛИВНЫЙ НАСОС ВЫСОКОГО ДАВЛЕНИЯ (Продолжение)
Fig. 23 HIGH-PRESSURE FUEL INJECTION PUMP (Continued)

1	2	3	4	5	6
59	236-1111064-Б	8	8	Втулка зубчатого венца	Gear ring bushing
60	236-1111062	8	8	Венец зубчатый	Gear ring
61	310607-П15	8	8	Винт	Screw
62	236-1111060-Б	8	8	Венец зубчатый в сборе	Gear ring, assy
63	314019-П	1	1	Шпонка сегментная	Segmental key
64	312439-П15	1	1	Шайба	Washer
65	46 2412 0453	1	1	Подшипник роликовый задний 7204А	Roller bearing 7204A, rear
66	236-1111177-Б3	1	1	Опора кулачкового вала	Camshaft support

1	2	3	4	5	6
67	25 3111 3013	2	2	Кольцо 005-008-19-2-2	Ring 005-008-19-2-2
68	852011-П15	2	2	Болт опоры	Support bolt
69	852702-П29	1	1	Шплинт-проволока	Cotter pin wire
70	238-1111226-A2	1	1	Прокладка крышки	Cover gasket
71	80.1111222	1	1	Крышка насоса высокого давления	H-P fuel injection pump cover
72	236-1111227-Б	2	2	Винт крепления крышки	Cover fastening screw
73	852203	4	4	Шайба	Washer
74	236-1111229-Б	2	2	Винт крепления крышки	Cover fastening screw

Рис. 24 ФОРСУНКА
Fig. 24 INJECTOR

№ поз. Pos. №	№ детали или узла или код Part №	Количество, шт Quantity per engine		Наименование	Description
		ЯМЗ 238Б	ЯМЗ 238Д		
1	2	3	4	5	6
1	310438-П2	8	8	Шпилька	Stud
2	26.1112166	8	8	Колпак форсунки	Injector cap
3	236-1112163-Б2	8	8	Скоба	Clamp
4	312466-П2	8	8	Шайба	Washer
5	250515-П2	8	8	Гайка	Nut
6	311417-П15	8	8	Контргайка	Counter nut
7	236-1112143-Б	8	8	Гайка	Nut
8	236-1112168-Б	8	8	Винт	Screw
9	236-1112140	8	8	Пружина	Spring
10	26.1112110-01	8	8	Распылитель в сборе с иглой	Sprayer complete with needle
-	261.1112110-01	-	-	Распылитель в сборе с иглой	Sprayer complete with needle

№ поз. Pos. №	№ детали или узла или код Part №	Количество, шт Quantity per engine		Наименование	Description
		ЯМЗ 238Б	ЯМЗ 238Д		
1	2	3	4	5	6
11	26.1112116	8	8	Гайка	Nut
12	312471-П	8	8	Шайба	Washer
13	236-1112134-Б3	8	8	Штанга	Rod
14	312382-П	8	8	Шайба	Washer
15	26.1112020	8	8	Корпус форсунки	Injector housing
16	236-1112224	8	8	Втулка	Bushing
17	236-1112208	8	8	Фильтр	Filter
18	267.1112154-10	8	8	Штуцер	Pipe union
19	267.1112150-02	8	8	Штуцер в сборе	Pipe union, assy
20	26.1112010-11	8	8	Форсунка в сборе	Injector, assy
-	261.1112010-11	-	-	Форсунка в сборе	Injector, assy

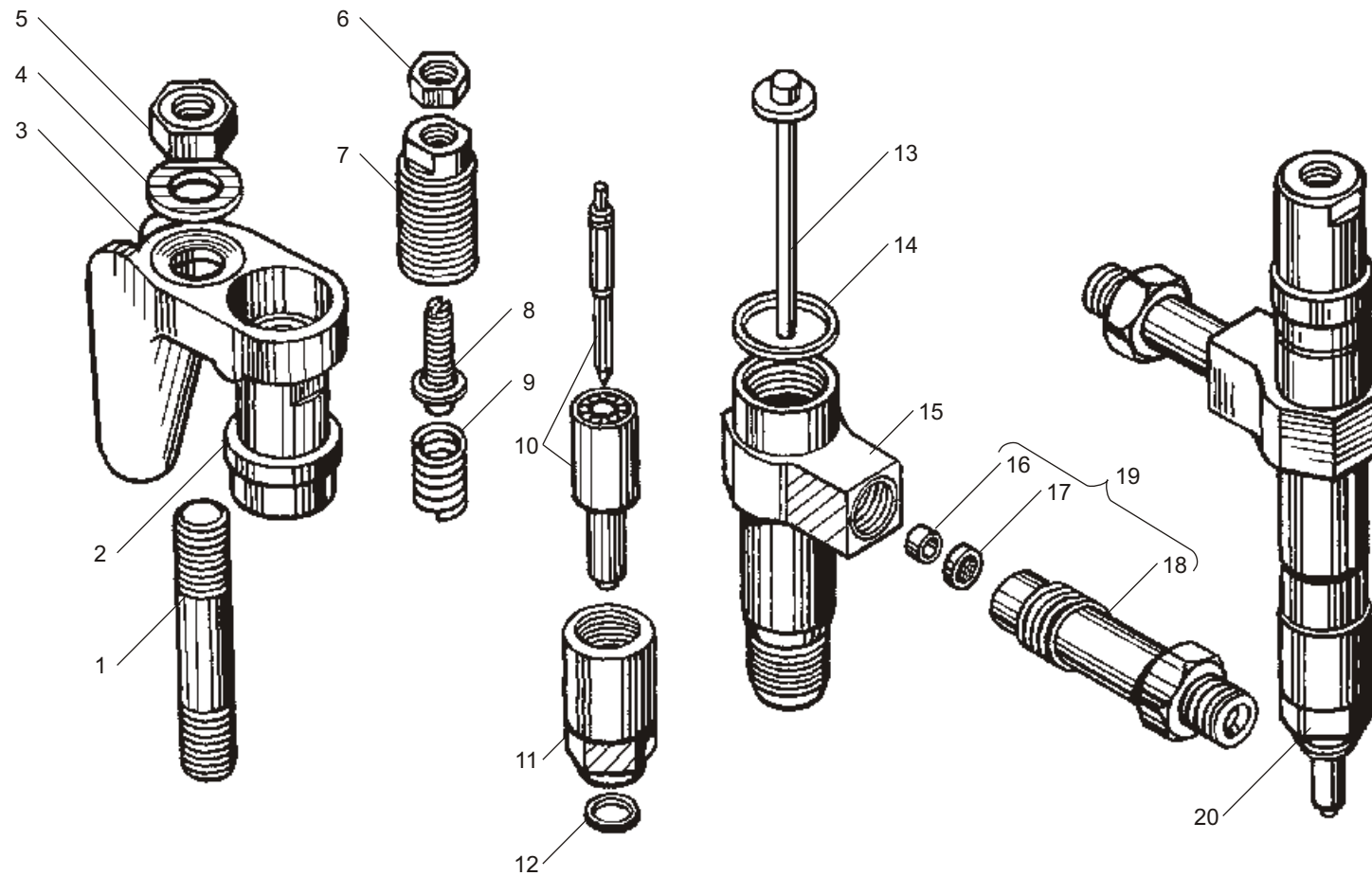


Рис. 24 ФОРСУНКА
Fig. 24 INJECTOR

Рис. 25 КОЛЛЕКТОР ВПУСКНОЙ
Fig. 25 INTAKE MANIFOLD

№ поз. Pos. №	№ детали или узла или код Part №	Количество, шт Quantity per engine		Наименование	Description
		ЯМЗ 238Б	ЯМЗ 238Д		
1	2	3	4	5	6
1	238Б-1115020 ^{*1}	1	1	Коллектор впускной правый	Intake manifold, right
1	238Б-1115020-Б ^{*2}	1	1	Коллектор впускной правый	Intake manifold, right
2	236-1115036-А2	2	2	Прокладка патрубка	Branch pipe gasket
3	316105-П29	1	1	Пробка	Plug
4	316603-П29	1	1	Ввертыш	Screw stopper
5	238Ф-1115032	1	1	Патрубок соединительный	Connecting branch pipe
6	216262-П29	4	4	Шпилька	Stud
7	238Ф-1115132	1	1	Прокладка	Gasket
8	238Ф-1115128-Б	1	1	Патрубок впускной	Intake branch pipe
9	312662-П2	8	8	Шайба	Washer

^{*1} для автомобилей МАЗ, МоАЗ, экскаваторов "Кранэкс", Иваново;

^{*2} для автомобилей КраЗ, "Урал", экскаваторов "Тяжэкс", Воронеж;

^{*3} для автомобилей МАЗ, МоАЗ, экскаваторов "Кранэкс";

^{*4} для автомобилей КраЗ, экскаваторов "Тяжэкс";

^{*5} для автомобилей "Урал";

^{*6} устанавливается один из вариантов.

№ поз. Pos. №	№ детали или узла или код Part №	Количество, шт Quantity per engine		Наименование	Description
		ЯМЗ 238Б	ЯМЗ 238Д		
1	2	3	4	5	6
10	250513-П29	20	20	Гайка	Nut
11	238Ф-1115048	1	1	Рукав	Hose
12	238Ф-1115138	2	2	Хомут стяжной в сборе	Coupling clip, assy
13	200315-П29	4	4	Болт	Bolt
14	236-11150	8	8	Прокладка коллектора	Manifold gasket
15	26238Б-1115021 ^{*3}	1	1	Коллектор впускной левый	Intake manifold, left
15	238Б-1115021-Б ^{*4}	1	1	Коллектор впускной левый	Intake manifold, left
15	238Б-1115021-В ^{*5}	1	-	Коллектор впускной левый	Intake manifold, left
16	216259-П29 ^{*6}	16	16	Шпилька	Stud
-	310423-П29 ^{*6}	16	16	Шпилька	Stud
17	252136-П2	16	16	Шайба	Washer

^{*1} for automobiles MAZ, MoAZ, excavators "Kranex", Ivanovo;

^{*2} for automobiles KrAZ, Ural, excavators "Tyazhex", Voronezh;

^{*3} for automobiles MAZ, MoAZ, excavators Ivanovo;

^{*4} for automobiles KrAZ, excavators Voronezh;

^{*5} for automobiles Ural;

^{*6} one of the above versions is to be installed.

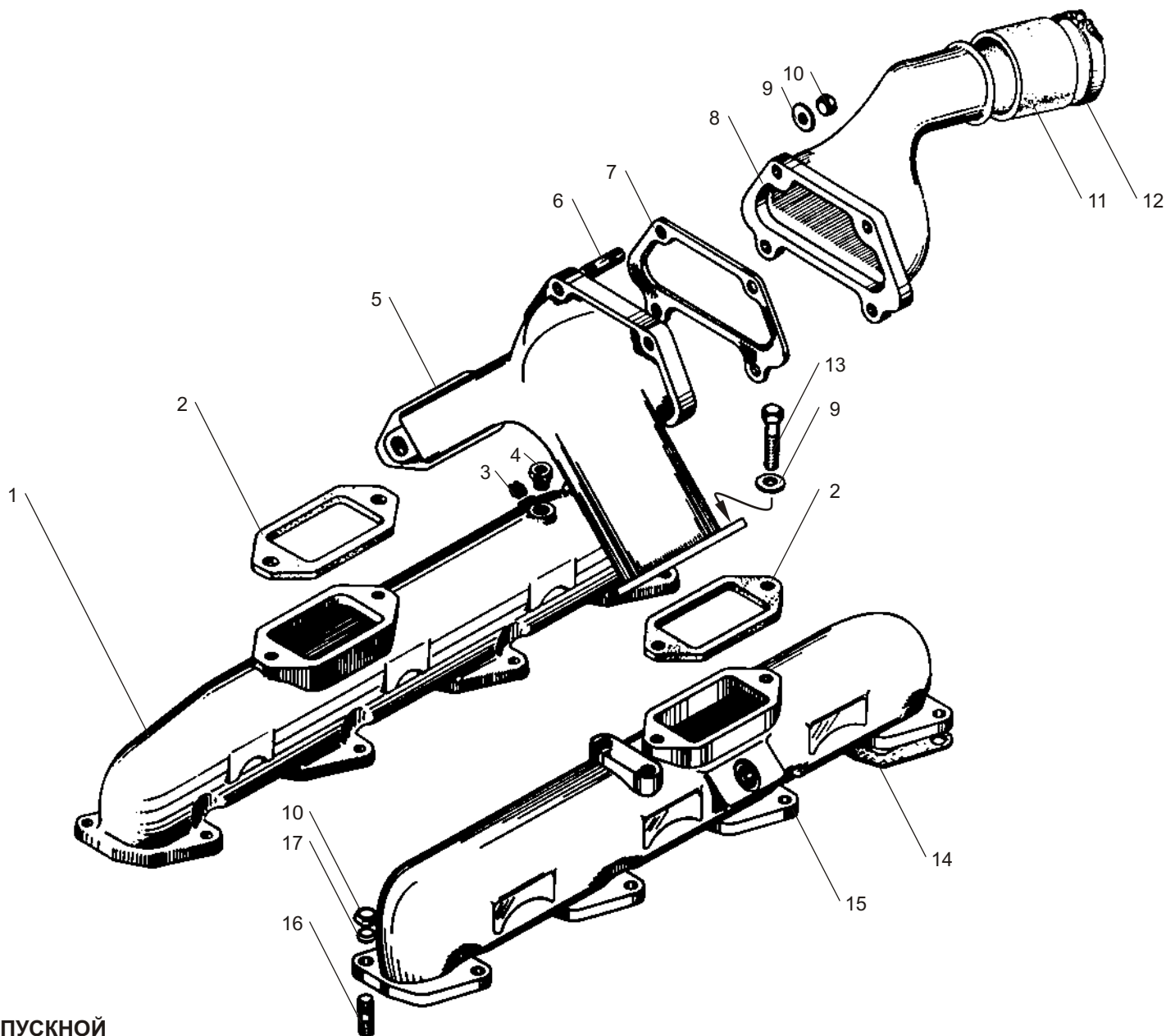


Рис. 25 КОЛЛЕКТОР ВПУСКНОЙ
Fig. 25 INTAKE MANIFOLD

Рис. 26 ФИЛЬТР ТОНКОЙ ОЧИСТКИ ТОПЛИВА
Fig. 26 FINE FUEL FILTER

№ поз. Pos. №	№ детали или узла или код Part №	Количество, шт Quantity per engine		Наименование	Description
		ЯМЗ 238Б	ЯМЗ 238Д		
1	2	3	4	5	6
1	236-1117010-A4	1	1	Фильтр	Filter
2	252136-П2	2	2	Шайба	Washer
3	250512-П29	2	2	Гайка	Nut
4	312630-П34	1	1	Шайба жиклёра	Jet washer
5	240Н-1117147	1	1	Клапан-жиклёр	Valve-jet
6	240Н-1117155	1	1	Жиклёр	Jet
7	46 9118 5560	1	1	Шарик	Ball
8	240Н-1117158	1	1	Пружина	Spring
9	252002-П29	2	2	Шайба	Washer
10	240Н-1117160	1	1	Пробка	Plug
11	316121-П29	1	1	Пробка	Plug

№ поз. Pos. №	№ детали или узла или код Part №	Количество, шт Quantity per engine		Наименование	Description
		ЯМЗ 238Б	ЯМЗ 238Д		
1	2	3	4	5	6
12	201-1117122-Б	1	1	Болт	Bolt
13	201-1117120	1	1	Прокладка	Gasket
14	236-1117028-Б	1	1	Крышка	Cover
15	201-1117116-А	1	1	Прокладка верхняя	Gasket, upper
16	201-1117118	1	1	Прокладка	Gasket
17	201-1117040-А	1	1	Элемент фильтрующий	Filter element
-	201-1117038-A2	1	1	Элемент фильтрующий в упаковке	Filter element, packed
18	204 А-1117029	1	1	Пружина	Spring
19	201-1117016-Б2	1	1	Колпак	Cap
20	312482-П34	1	1	Шайба	Washer
21	316184-П29	1	1	Пробка сливная	Drain plug

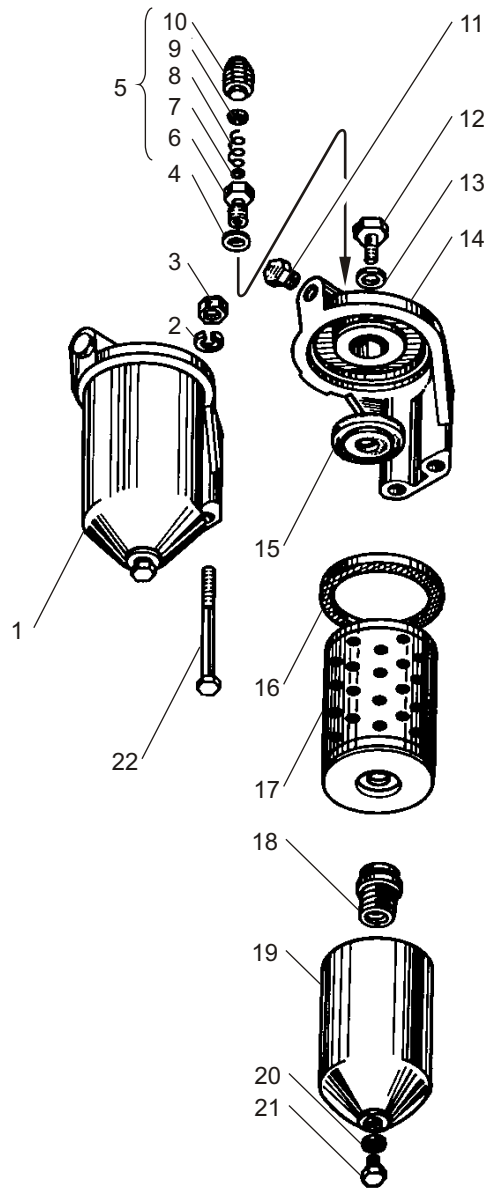


Рис. 26 ФИЛЬТР ТОНКОЙ ОЧИСТКИ ТОПЛИВА
Fig. 26 FINE FUEL FILTER

Рис. 27 ТУРБОКОМПРЕССОР
Fig. 27 TURBOCHARGER

№ поз. Pos. №	№ детали или узла или код Part №	Количество, шт Quantity per engine		Наименование	Description
		ЯМЗ 238Б	ЯМЗ 238Д		
1	2	3	4	5	6
1	12.1118130	1	1	Корпус компрессора в сборе	Compressor housing, assy
2	201418-П29	3	3	Болт	Bolt
3	12.1118134	1	1	Корпус компрессора	Compressor housing
4	25 3111 6057	3	3	Кольцо 010-044-75-2-5	O-ring 010-044-75-2-5
5	240Н-1118282	1	1	Кольцо уплотнительное	Sealing ring
6	12.1118135	1	1	Вставка корпуса компрессора	Compressor housing insert
7	12.1118120	1	1	Гайка	Nut
8	12.1118110-02	1	1	Колесо компрессора	Compressor impeller
9	12.1118036	1	1	Болт-стопор	Lock-bolt
10	12.1118294	1	1	Проставка корпуса турбины	Turbine housing spacer
11	12.1118106	4	4	Кольцо уплотнительное	Sealing ring
12	12.1118154	1	1	Корпус турбины	Turbine housing
13	12.1118024	1	1	Корпус подшипников	Bearings housing
-	258364-П	2	2	Штифт	Dowel pin
14	310437-П	6	6	Шпилька	Stud
15	12.1118103	3	3	Пластина	Plate
16	12.1118104	6	6	Болт	Bolt

№ поз. Pos. №	№ детали или узла или код Part №	Количество, шт Quantity per engine		Наименование	Description
		ЯМЗ 238Б	ЯМЗ 238Д		
1	2	3	4	5	6
17	12.1118086	1	1	Колесо турбины с валом в сборе	Turbine wheel with shaft, assy
18	250512-П5	4	4	Гайка	Nut
19	312300-П2	4	4	Шайба	Washer
20	238Ф-1118158	1	1	Прокладка	Gasket
21	201505-П29	4	4	Болт	Bolt
22	12.1118030	1	1	Втулка подшипниковая	Bearing bushing
23	12.1118270	2	2	Шайба упорная	Thrust washer
24	12.1118268	1	1	Шайба распорная	Spacing washer
25	12.1118272	1	1	Подшипник упорный	Thrust bearing
26	12.1118180	1	1	Экран маслосбрасывающий	Oil scraper screen
27	12.1118284	1	1	Маслоотражатель	Oil slinger
28	12.1118283	1	1	Втулка уплотнительных колец	Sealing rings bushing
29	201457-П29	8	8	Болт	Bolt
30	252135-П2	8	8	Шайба	Washer
31	12.1118102	4	4	Пластина компрессора	Compressor plate
32	12.1118280	1	1	Крышка корпуса подшипников	Bearings housing cover
33	12.1118240	1	1	Кольцо уплотнительное	Sealing ring
34	252005-П2	4	4	Шайба	Washer

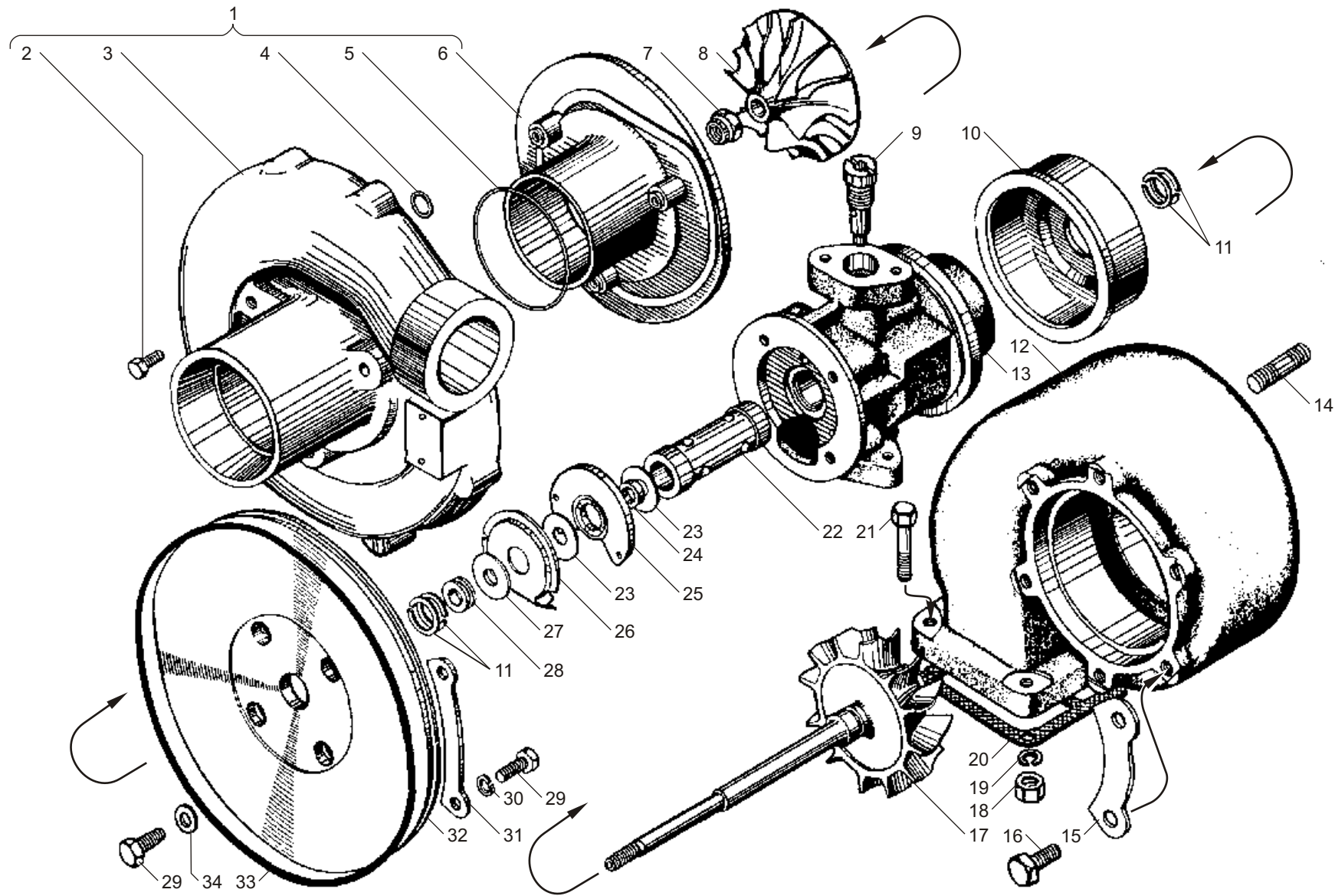


Рис. 27 ТУРБОКОМПРЕССОР
Fig. 27 TURBOCHARGER

Рис. 28 ТРУБКИ ПОДВОДА И СЛИВА МАСЛА ТУРБОКОМПРЕССОРА
Fig. 28 TURBOCHARGER OIL SUPPLY AND DRAIN PIPES

№ поз. Pos. №	№ детали или узла или код Part №	Количество, шт Quantity per engine		Наименование	Description
		ЯМЗ 238Б	ЯМЗ 238Д		
1	2	3	4	5	6
1	12.1118010	1	1	Турбокомпрессор в сборе	Turbocharger, assy
2	315455-П29	1	1	Кляммер	Cleat
3	238БМ-1111558	1	1	Трубка подвода масла к корректору по наддуву	Supercharge corrector oil supply pipe
4	310236-П29	1	1	Болт	Bolt
5	201495-П2	2	2	Болт	Bolt
6	252156-П2	4	4	Шайба	Washer
7	312326-П34	5	5	Шайба	Washer
8	238Ф-1118224	1	1	Фланец турбокомпрессора	Turbocharger flange
9	238Ф-1118225	1	1	Прокладка	Gasket
10	201458-П29	1	1	Болт	Bolt
11	252135-П2	2	2	Шайба	Washer
12	252005-П29	2	2	Шайба	Washer
13	238Н-1017152	4	4	Скоба крепления трубки	Pipe fastening clamp
14	201466-П29	1	1	Болт	Bolt
15	238Ф-1118226	1	1	Трубка подвода масла к турбокомпрессору	Turbocharger oil supply pipe
-	238Ф-1118220	1	1	Трубка подвода масла к турбокомпрессору в сборе	Turbocharger oil supply pipe, assy
16	238Н-1017243	2	2	Гайка упорная в сборе	Thrust nut, assy

№ поз. Pos. №	№ детали или узла или код Part №	Количество, шт Quantity per engine		Наименование	Description
		ЯМЗ 238Б	ЯМЗ 238Д		
1	2	3	4	5	6
17	238Н-1017318	2	2	Кольцо	Ring
18	314678-П29	2	2	Штуцер проходной	Through-pass pipe union
19	314802-П	2	2	Муфта конусная	Cone coupling
20	238Н-1017216	2	2	Наконечник	End-piece
21	310096-П2	1	1	Болт	Bolt
22	314681-П29	1	1	Штуцер крепления трубки к блоку	Cylinder block pipe fastening pipe union
23	236-1306082	1	1	Штуцер трубки слива масла	Oil drain pipe union
24	236-1306084	1	1	Рукав	Hose
25	297575-П29	2	2	Шплинт	Cotter pin
26	316215-П	2	2	Хомут в сборе	Clip, assy
27	201497-П29	2	2	Болт	Bolt
28	238П-1017156	1	1	Проставка скобы	Clamp spacer
29	238Б-1118340	1	1	Трубка слива масла	Oil drain pipe
30	238Ф-1118322	1	1	Прокладка	Gasket
31	310122-П2	1	1	Болт	Bolt
32	312482-П34	2	2	Шайба	Washer
33	315352-П29	1	1	Кляммер	Cleat
34	240-1104337	1	1	Прокладка кляммера	Cleat gasket

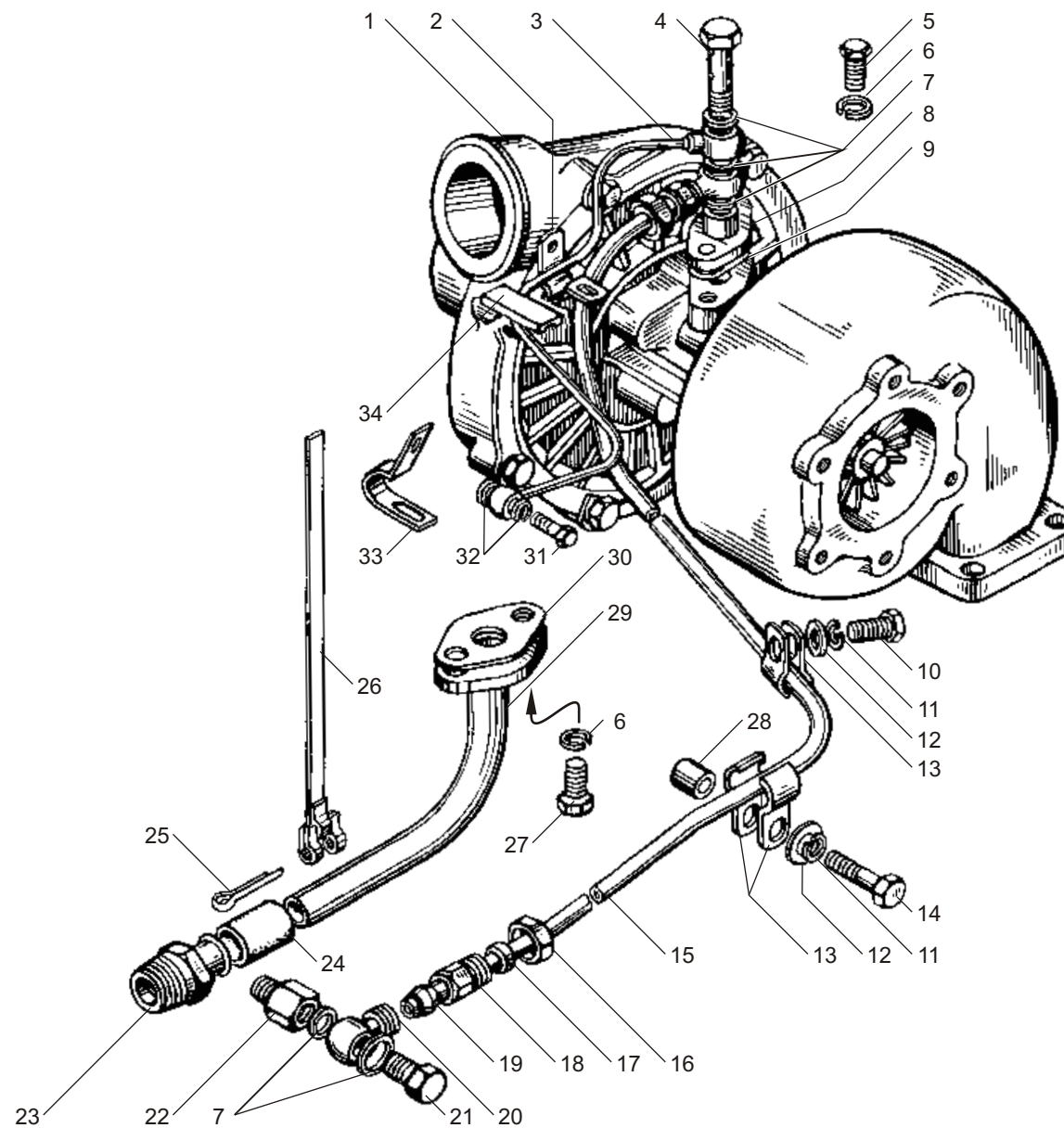


Рис. 28 ТРУБКИ ПОДВОДА И СЛИВА МАСЛА ТУРБОКОМПРЕССОРА
Fig. 28 TURBOCHARGER OIL SUPPLY AND DRAIN PIPES

Рис. 29 МУФТА ОПЕРЕЖЕНИЯ ВПРЫСКИВАНИЯ ТОПЛИВА
Fig. 29 FUEL INJECTION ADVANCE COUPLING

№ поз. Pos. №	№ детали или узла или код Part №	Количество, шт Quantity per engine		Наименование	Description
		ЯМЗ 238Б	ЯМЗ 238Д		
1	2	3	4	5	6
1	852505-П15	1	1	Гайка кольцевая	Circular nut
2	60.1121114	1	1	Пружина тарельчатая	Plate spring
3	25 3131 2603	1	1	Манжета 2,2-75х94-2	Collar 2.2-75х94-2
4	60.1121086-10	1	1	Корпус муфты	Coupling case
5	807.1121010-10	1	1	Муфта опережения впрыс- кивания топлива	Fuel injection advance coupling
6	60.1121052-10	1	1	Полумуфта ведущая	Driving half-coupling
7	60.1121066-01	1	1	Манжета ведущей полумуфты	Driving half-coupling collar
8	807.1121060-10	1	1	Втулка	Bushing

№ поз. Pos. №	№ детали или узла или код Part №	Количество, шт Quantity per engine		Наименование	Description
		ЯМЗ 238Б	ЯМЗ 238Д		
1	2	3	4	5	6
9	25 3111 2221	1	1	Кольцо 120-126-36-2-1	Ring 120-126-36-2-1
10	60.1121038	2	2	Проставка	Spacer
11	60.1121034-10	2	2	Груз	Weight
12	60.1121020-10	1	1	Полумуфта ведомая	Driven half-coupling
13	312307-П	6	6	Шайба	Washer
14	236-1121072	4	4	Прокладка регулировочная	Adjusting gasket
15	60.1121070-11	2	2	Пружина	Spring
16	852621-П15	2	2	Шайба	Washer
17	852204-П	2	2	Шайба	Washer
18	311253-П15	2	2	Винт	Screw

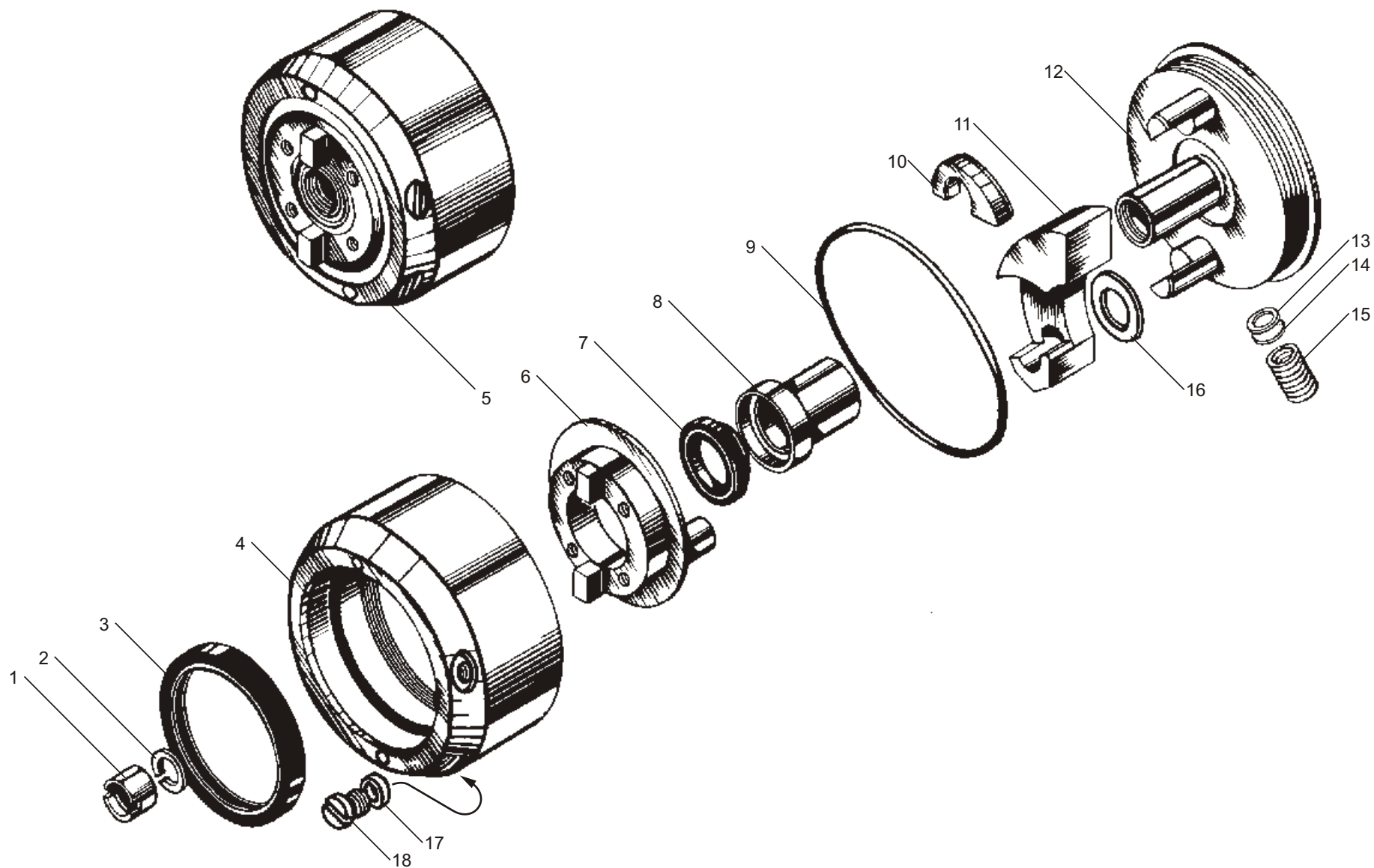


Рис. 29 МУФТА ОПЕРЕЖЕНИЯ ВПРЫСКИВАНИЯ ТОПЛИВА
Fig. 29 FUEL INJECTION ADVANCE COUPLING

Рис. 30 ВОДЯНЫЕ ТРУБЫ И ТЕРМОСТАТЫ СИСТЕМЫ ОХЛАЖДЕНИЯ*
Fig. 30 COOLING SYSTEM PIPES AND THERMOSTATS*

№ поз. Pos. №	№ детали или узла или код Part №	Количество, шт Quantity per engine		Наименование	Description
		ЯМЗ 238Б	ЯМЗ 238Д		
1	2	3	4	5	6
1	238НБ-1014275	4	4	Рукав соединительный	Connecting hose
2	316215-П	8	8	Хомут в сборе	Clip
3	236-1306080-А2	1	1	Трубка перепускная	By-pass pipe
4	236-1306053	2	2	Патрубок	Branch pipe
5	236-1306054-А	4	4	Прокладка	Gasket
6	45 9144 1038	2	2	Термостат ТС107-1306100-06	Thermostat ТС107-1306100-06
7	236-1306052	2	2	Коробка термостата	Thermostat box
8	45 9930 0006	1	1	Кран ПС7-0	Cock ПС7-0
9	262507-П2	3	3	Пробка	Plug

* для автомобилей МАЗ, КрАЗ, "Урал"

№ поз. Pos. №	№ детали или узла или код Part №	Количество, шт Quantity per engine		Наименование	Description
		ЯМЗ 238Б	ЯМЗ 238Д		
1	2	3	4	5	6
10	238-1003290-В	1	1	Труба водяная правая	Water pipe, right
11	236-1003292	6	6	Прокладка	Gasket
12	250511-П29	12	12	Гайка	Nut
13	252135-П2	20	20	Шайба	Washer
14	216235-П29	12	12	Шпилька	Stud
15	236-1306070-А3	1	1	Трубка соединительная	Connecting pipe
16	238-1003291-В	1	1	Труба водяная левая	Water pipe, left
17	297575-П29	8	8	Шплинт	Cotter pin
18	200276-П29	8	8	Болт	Bolt

* for automobiles MAZ, KrAZ, Ural

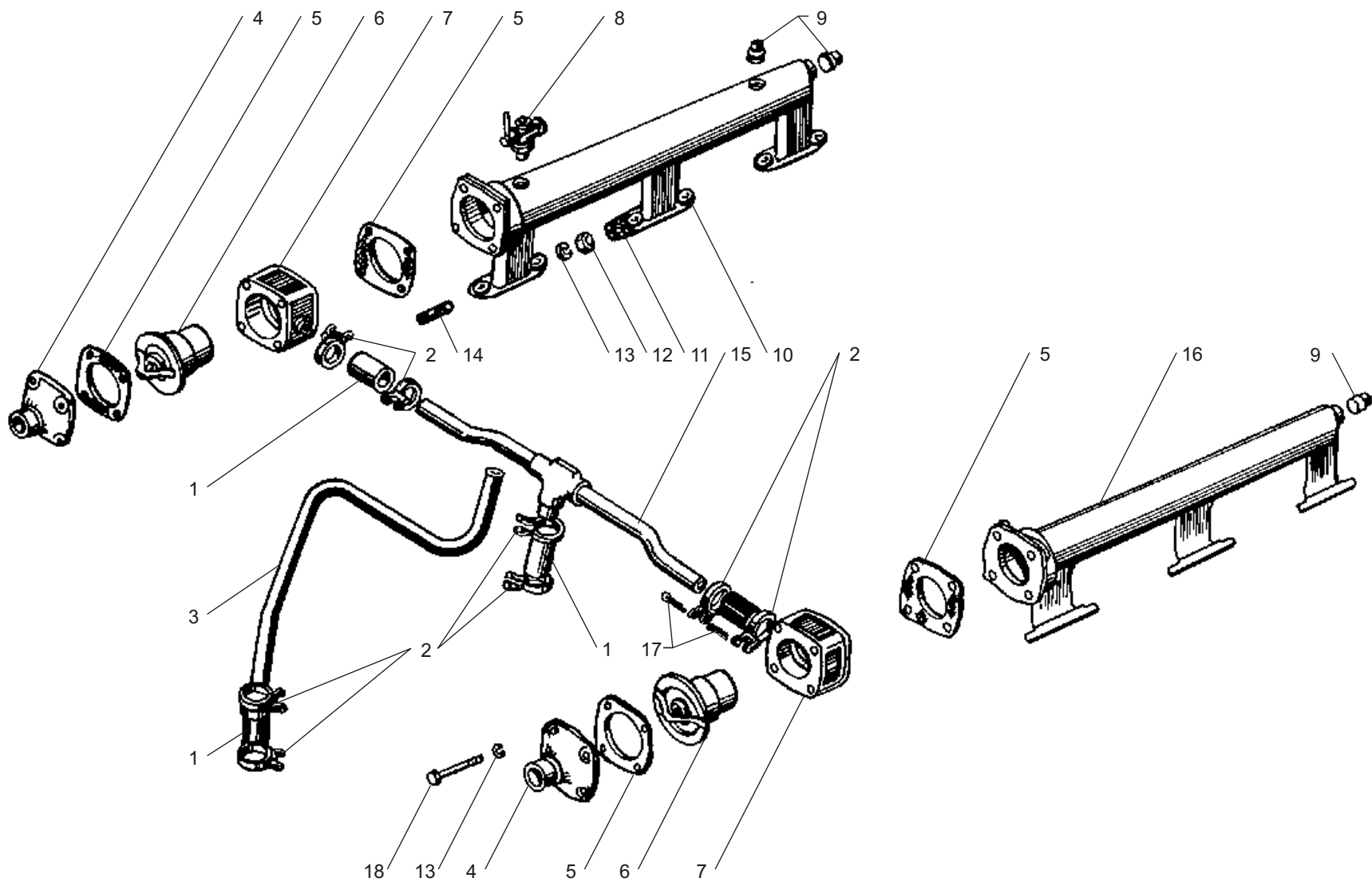


Рис. 30 ВОДЯНЫЕ ТРУБЫ И ТЕРМОСТАТЫ СИСТЕМЫ ОХЛАЖДЕНИЯ
Fig. 30 COOLING SYSTEM PIPES AND THERMOSTATS

Рис. 30а ВОДЯНЫЕ ТРУБЫ И ТЕРМОСТАТЫ СИСТЕМЫ ОХЛАЖДЕНИЯ*¹
Fig. 30a COOLING SYSTEM PIPES AND THERMOSTATS*¹

№ поз. Pos. №	№ детали или узла или код Part №	Количество, шт Quantity per engine		Наименование	Description
		ЯМЗ 238Б	ЯМЗ 238Д		
1	2	3	4	5	6
1	200276-П29	8	8	Болт	Bolt
2	252135-П2	20	20	Шайба	Washer
3	7511.1306051-10	2	2	Патрубок с защитным экраном в сборе	Branch pipe complete with protective screen, assy
4	236-1306053	2	2	Патрубок	Branch pipe
5	7511.1306055	2	2	Экран защитный	Protective screen
6	236-1306054-A	4	4	Прокладка	Gasket
7	45 9144 1038	2	2	Термостат ТС107-1306100-06	Thermostat ТС107-1306100-06
8	7511.1306050	2	2	Коробка термостата с ниппелем в сборе	Thermostat box complete with nipple, assy
-	7511.1306052-10	2	2	Коробка термостата	Thermostat box
-	7511.1306082	2	2	Ниппель	Nipple
-	206Д-1011066	2	2	Прокладка	Gasket
9	45 9930 0006	1	1	Кран ПС7-0	Cock ПС7-0
10	316169-П2	3	3	Пробка	Plug
-	7511.1303100-30	1	1	Труба водяная правая с термостатом в сборе	Water pipe, right, complete with thermostat, assy

*¹ для тракторов МоАЗ, "Промтрактор", Чебоксары, экскаваторов;

*² использовать один из вариантов.

№ поз. Pos. №	№ детали или узла или код Part №	Количество, шт Quantity per engine		Наименование	Description
		ЯМЗ 238Б	ЯМЗ 238Д		
1	2	3	4	5	6
11	238-1003290-В	1	1	Труба водяная правая	Water pipe, right
12	236-1003292	6	6	Прокладка	Gasket
13	250511-П29	12	12	Гайка	Nut
14	216235-П29	12	12	Шпилька	Stud
15	316215-П	4	4	Хомут в сборе	Clip, assy
16	7511.1306070-20	1	1	Тройник с соединительными трубками в сборе	Tee-joint complete with connective pipes, assy
-	238-1303101	1	1	Труба водяная левая с термостатом в сборе	Water pipe, left, complete with thermostat, assy
17	238-1003291-В	1	1	Труба водяная левая	Water pipe, left
18	297575-П29	4	4	Шплинт	Cotter pin
19	236-1003114-В	2	2	Кольцо уплотнительное	Sealing ring
20	236-1306084	2	2	Рукав	Hose
21	252134-П2	4	4	Шайба	Washer
22	201420-П29	4	4	Болт	Bolt
23	7511.1306080-10* ²	1	1	Труба перепускная	By-pass pipe
-	7511.1306080-11* ²	1	1	Труба перепускная в сборе	By-pass pipe, assy
24	240-1303246	2	2	Фланец	Flange

*¹ for tractors MoAZ, "Promtraktor", Cheboksary, excavators;

*² one of the above versions is to be used.

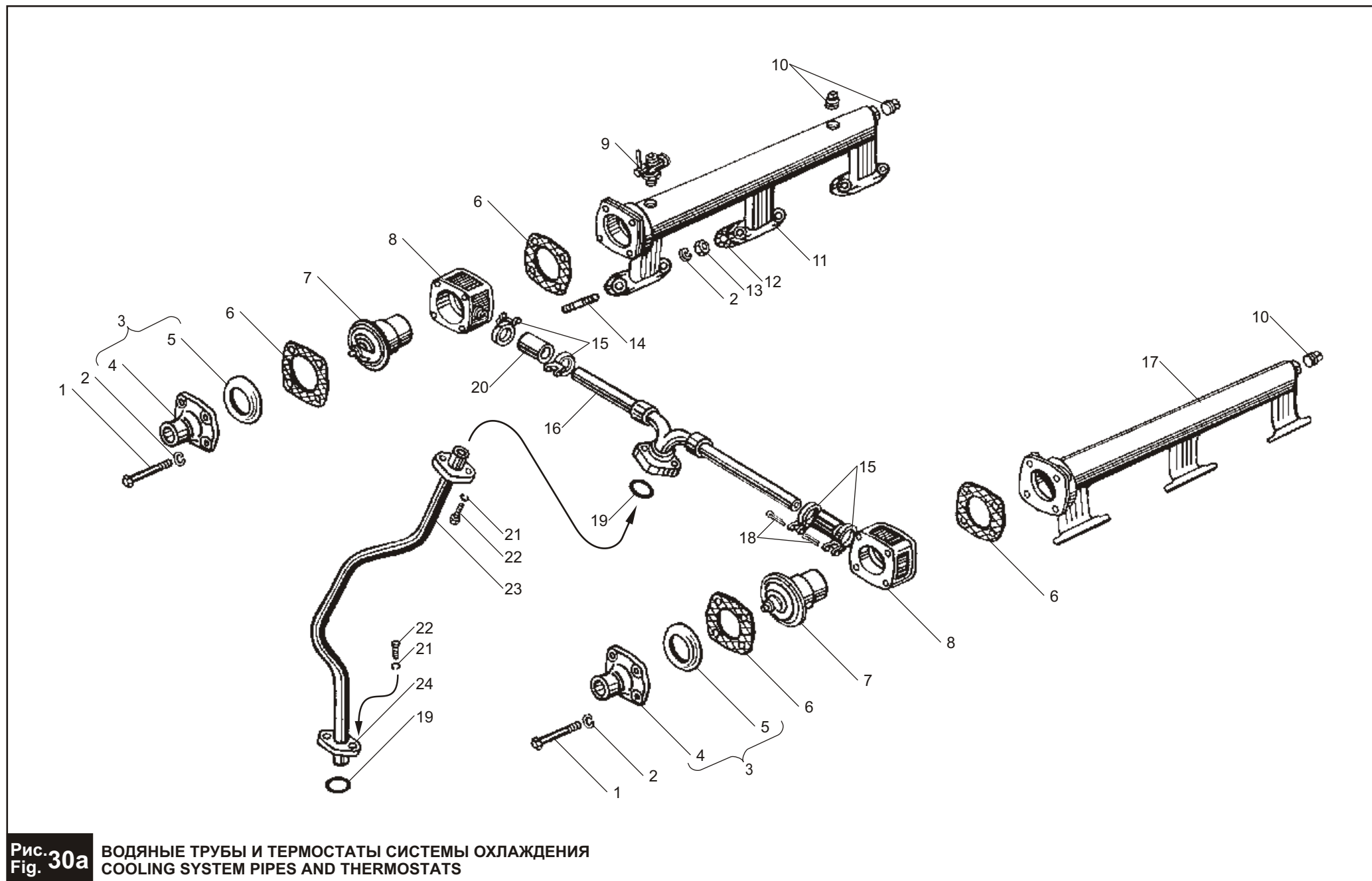


Рис. 30а ВОДЯНЫЕ ТРУБЫ И ТЕРМОСТАТЫ СИСТЕМЫ ОХЛАЖДЕНИЯ
Fig. 30a COOLING SYSTEM PIPES AND THERMOSTATS

Рис. 31 НАСОС ВОДЯНОЙ*
Fig. 31 WATER PUMP*

№ поз. Pos. №	№ детали или узла или код Part №	Количество, шт Quantity per engine		Наименование	Description
		ЯМЗ 238Б	ЯМЗ 238Д		
1	2	3	4	5	6
1	236-1307010-А3	1	1	Насос водяной в сборе	Water pump, assy
2	252136-П2	4	4	Шайба	Washer
3	250513-П29	4	4	Гайка	Nut
4	236-1307048-А	1	1	Прокладка	Gasket
5	216259-П29	4	4	Шпилька	Stud
6	201-1307026-А	1	1	Водосбрасыватель валика	Shaft water discharger
7	46 1933 5067	2	2	Подшипник 160703	Bearing 160703
8	236-1307023-В2	1	1	Валик	Shaft
9	45 9824 6257	1	1	Шпонка	Key
10	236-1307111	1	1	Втулка распорная	Spacing sleeve
11	236-1307081	1	1	Кольцо	Ring
12	236-1307212-Б3	1	1	Шкив	Pulley
13	236-1307216-В	1	1	Ступица шкива	Pulley hub
14	310403-П29	3	3	Шпилька	Stud
15	236-1307222-Б	8	8	Прокладка шкива регулирующая	Pulley adjusting gasket
16	236-1307218-Б3	1	1	Боковина шкива	Pulley side-disk
17	252135-П2	3	3	Шайба	Washer
18	250510-П29	3	3	Гайка	Nut
19	250636-П29	1	1	Гайка	Nut
20	312536-П29	1	1	Шайба	Washer
21	236-1307014-Г	1	1	Корпус водяного насоса в сборе	Pump housing, assy
22	236-1307017-В	1	1	Втулка корпуса	Housing bushing

* См. рис. 31а, может устанавливаться один из указанных вариантов

№ поз. Pos. №	№ детали или узла или код Part №	Количество, шт Quantity per engine		Наименование	Description
		ЯМЗ 238Б	ЯМЗ 238Д		
1	2	3	4	5	6
23	25 3111 2082	1	1	Кольцо 034-038-25-2-1	O-ring 034-038-25-2-1
24	236-1306082	1	1	Ниппель перепускной	By-pass nipple
25	216258-П29	2	2	Шпилька	Stud
26	236-1307015-Г	1	1	Корпус	Housing
27	216233-П29	2	2	Шпилька	Stud
28	236-1307029	1	1	Манжета, большая и малая обоймы манжеты, упорное кольцо и пружина манжеты	Collar, collar holder lager and smaller, thrust ring, collar spring
29	236-1307035-А3	1	1	Кольцо упорное	Thrust ring
30	240-1307038	1	1	Манжета	Collar
31	240-1307036	1	1	Обойма манжеты большая	Collar holder, lager
32	201-1307037	1	1	Обойма манжеты малая	Collar holder, smaller
33	201-1307034-А	1	1	Пружина	Spring
34	236-1307030-Б	1	1	Крыльчатка с манжетой в сборе	Impeller with collar, assy
35	236-1307033	1	1	Кольцо стопорное	Locking ring
36	236-1307032-Б	1	1	Крыльчатка	Impeller
37	25 6411 1404	1	1	Ремень	Belt
38	312484-П	1	1	Шайба	Washer
39	312115-П	1	1	Гайка колпачковая	Cap nut
40	25 3111 2198	1	1	Кольцо 089-095-36-2-1	O-ring 089-095-36-2-1
41	236-1307045-Б	1	1	Крышка корпуса	Housing cover
42	250511-П29	2	2	Гайка	Nut
43	252135-П2	2	2	Шайба	Washer

* see the Fig. 31a, one of the above versions could be installed

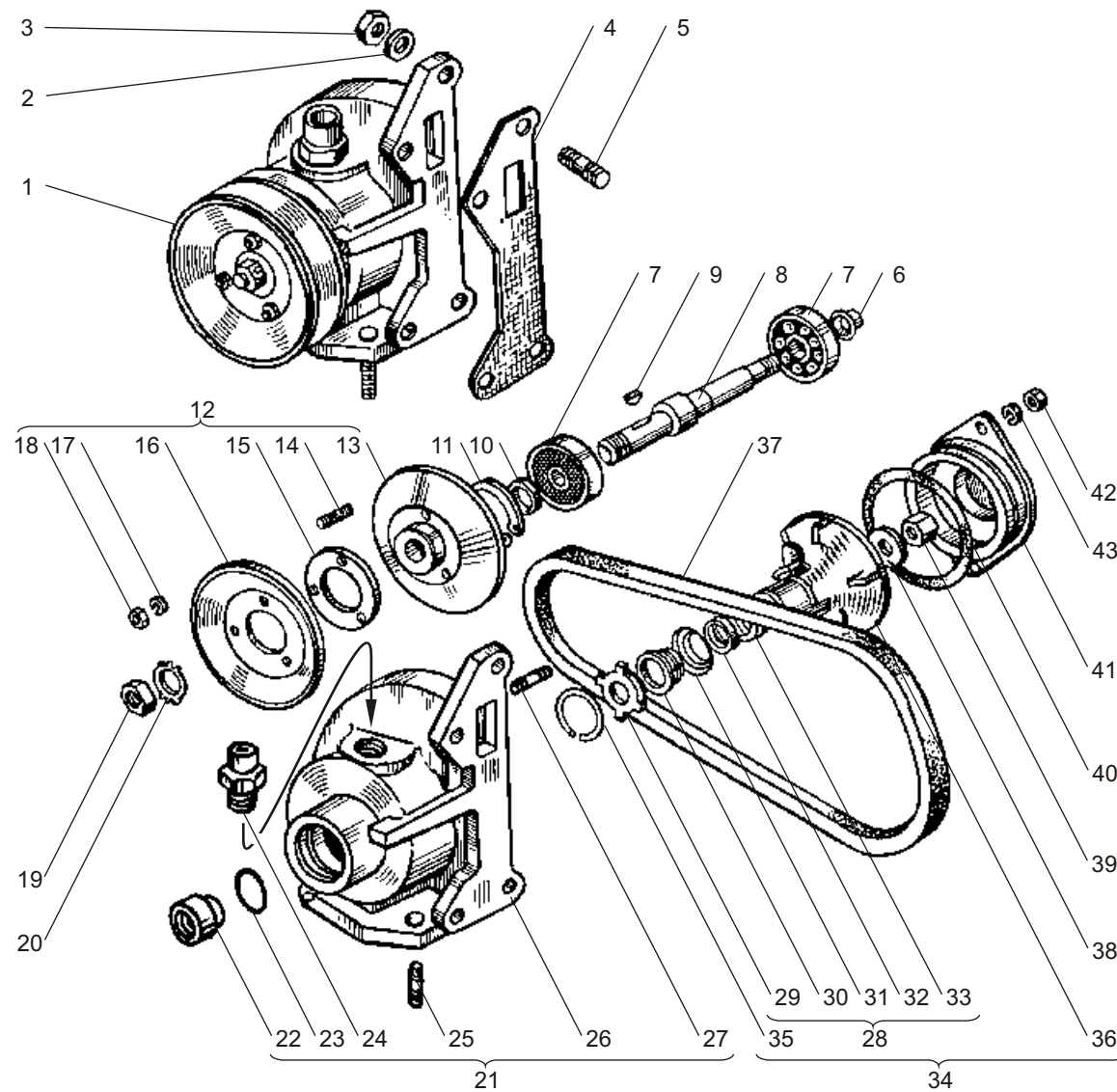


Рис. 31 НАСОС ВОДЯНОЙ
Fig. 31 WATER PUMP

Рис. 31а НАСОС ВОДЯНОЙ*
Fig. 31a WATER PUMP*

№ поз. Pos. №	№ детали или узла или код Part №	Количество, шт Quantity per engine		Наименование	Description
		ЯМЗ 238Б	ЯМЗ 238Д		
1	2	3	4	5	6
-	236-1307010-Б1	1	1	Насос водяной в сборе	Water pump, assy
1	236-1307216-Г	1	1	Шкив привода	Drive pulley
2	8401.1307136	1	1	Кольцо стопорное	Lock ring
3	46 1932 9125	2	2	Подшипник 1160304К	Bearing 1160304К
4	850.1307023	1	1	Валик насоса	Pump shaft
5	840.1307026	1	1	Водосбрасыватель	Water scraper
-	236-1307014-Д	1	1	Корпус водяного насоса в сборе	Water pump housing, assy
6	236-1307015-Д	1	1	Корпус	Housing
7	252136-П2	4	4	Шайба	Washer
8	250513-П29	4	4	Гайка	Nut
9	216526-П29	2	2	Шпилька	Stud
10	236-1307017-Г	1	1	Втулка уплотнительного кольца	Sealing ring bushing

* выпускается с 2002 г. См. рис. 31, может быть установлен один из указанных вариантов

№ поз. Pos. №	№ детали или узла или код Part №	Количество, шт Quantity per engine		Наименование	Description
		ЯМЗ 238Б	ЯМЗ 238Д		
1	2	3	4	5	6
11	240-1005582-Б	1	1	Кольцо уплотнительное	Sealing ring
12	310423-П29	4	4	Шпилька	Stud
13	236-1307048-Б	1	1	Прокладка	Gasket
14	250511-П29	2	2	Гайка	Nut
15	252135-П2	2	2	Шайба	Washer
16	236-1307084	1	1	Патрубок водяного насоса	Water pump branch pipe
17	25 3111 2302	1	1	Кольцо 112-120-46-2-1	O-ring 112-120-46-2-1
18	236-1307078	1	1	Заглушка крыльчатки	Impeller blank plug
-	236-1307030-В	1	1	Крыльчатка в сборе	Impeller, assy
19	236-1307032-В	1	1	Крыльчатка	Impeller
20	850.1307062	1	1	Манжета	Collar
21	850.1307039	1	1	Втулка торцового уплотнения	End seal bushing
22	850.1307031	1	1	Уплотнение торцовое в сборе	End seal, assy

* water pump is putting out from 2002. See the Fig. 31, one of the above versions could be installed

Рис. 32 ВЕНТИЛЯТОР
Fig. 32 FAN

№ поз. Pos. №	№ детали или узла или код Part №	Количество, шт Quantity per engine		Наименование	Description
		ЯМЗ 238Б	ЯМЗ 238Д		
1	2	3	4	5	6
1	201499-П29	4	4	Болт	Bolt
2	252136-П2	8	8	Шайба	Washer
3	238Н-1308012	1	1	Крыльчатка вентилятора	Fan impeller
4	236-1308011-Г2	1	1	Привод вентилятора в сборе	Fan drive, assy
5	236-1308090-В2	1	1	Муфта упругая в сборе	Elastic coupling, assy
6	236-1308025-В	1	1	Шкив	Pulley
7	210-1701230	1	1	Манжета с пружиной в сборе	Collar complete with spring, assy
8	236-1308055	1	1	Втулка	Bushing
9	46 1212 1626	1	1	Подшипник 6-205К	Bearing 6-205К
10	250513-П29	4	4	Гайка	Nut
11	236-1308102	1	1	Корпус привода	Drive housing

* использовать один из указанных вариантов

№ поз. Pos. №	№ детали или узла или код Part №	Количество, шт Quantity per engine		Наименование	Description
		ЯМЗ 238Б	ЯМЗ 238Д		
1	2	3	4	5	6
12	236-1308108	1	1	Прокладка	Gasket
13	216259-П29*	4	4	Шпилька	Stud
-	310423-П29*	4	4	Шпилька	Stud
14	250659-П29	4	4	Гайка	Nut
15	252135-П2	3	3	Шайба	Washer
16	314008-П2	1	1	Шпонка	Key
17	236-1308050-В2	1	1	Вал	Shaft
18	46 1213 3873	1	1	Подшипник 305	Bearing 305
19	236-1308107-А	1	1	Фланец	Flange
20	201456-П29	3	3	Болт	Bolt
21	236-1308104-В2	1	1	Шестерня	Gear

* one of the above versions is to be used

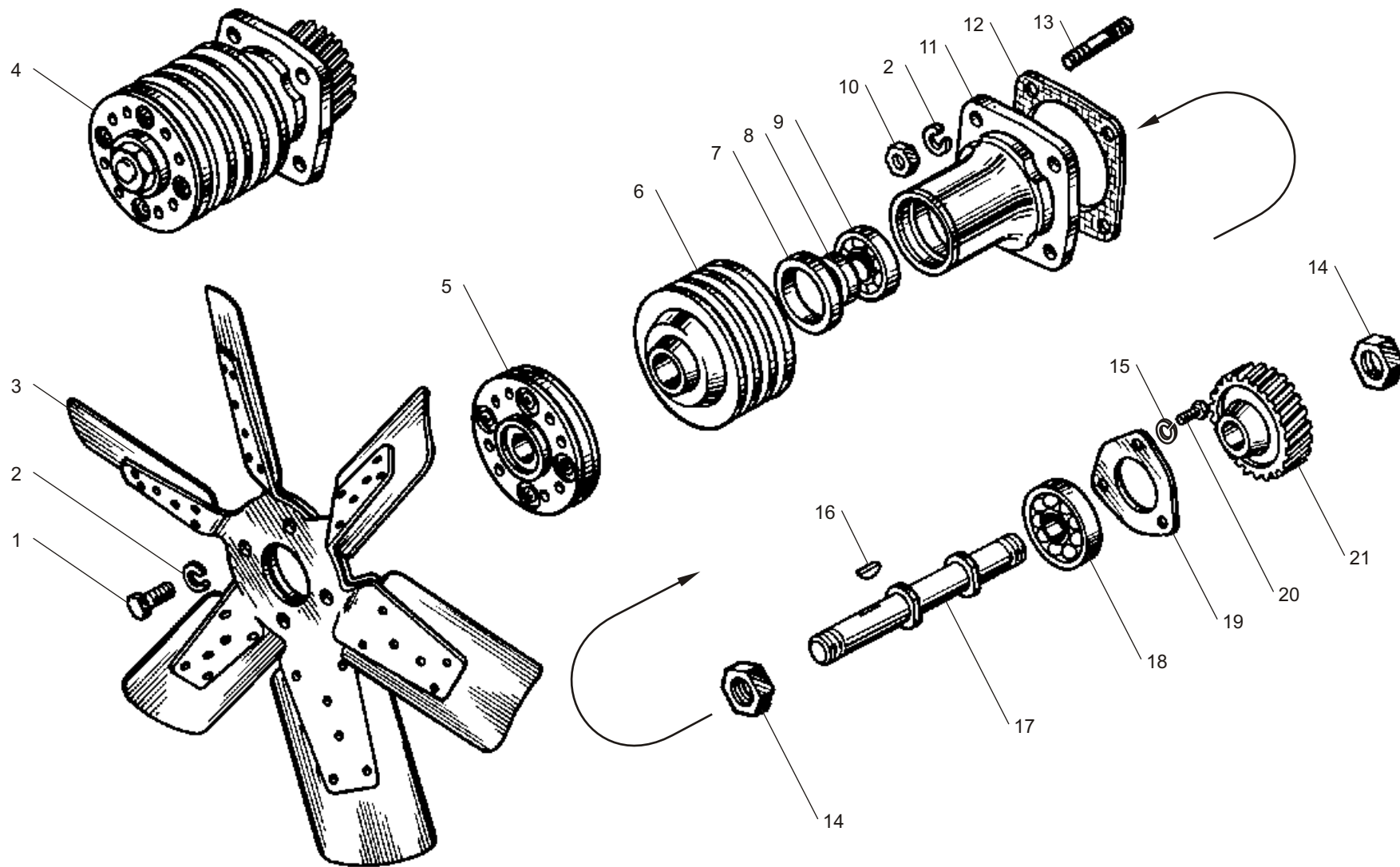


Рис. 32 ВЕНТИЛЯТОР
Fig. 32 FAN

Рис. 33 СЦЕПЛЕНИЕ ЯМЗ-238Н
Fig. 33 CLUTCH ЯМЗ-238Н

№ поз. Pos. №	№ детали или узла или код Part №	Количество, шт Quantity per engine		Наименование	Description
		ЯМЗ 238Б	ЯМЗ 238Д		
1	2	3	4	5	6
1	238-1601130-Б	1	1	Диск ведомый передний в сборе	Driven disk, front, assy
-	238К-1601168-А	4	4	Винт регулировочный	Adjusting screw
2	313015-П	80	80	Заклепка	Rivet
3	238-1601142-В	2	2	Ступица	Hub
4	236-1601138-А3	4	4	Накладка фрикционная	Friction lining
-	236-1601138-Б	4	4	Накладка фрикционная	Friction lining
5	238-1601102-В	4	4	Пружина отжимная	Release spring
-	238-1601102-Б2	4	4	Пружина отжимная	Release spring
6	238-1601094-Г	1	1	Диск ведущий средний	Driving disk, middle
7	238-1601131	1	1	Диск ведомый задний в сборе	Driven disk, rear, assy
8	236-1601282	2	2	Штифт	Dowel pin
9	236-1601270-Б	160	160	Ролик игольчатый	Needle roller
10	236-1601095-Б2	4	4	Рычаг оттяжной	Release lever
11	236-1601113	8	8	Ось рычага	Lever axle
12	312702-П29	16	16	Шайба замковая	Lock washer
13	236-1601273-А2	4	4	Пружина	Spring
14	236-1601108-Б	4	4	Вилка оттяжного рычага	Release lever fork
15	236-1601275-А2	4	4	Петля	Clip
16	236-1601111	4	4	Пластина стопорная	Locking plate
17	252135-П2	16	16	Шайба	Washer
18	236-1601109-В	4	4	Гайка регулировочная	Adjusting nut
19	236-1601110-В	4	4	Пластина опорная	Supporting plate
20	201473-П29	8	8	Болт	Bolt
21	45 9167 5005	3	3	Масленка	Lubricator
22	250636-П29	1	1	Гайка	Nut
23	252139-П2	9	9	Шайба	Washer
24	236-1601230	1	1	Шланг смазки муфты	Coupling lubrication hose
25	236-1601188-А2	2	2	Пружина муфты	Coupling spring
26	236-1601180-Б2	1	1	Муфта выключения сцепления с подшипником в сборе	Clutch release coupling with bearing, assy
27	46 1593 6371	1	1	Подшипник 986714КС17	Bearing 986714КС17
28	236-1601185-В	1	1	Муфта	Coupling
29	200-1601187	2	2	Сухарь	Retainer

1	2	3	4	5	6
30	238Н-1601025	2	2	Прокладка	Gasket
31	238Н-1601030	1	1	Крышка люка	Hatch cover
32	201454-П29	8	8	Болт	Bolt
33	236-1702170-А	1	1	Сапун	Breather
34	252137-П2	16	16	Шайба	Washer
35	310214-П29	12	12	Болт	Bolt
36	236-1601288	1	1	Планка стопорная правая	Locking strip, right
37	314004-П2	1	1	Шпонка	Key
38	236-1601215-Б	1	1	Вал вилки	Fork shaft
39	260316-П2	1	1	Заглушка	Blank plug
40	236-1601030-А2	1	1	Крышка люка	Hatch cover
41	238Н-1601042	1	1	Кольцо уплотнительное внутреннее	Sealing ring, inner
42	238Н-1601044	1	1	Кольцо уплотнительное наружное	Sealing ring, outer
43	238Н-1601040	1	1	Корпус	Housing
44	238Н-1601010	1	1	Картер сцепления	Clutch housing
45	236-1601290	1	1	Планка стопорная левая	Locking strip, left
46	236-1601286	2	2	Планка стопорная верхняя	Locking strip, upper
47	310235-П29	8	8	Болт	Bolt
48	236-1601203-Б2	1	1	Вилка	Fork
49	252136-П2	17	17	Шайба	Washer
50	310213-П29	1	1	Болт	Bolt
51	201499-П29	8	8	Болт	Bolt
52	236-1601120	1	1	Кольцо упорное	Thrust ring
53	200315-П29	8	8	Болт	Bolt
54	236-1601216-Б2	2	2	Втулка вала	Shaft bushing
55	238Н-1601090-Б	1	1	Диск нажимной с кожухом в сборе	Pressure disk with casing, assy
-	238Н-1601090-А2	1	1	Диск нажимной с кожухом в сборе	Pressure disk with casing, assy
56	238-1601308	4	4	Планка	Strip
57	238-1601105	4	4	Пружина тарельчатая	Disk spring
58	238-1601304	4	4	Кольцо упорное	Thrust ring
59	238-1601122	1	1	Кожух	Casing
-	236-1601122-В4	1	1	Кожух	Casing
-	238К-1601169-Б	4	4	Втулка кожуха	Casing bushing
60	238Н-1601093	1	1	Диск нажимной	Pressure disk

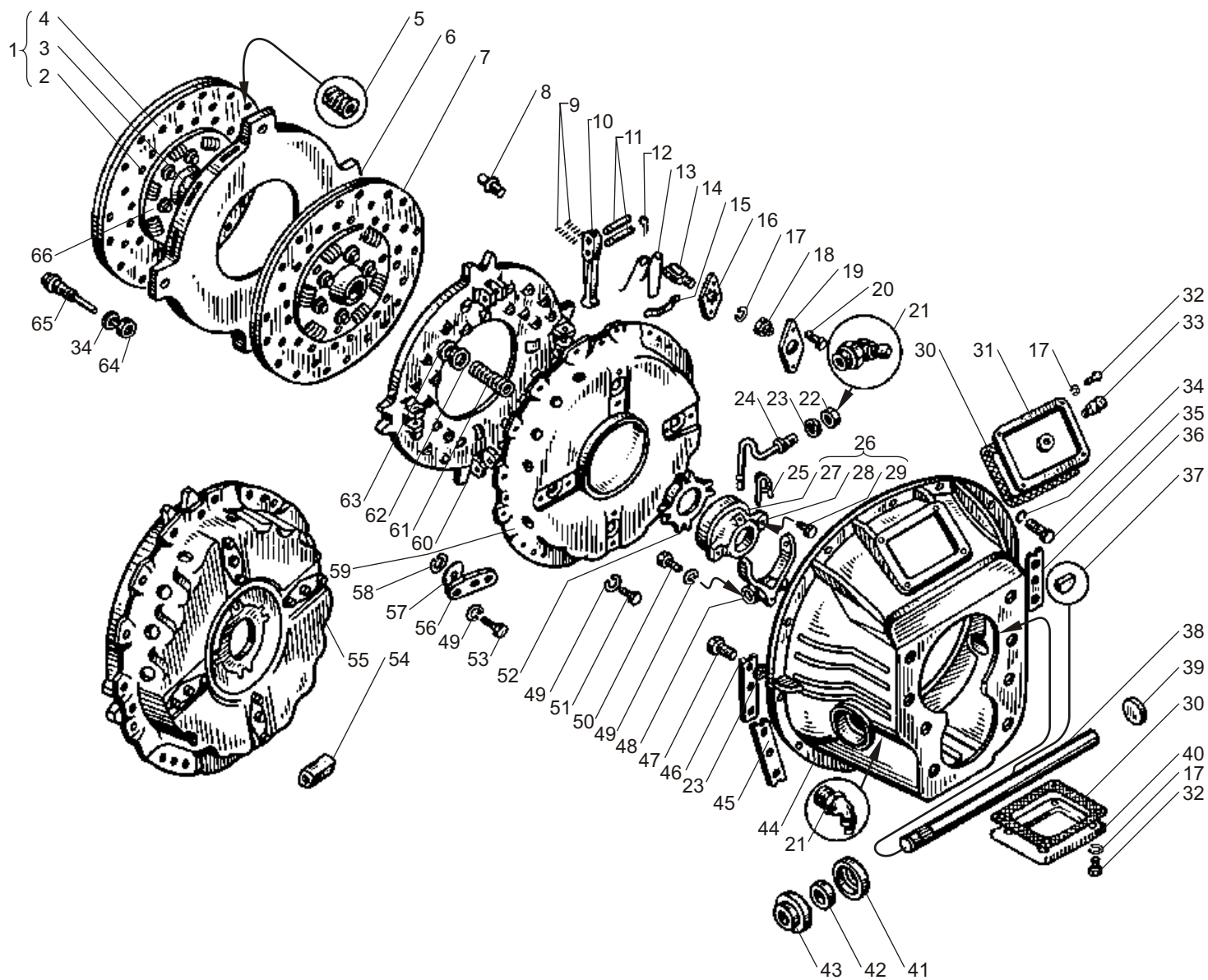


Рис. 33 СЦЕПЛЕНИЕ ЯМЗ-238Н
Fig. 33 CLUTCH ЯМЗ-238Н

Рис. 33 СЦЕПЛЕНИЕ ЯМЗ-238Н (Продолжение)
Fig. 33 CLUTCH ЯМЗ-238Н (Continued)

1	2	3	4	5	6
61	236-1601115-А	28	28	Пружина нажимная	Pressure spring
62	236-1601118-Б2	28	28	Прокладка	Gasket
63	236-1601117	28	28	Шайба	Washer

Рис. 34 СЦЕПЛЕНИЕ ЯМЗ-183
Fig. 34 CLUTCH ЯМЗ-183

№ поз. Pos. №	№ детали или узла или код Part №	Количество, шт Quantity per engine		Наименование	Description
		ЯМЗ 238Б	ЯМЗ 238Д		
1	2	3	4	5	6
1	182.1601130	1	1	Диск ведомый в сборе	Driven disk, assy
2	313020-П2	8	8	Заклепка	Rivet
3	184.1601158	4	4	Штифт упорный	Thrust pin
4	184.1601153	2	2	Диск демпфера	Damper disk
5	184.1601167	2	2	Пружина тарельчатая	Disk spring
6	161.1601142	1	1	Ступица ведомого диска	Driven disk hub
7	184.1601151	8	8	Пружина демпфера внутренняя	Damper spring, inner
8	181.1601150	8	8	Пружина демпфера	Damper spring
9	184.1601131	1	1	Диск ведомый с фрикцион- ными накладками в сборе	Driven disk with friction lining, assy
10	313018-П	24	24	Заклепка	Rivet
11	184.1601138	2	2	Накладка фрикционная	Friction lining
12	184.1601132	1	1	Диск ведомый с пластинами в сборе	Driven disk with plates, assy
13	313017-П	24	24	Заклепка	Rivet
14	184.1601134	1	1	Диск ведомый с кольцами демпфера	Driven disk with damper rings
15	184.1601135	12	12	Пластина пружинная	Spring plate
16	182.1601342	16	16	Пластина нажимного диска	Pressure disk plate
17	257257-П2	4	4	Заклепка	Rivet
18	252006-П2	4	4	Шайба	Washer
19	45 9348 1571	12	12	Болт	Bolt
20	252136-П2	14	14	Шайба	Washer
21	183.1601090	1	1	Диск нажимной с кожухом в сборе	Pressure disk with casing, assy
22	182.1601343	4	4	Болт нажимного диска	Pressure disk bolt
23	182.1601122	1	1	Кожух сцепления с пластинами в сборе	Clutch casing with plates, assy

1	2	3	4	5	6
64	250615-П29	4	4	Гайка	Nut
65	238-1601302	4	4	Шток	Rod
66	236-1601132-В	2	2	Диск ведомый с накладками	Driven disk with lining

1	2	3	4	5	6
24	182.1601344	4	4	Втулка	Bushing
25	182.1601360	1	1	Кольцо кожуха упорное	Casing thrust ring
26	201464-П2	12	12	Болт	Bolt
27	182.1601097	6	6	Скоба	Clamp
28	182.1601364-30	12	12	Втулка	Bushing
29	182.1601275	1	1	Кольцо стопорное	Locking ring
30	182.1601273	1	1	Шайба пружинная	Spring washer
31	182.1601115	1	1	Пружина нажимная	Pressure spring
32	182.1601120	1	1	Кольцо упорное	Thrust ring
33	183.1601093	1	1	Диск нажимной	Pressure disk
34	250636-П29	1	1	Гайка	Nut
35	238-1601010-Б	1	1	Картер сцепления с втулками в сборе	Clutch housing with bushings, assy
36	236-1601030-А2	1	1	Крышка люка картера верхняя	Housing hatch cover, upper
37	252137-П2	12	12	Шайба	Washer
38	310214-П29	12	12	Болт крепления картера сцепления	Clutch housing fastening bolt
39	236-1601215-Б	1	1	Вал выключения сцепления	Clutch release shaft
40	314004-П29	1	1	Шпонка	Key
41	238Н-1601040	1	1	Корпус уплотнителя вала	Shaft seal housing
42	238Н-1601042	1	1	Кольцо уплотнительное	Sealing ring
43	238Н-1601044	1	1	Кольцо	Ring
44	236-1601216-Б2	2	2	Втулка	Bushing
45	252139-П2	9	9	Шайба	Washer
46	310235-П29	8	8	Болт	Bolt
47	252135-П2	8	8	Шайба	Washer
48	201454-П29	8	8	Болт	Bolt
49	236-1601022-Б	1	1	Крышка люка картера нижняя	Housing hatch cover, lower
50	183.1601203	1	1	Вилка выключения сцепления	Clutch release fork

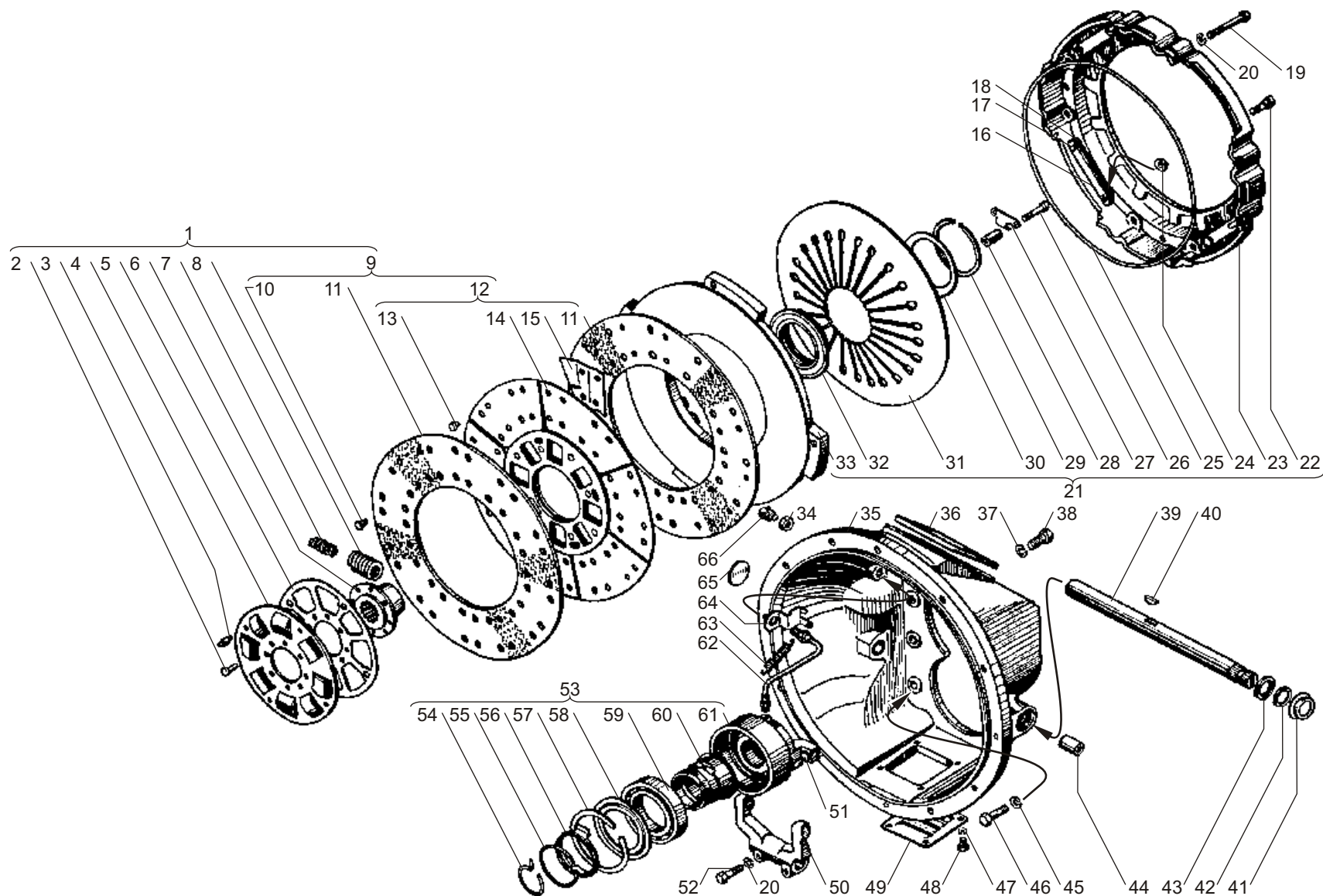


Рис. 34 СЦЕПЛЕНИЕ ЯМЗ-183
Fig. 34 CLUTCH ЯМЗ-183

Рис. 34 СЦЕПЛЕНИЕ ЯМЗ-183 (Продолжение)
Fig. 34 CLUTCH ЯМЗ-183 (Continued)

1	2	3	4	5	6
51	182.1601187	2	2	Сухарь	Retainer
52	310213-П29	2	2	Болт	Bolt
53	183.1601180	1	1	Муфта выключения сцепления в сборе	Clutch release coupling, assy
54	182.1601183	1	1	Кольцо предохранительное	Safety ring
55	182.1601198	1	1	Кольцо	Ring
56	182.1601199-01	1	1	Кольцо замковое	Lock ring
57	183.1601197	1	1	Кольцо стопорное	Locking ring
58	183.1601195	1	1	Шайба отражательная	Deflecting washer

1	2	3	4	5	6
59	46 1214 0528	1	1	Подшипник 117	Bearing 117
60	182.1601193	1	1	Втулка подшипника	Bearing bushing
61	183.1601185	1	1	Муфта выключения сцепления	Clutch release coupling
62	236-1601230-A	1	1	Шланг смазки подшипника в сборе	Bearing lubrication hose, assy
63	182.1601188	1	1	Пружина муфты	Coupling spring
64	182.1601190	1	1	Скоба пружины	Spring clamp
65	260316-П2	1	1	Заглушка	Blank plug
66	45 9167 5005	3	3	Масленка	Lubricator

Рис. 35 КОРОБКИ ПЕРЕДАЧ ЯМЗ-238А, ЯМЗ-238Б, ЯМЗ-238М4, ЯМЗ-238К4, ЯМЗ-238У
Fig. 35 GEARBOXES ЯМЗ-238А, ЯМЗ-238Б, ЯМЗ-238М4, ЯМЗ-238К4, ЯМЗ-238У

№ поз. Pos. №	№ детали, узла или код Part №	Количество, шт Quantity per engine		Наименование	Description
		ЯМЗ 238Б	ЯМЗ 238Д		
1	2	3	4	5	6
1	238А-1700010*1	1	1	Коробка передач с картером сцепления в сборе	Gearbox with clutch casing, assy
2	238Б-1700010*2	1	1	Коробка передач с картером сцепления в сборе	Gearbox with clutch casing, assy
-	238А-1700004*1	1	1	Коробка передач с картером сцепления и понижающей передачей	Gearbox with clutch casing and step-down gearing
-	238Б-1700004*2	1	1	Коробка передач с картером сцепления и понижающей передачей	Gearbox with clutch casing and step-down gearing
3	238М-1700006-50*1	1	1	Коробка передач с демультпликатором в сборе	Gearbox with demultiplicator, assy
-	238К-1700006-50*2	1	1	Коробка передач с демультпликатором в сборе	Gearbox with demultiplicator, assy
-	238У-1700006-50*3	1	-	Коробка передач с демультпликатором в сборе	Gearbox with demultiplicator, assy

*1 для автомобилей МАЗ;

*2 для автомобилей КрАЗ;

*3 для автомобилей "Урал".

*1 for automobiles MAZ;

*2 for automobiles KrAZ;

*3 for automobiles Ural.

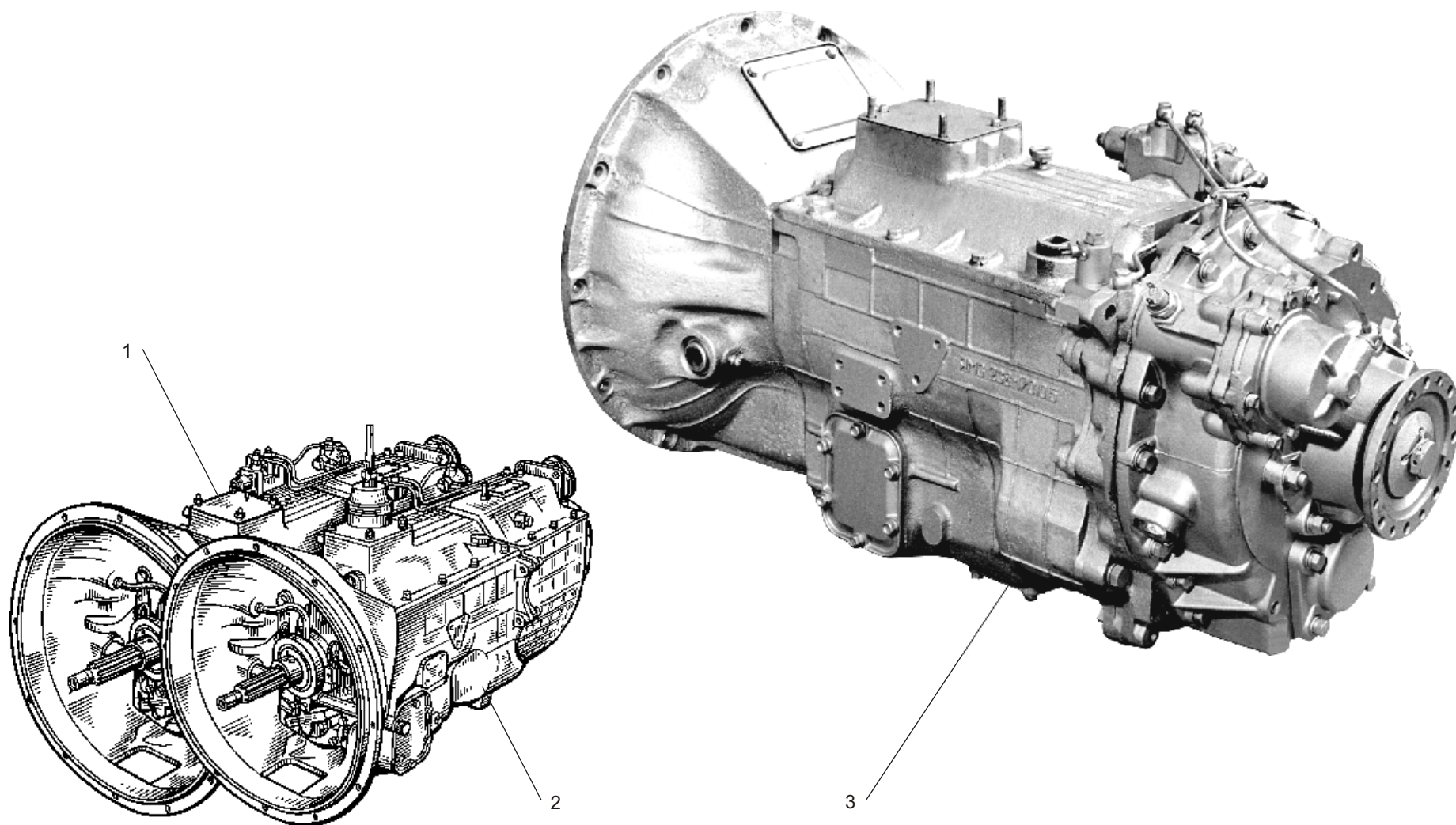


Рис. 35 КОРОБКИ ПЕРЕДАЧ ЯМЗ-238А, ЯМЗ-238Б, ЯМЗ-238М4, ЯМЗ-238К4, ЯМЗ-238У
Fig. 35 GEARBOXES ЯМЗ-238А, ЯМЗ-238Б, ЯМЗ-238М4, ЯМЗ-238К4, ЯМЗ-238У

Рис. 36 КАРТЕР КОРОБОК ПЕРЕДАЧ ЯМЗ-238А, ЯМЗ-238Б
Fig. 36 CASE OF GEARBOXES ЯМЗ-238А, ЯМЗ-238Б

№ поз. Pos. №	№ детали или узла или код Part №	Количество, шт Quantity per engine		Наименование	Description
		ЯМЗ 238Б	ЯМЗ 238Д		
1	2	3	4	5	6
1	236-1701040-A	1	1	Крышка подшипника	Bearing cover
2	236-1701042-A	1	1	Прокладка	Gasket
3	236-1701230	1	1	Манжета	Collar
4	238-1701015	1	1	Картер коробки передач	Gear case
5	236-1702182	2	2	Штифт установочный	Locating pin
6	238Н-1701078	1	1	Гнездо заднего подшипника промежуточного вала	Countershaft rear bearing seat
7	238-1701207-A	1	1	Кольцо центрирующее заднего подшипника вторичного вала	Output shaft rear bearing centering ring
8	216320-П29	7	7	Шпилька	Stud
9	316121-П29	1	1	Пробка уровня смазки	Oil level plug
10	200-1701021-A	2	2	Прокладка	Gasket
11	236-1701020	2	2	Крышка люка отбора мощности	Power take-off hatch cover
12	200-1701041	18	18	Шайба	Washer

№ поз. Pos. №	№ детали или узла или код Part №	Количество, шт Quantity per engine		Наименование	Description
		ЯМЗ 238Б	ЯМЗ 238Д		
1	2	3	4	5	6
13	201497-П29	16	16	Болт	Bolt
14	236-1704049	1	1	Сетка заборника	Oil intake screen
15	236-1704056-A	1	1	Прокладка	Gasket
16	236-1704054-Б	1	1	Крышка заборника	Intake cover
17	252136-П2	4	4	Шайба	Washer
18	238Н-1721255-Б	1	1	Пробка сливного отверстия с магнитом в сборе	Magnetic drain plug, assy
19	238Н-1721258-Б	1	1	Пробка	Plug
20	312480-П2	2	2	Шайба	Washer
21	236-1704130	6	6	Кольцо пружинное	Spring ring
22	34 9841 3023	1	1	Магнит ФЭ 7.770.055	Magnet ФЭ 7.770.055
23	236-1704128	1	1	Кожух магнита	Magnet case
24	220116-П2	1	1	Винт	Screw
25	316135-П2	2	2	Пробка	Plug
26	201499-П29	6	6	Болт	Bolt

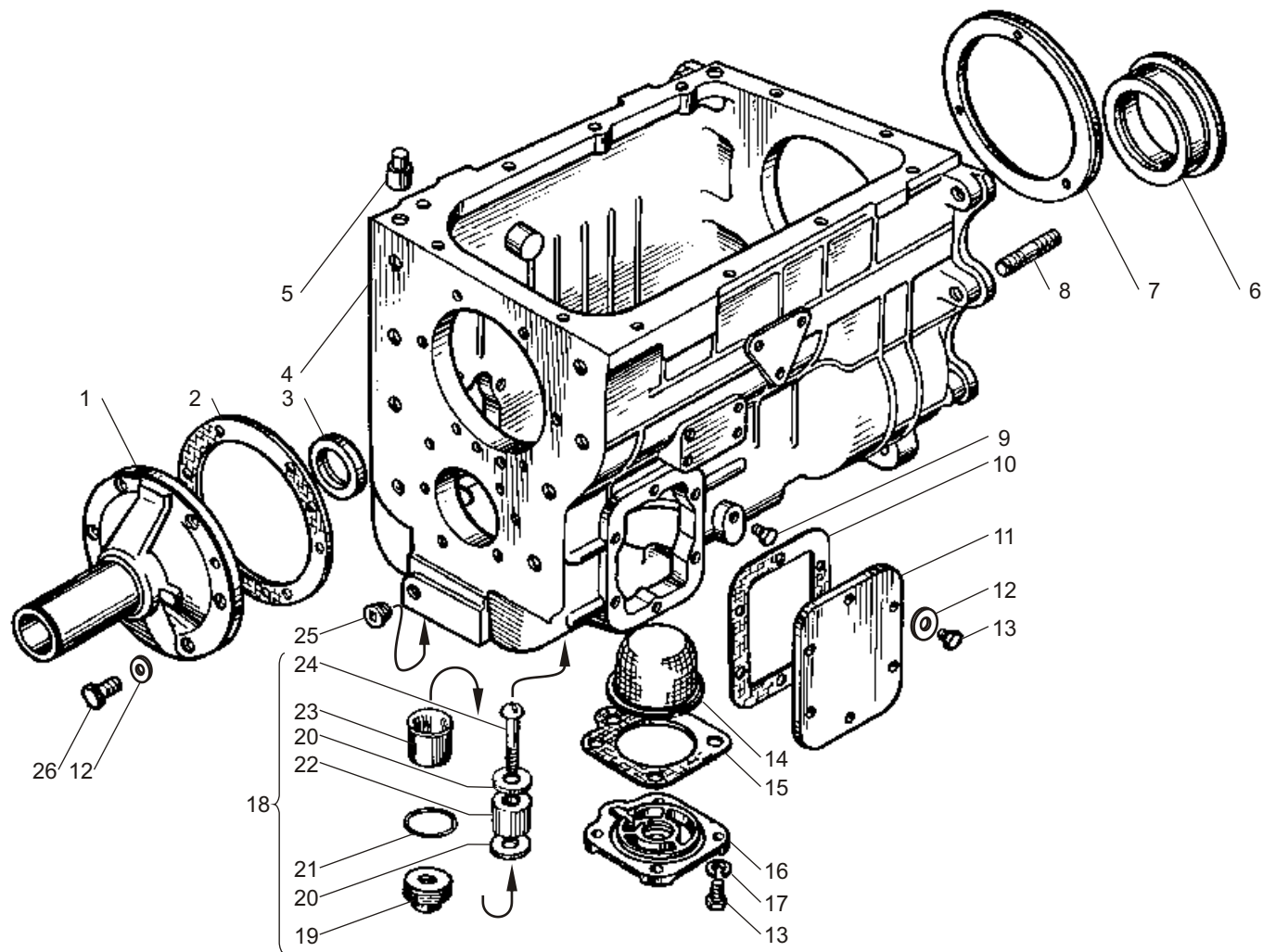


Рис. 36 КАРТЕР КОРОБОК ПЕРЕДАЧ ЯМЗ-238А, ЯМЗ-238Б
Fig. 36 CASE OF GEARBOXES ЯМЗ-238А, ЯМЗ-238Б

Рис. 36а МАСЛЯНЫЙ НАСОС КОРОБОК ПЕРЕДАЧ *1
Fig. 36a OIL PUMP OF GEARBOXES*1

№ поз. Pos. №	№ детали или узла или код Part №	Количество, шт Quantity per engine		Наименование	Description
		ЯМЗ 238Б	ЯМЗ 238Д		
1	2	3	4	5	6
-	236-1704010-А	1	1	Насос масляный в сборе	Oil pump, assy
1	236-1704026	1	1	Пробка	Plug
2	200-1704027	1	1	Пружина клапана	Valve spring
3	46 9118 6660	1	1	Шарик Б9,525-100	Ball Б9,525-100
4	236-1704088-Б	1	1	Крышка масляного насоса в сборе	Oil pump cover, assy
-	200-1601021	3	3	Втулка масляного насоса	Oil pump bushing
5	336.1704029	1	1	Прокладка	Gasket
6	336.1704030	1	1	Шестерня ведомая	Driven gear
-	336.1704025	1	1	Ось ведомой шестерни	Driven gear axel
7	201499-П29	4	4	Болт	Bolt
8	200-1701041	4	4	Шайба	Washer

*1 устанавливается с 2000 года на все модели коробок передач ЯМЗ;

*2 только для запасных частей.

№ поз. Pos. №	№ детали или узла или код Part №	Количество, шт Quantity per engine		Наименование	Description
		ЯМЗ 238Б	ЯМЗ 238Д		
1	2	3	4	5	6
9	236-1704045-Б	1	1	Корпус масляного насоса в сборе	Oil pump housing, assy
10	236-1704017-А2	1	1	Прокладка	Gasket
11	236-1704040-Б	1	1	Шестерня ведущая в сборе	Driving gear, assy
-	236-1704040-А2 *2	1	1	Шестерня ведущая в сборе	Driving gear, assy
12	236-1702186	1	1	Кольцо запорное	Locking ring
13	336.1704045	1	1	Шестерня ведущая	Driving gear
14	46 9118 3460	1	1	Шарик Б4-100	Ball Б4-100
15	236-1704042-В	1	1	Валик	Shaft
16	252005-П2	7	7	Шайба	Washer
17	201457-П29	7	7	Болт	Bolt

*1 oil pump is installed since 2000 on all models of the YaMZ gearboxes;

*2 for spare parts only.

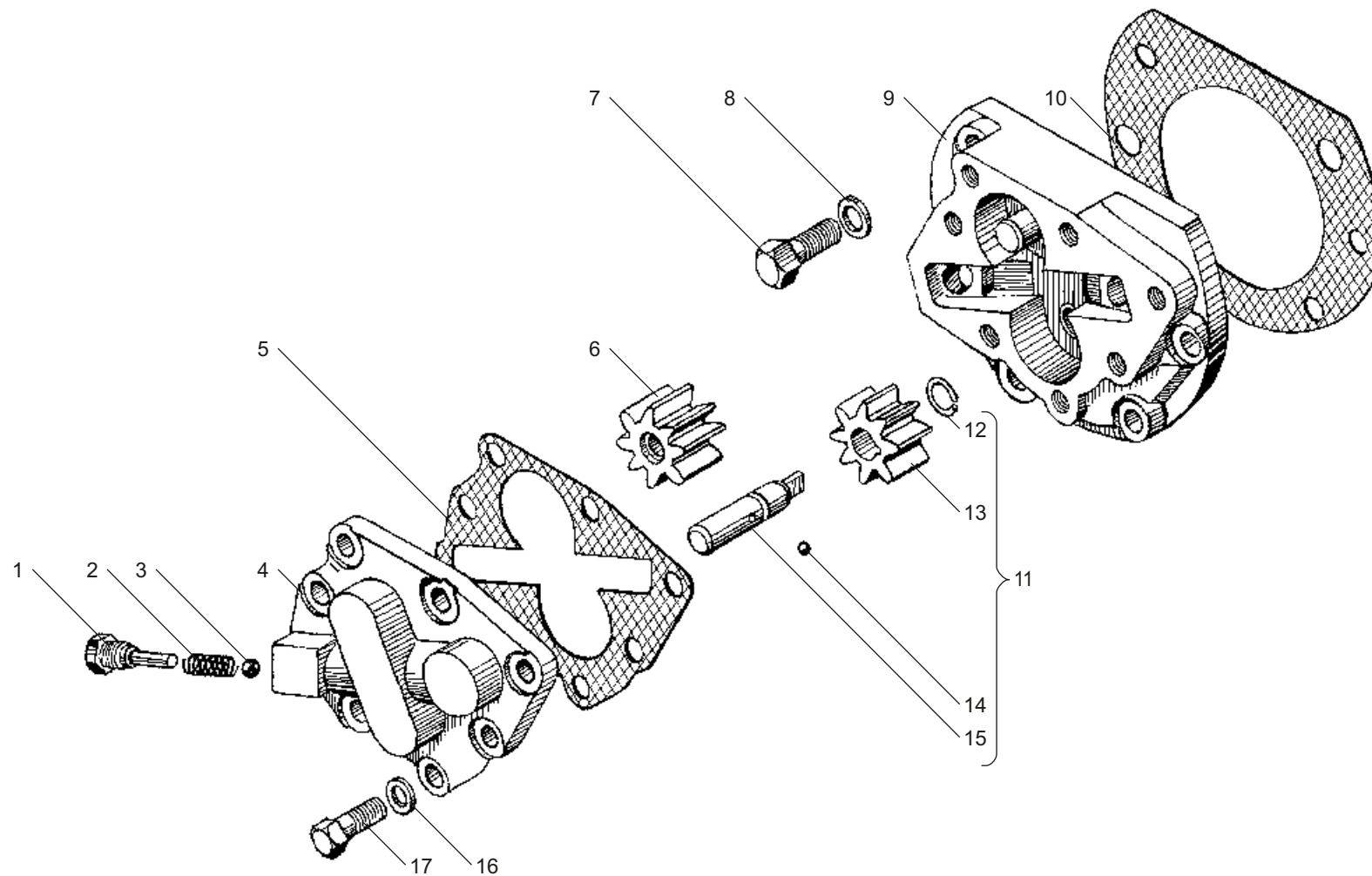


Рис. 36а МАСЛЯНЫЙ НАСОС КОРОБОК ПЕРЕДАЧ
Fig. 36a OIL PUMP OF GEARBOXES

Рис. 37 ВАЛЫ И ШЕСТЕРНИ КОРОБОК ПЕРЕДАЧ ЯМЗ-238А, ЯМЗ-238Б
Fig. 37 SHAFTS AND GEARS OF THE ЯМЗ-238А, ЯМЗ-238Б GEARBOXES

№ поз. Pos. №	№ детали или узла или код Part №	Количество, шт Quantity per engine		Наименование	Description
		ЯМЗ 238Б	ЯМЗ 238Д		
1	2	3	4	5	6
1	46 1212 1626	1	1	Подшипник 6-205К	Bearing 6-205K
2	240-1307090	1	1	Манжета	Collar
3	236-1701478-Б	1	1	Корпус манжеты	Collar housing
4	311810-П2	1	1	Гайка кольцевая	Circular nut
5	200-1701034	1	1	Кольцо стопорное	Locking ring
6	46 1294 5614	1	1	Подшипник задний 170314Л	Bearing 170314Л
7	236Н-1701025-Б	1	1	Вал первичный в сборе	Input shaft, assy
-	236Н-1701027-Б	1	1	Вал первичный в сборе	Input shaft, assy
8	236Н-1701030-В	1	1	Вал первичный	Input shaft
9	236-1701043-Б	2	2	Трубка маслоотводная	Oil drain pipe
10	238-1701122	2	2	Шайба упорная	Thrust washer
11	238-1701285	108	108	Ролик	Roller
12	238А-1701112	1	1	Шестерня вторичного вала	Output shaft gear
13	236-1701150-Б2	1	1	Синхронизатор первой и второй передач	1 st and 2 nd speed synchronizer
14	238-1701113	1	1	Втулка распорная шестерен	Gear distance bushing
15	236-1701135	1	1	Втулка	Bushing
16	238А-1701131	1	1	Шестерня второй передачи вторичного вала	Output shaft 2 nd -speed gear
17	236-1701138	1	1	Втулка	Bushing
18	238А-1701129	1	1	Шестерня четвертой пере- дачи вторичного вала	Output shaft 4 th -speed gear
19	236-1701144-Г	1	1	Шайба упорная	Thrust washer
20	236-1701151-А	1	1	Синхронизатор третьей и четвертой передач	3 rd and 4 th speed synchronizer
21	46 2253 6674	1	1	Подшипник 76-592708М1	Bearing 76-592708М1
22	236-1701067-А	1	1	Кольцо 5-40	O-ring 5-40
23	238-1701280	1	1	Муфта включения заднего хода	Reverse speed shifting coupling
24	238-1701282	1	1	Втулка муфты	Coupling bushing

№ поз. Pos. №	№ детали или узла или код Part №	Количество, шт Quantity per engine		Наименование	Description
		ЯМЗ 238Б	ЯМЗ 238Д		
1	2	3	4	5	6
25	238-1701283	1	1	Кольцо упорное	Thrust ring
26	238-1701194	1	1	Гайка кольцевая	Ring nut
27	46 1274 7501	1	1	Подшипник 50315А	Bearing 50315А
28	238-1701034	1	1	Кольцо стопорное	Locking ring
29	236-1701145-А	1	1	Шпонка замковая	Lock key
30	314001-П	5	5	Шпонка	Key
31	238А-1701100	1	1	Вал вторичный в сборе	Output shaft, assy
-	238Н-1701103-А	1	1	Вал вторичный в сборе	Output shaft, assy
32	238Н-1701105-Б	1	1	Вал вторичный	Output shaft
33	238-1701286-А	1	1	Кольцо проставочное	Distance ring
34	238-1701121	1	1	Втулка	Bushing
35	310067-П2	2	2	Болт упорный	Thrust bolt
36	238-1721033	1	1	Шайба упорная промежуточ- ного вала	Countershaft thrust washer
37	46 2113 0869	1	1	Подшипник 3609	Bearing 3609
38	238Н-1701048	1	1	Вал промежуточный	Countershaft
39	314000-П	4	4	Шпонка	Key
40	238А-1701050	1	1	Шестерня первой передачи	1 st -speed gear
41	238-1701059	1	1	Втулка распорная	Spacing sleeve
42	238А-1701051	1	1	Шестерня второй передачи	2 nd -speed gear
43	238А-1701053	1	1	Шестерня четвертой передачи	4 th -speed gear
44	236-1701057	1	1	Шестерня отбора мощности	Power take-off gear
45	238-1701140	1	1	Шестерня заднего хода	Reverse-speed gear
46	236Н-1701056-А	1	1	Шестерня постоянного зацепления	Constant-mesh gear
47	236-1701063	1	1	Кольцо упорное	Thrust ring
48	46 2213 4790	1	1	Подшипник 6-42308АК	Bearing 6-42308АК
49	238-1701082	1	1	Шестерня заднего хода	Reverse-speed gear
50	46 2532 1821	1	1	Подшипник 64907К	Bearing 64907К
51	238-1701092	1	1	Ось шестерни	Gear axle
52	45 9824 0265	1	1	Шпонка оси	Axle key

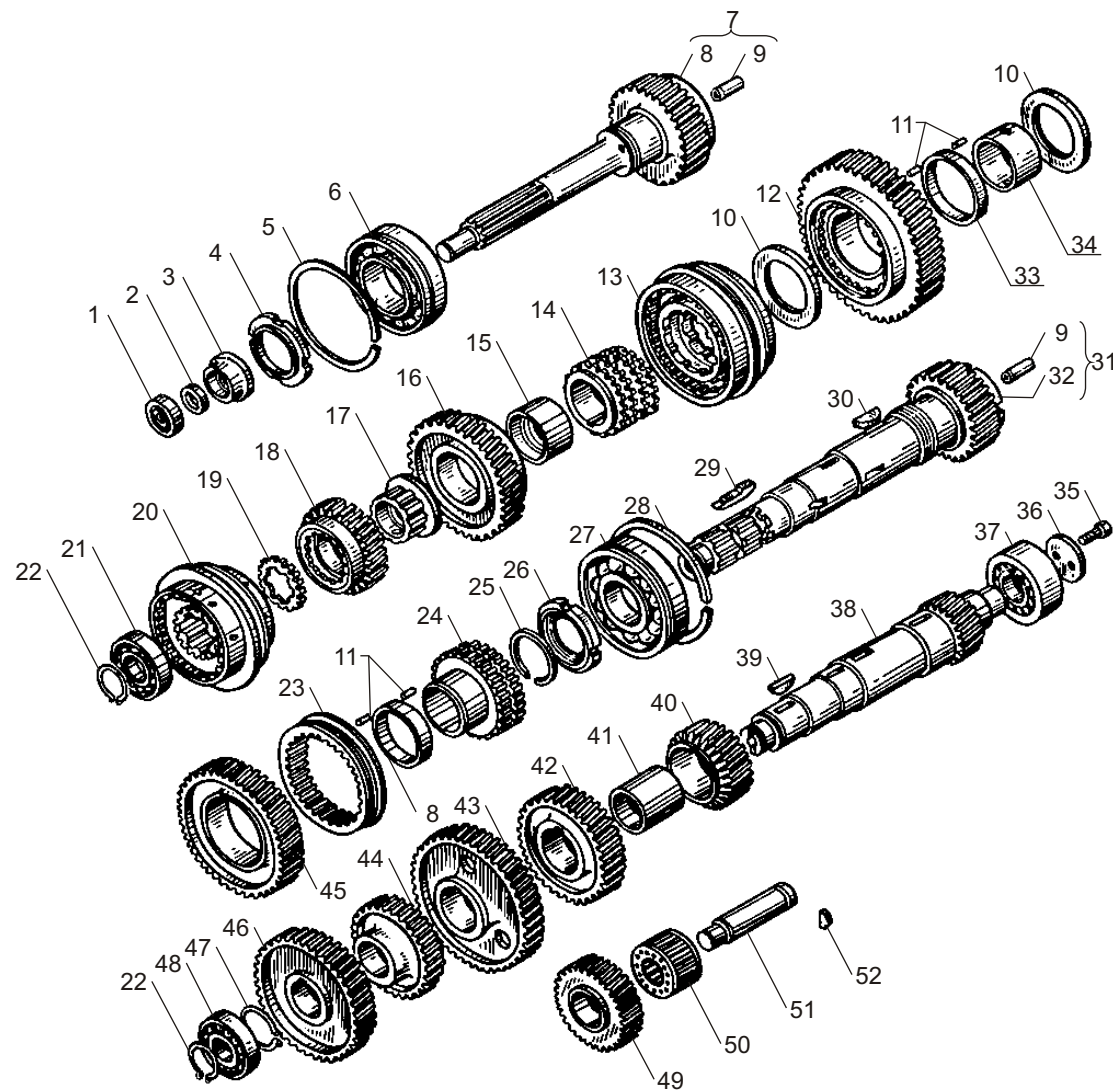


Рис. 37 ВАЛЫ И ШЕСТЕРНИ КОРОБОК ПЕРЕДАЧ ЯМЗ-238А, ЯМЗ-238Б
Fig. 37 SHAFTS AND GEARS OF THE ЯМЗ-238А, ЯМЗ-238Б GEARBOXES

Рис. 38 МЕХАНИЗМ ПЕРЕКЛЮЧЕНИЯ КОРОБОК ПЕРЕДАЧ ЯМЗ-238А, ЯМЗ-238Б
Fig. 38 GEAR SHIFT MECHANISM OF GEARBOXES ЯМЗ-238А, ЯМЗ-238Б

№ поз. Pos. №	№ детали или узла или код Part №	Количество, шт Quantity per engine		Наименование	Description
		ЯМЗ 238Б	ЯМЗ 238Д		
1	2	3	4	5	6
1	238-1702060	1	1	Шток вилки переключения заднего хода	Reverse gear shift fork rod
2	236-1702028	1	1	Головка штока вилки	Fork rod head
3	236-1702025	4	4	Винт установочный	Locating screw
4	238-1702053	1	1	Головка штока вилки	Fork rod head
5	236-1702129	2	2	Предохранитель	Safety pin
6	238-1702014	1	1	Прокладка	Gasket
7	238-1702015-Б	1	1	Крышка верхняя	Cover, upper
8	236-1702132	1	1	Стакан пружины	Spring sleeve
9	236-1702127-А	1	1	Пружина предохранителя	Safety pin spring
10	316172-П29	1	1	Пробка	Plug
11	46 9118 6660	4	4	Шарик замка штоков Б9,525-100	Rod lock ball Б9,525-100
12	236-1702087	1	1	Штифт замка штоков вилок	Fork rod lock pin
13	236-1702170-А	1	1	Сапун	Breather
14	262522-П2	1	1	Пробка	Plug

№ поз. Pos. №	№ детали или узла или код Part №	Количество, шт Quantity per engine		Наименование	Description
		ЯМЗ 238Б	ЯМЗ 238Д		
1	2	3	4	5	6
15	236-1702017	12	12	Болт	Bolt
16	252136-П2	12	12	Шайба	Washer
17	236-1702033	1	1	Вилка переключения третьей и четвертой передач	3 rd and 4 th gear shift fork
18	236-1702027	1	1	Вилка переключения первой и второй передач	1 st and 2 nd gear shift fork
19	46 9118 7960	3	3	Шарик стопорный Б12,7-100	Locking ball Б12,7-100
20	236-1702106	3	3	Пружина	Spring
21	238-1702050	1	1	Вилка переключения заднего хода	Reverse gear shift fork
22	238-1702074	1	1	Шток вилки переключения третьей и четвертой передач	3 rd and 4 th gear shift fork rod
23	238-1702064	1	1	Шток вилки переключения первой и второй передач	1 st and 2 nd gear shift fork rod
24	26310-П29	3	3	Заглушка	Blank plug
-	238-1702012	1	1	Крышка верхняя в сборе	Cover upper, assy

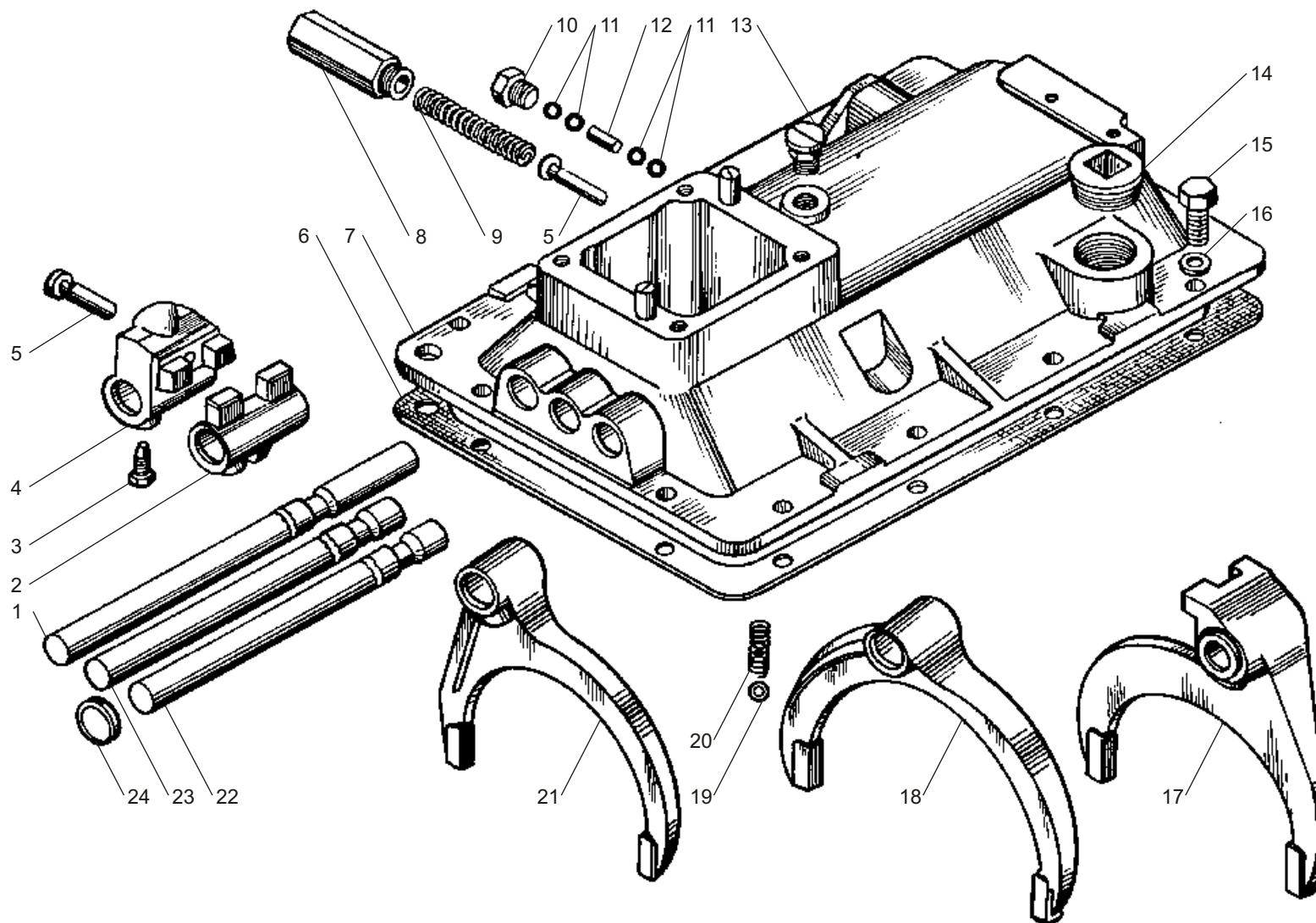


Рис. 38 МЕХАНИЗМ ПЕРЕКЛЮЧЕНИЯ КОРОБОК ПЕРЕДАЧ ЯМЗ-238А, ЯМЗ-238Б
Fig. 38 GEAR SHIFT MECHANISM OF GEARBOXES ЯМЗ-238А, ЯМЗ-238Б

Рис. 39 КАРТЕР ПОНИЖАЮЩЕЙ ПЕРЕДАЧИ
Fig. 39 STEP-DOWN GEARING CASE

№ поз. Pos. №	№ детали или узла или код Part №	Количество, шт Quantity per engine		Наименование	Description
		ЯМЗ 238Б	ЯМЗ 238Д		
1	2	3	4	5	6
1	238Н-1721015	1	1	Картер понижающей передачи	Step-down gearing case
2	238-1721032	1	1	Гнездо заднего подшипника	Rear bearing seat
3	238-1721075	1	1	Прокладка крышки	Cover gasket
4	238-1721074	1	1	Крышка заднего подшипника	Rear bearing cover
5	252137-П2	10	10	Шайба	Washer
6	201549-П29	4	4	Болт	Bolt
7	238Н-1721088	1	1	Манжета	Collar
8	200377-П29	2	2	Болт	Bolt
9	238П-1721205	1	1	Крышка подшипников вторичного вала	Output shaft bearing cover

№ поз. Pos. №	№ детали или узла или код Part №	Количество, шт Quantity per engine		Наименование	Description
		ЯМЗ 238Б	ЯМЗ 238Д		
1	2	3	4	5	6
10	238П-1721203	1	1	Прокладка крышки подшипников	Bearing cover gasket
11	201542-П29	4	4	Болт	Bolt
12	250553-П29	8	8	Гайка	Nut
13	252139-П2	8	8	Шайба	Washer
14	238Н-1721255-Б	1	1	Пробка с магнитом в сборе	Magnetic plug, assy
15	200890-П29	1	1	Болт	Bolt
16	238-1721250-А	1	1	Прокладка картера	Case gasket
17	238Н-1721252	1	1	Кольцо упорное	Thrust ring

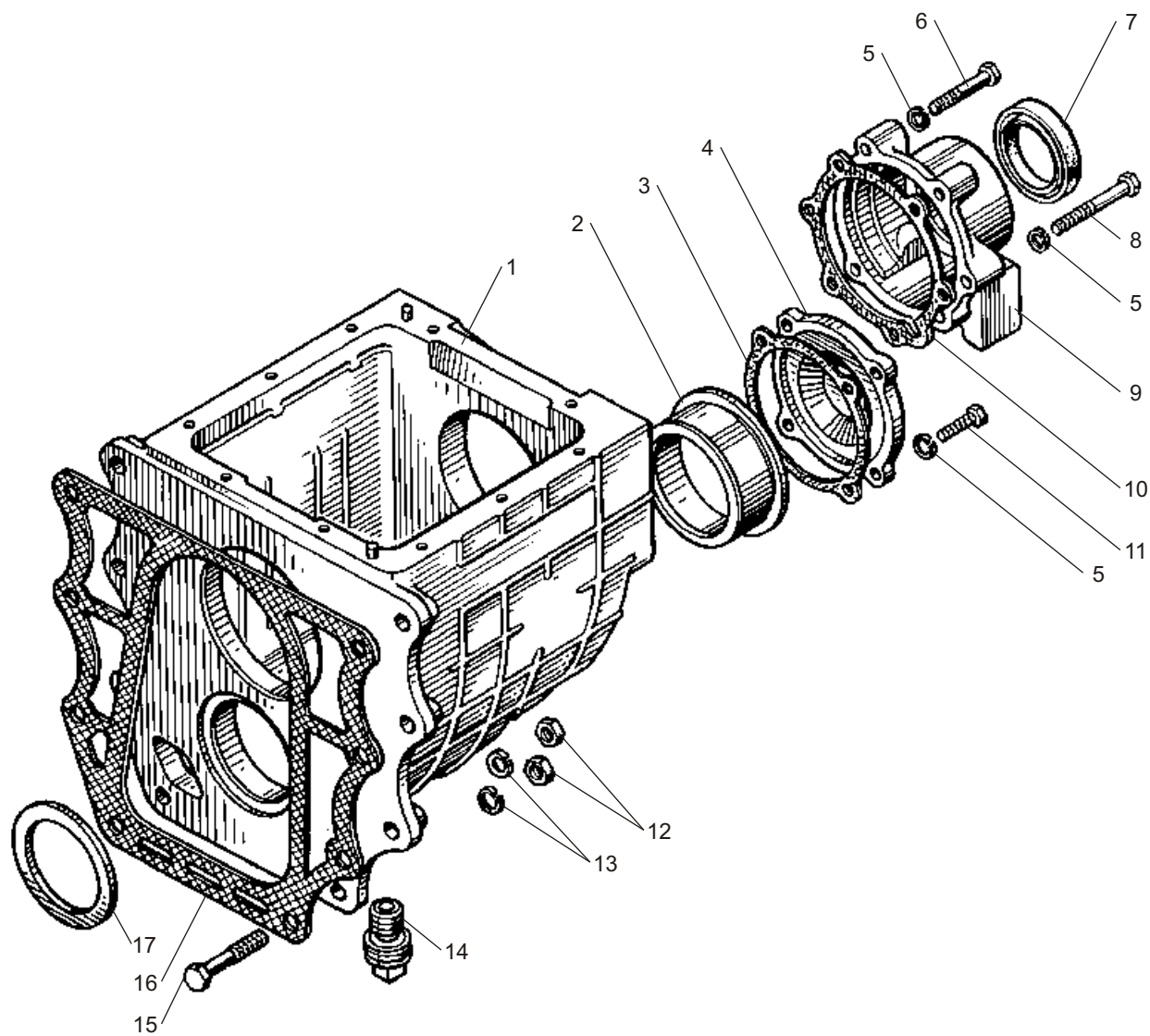


Рис. 39 КАРТЕР Понижающей передачи
Fig. 39 STEP-DOWN GEARING CASE

Рис. 40 ВАЛЫ И ШЕСТЕРНИ Понижающей передачи
Fig. 40 SHAFTS AND GEARS OF STEP-DOWN GEARING

№ поз. Pos. №	№ детали или узла или код Part №	Количество, шт Quantity per engine		Наименование	Description
		ЯМЗ 238Б	ЯМЗ 238Д		
1	2	3	4	5	6
1	236-1701067-A	1	1	Кольцо упорное переднего подшипника вторичного вала	Output shaft front bearing thrust ring
2	46 2253 6674	1	1	Подшипник 76-592708M1 вторичного вала передний	Output shaft bearing 76-592708M1, front
3	238-1721136-B	1	1	Обойма дисков синхронизатора малая	Synchronizer disk holder, small
4	310957-П2	3	3	Винт стопорный	Locking screw
5	311910-П2	3	3	Гайка	Nut
6	312511-П2	3	3	Шайба замковая	Lock washer
7	238-1721070	16	16	Пружина отжимная	Release spring
8	238-1721076	8	8	Стакан	Sleeve
9	238-1721057	4	4	Диск синхронизатора ведущий малый	Synchronizer driving disk, small
10	238-1721067	5	5	Диск синхронизатора ведомый малый	Synchronizer driven disk, small
11	238-1721126-Б	1	1	Диск синхронизатора нажимной малый	Synchronizer pressure disk, small
12	238-1721072	1	1	Диск упорный малый	Thrust disk, small
13	238-1721061	1	1	Кольцо упорное	Thrust ring
14	238-1721150	1	1	Каретка	Slider
15	238-1721105	1	1	Вал вторичный	Output shaft
16	238-1701285	88	88	Ролик	Roller
17	238-1721131	1	1	Втулка проставочная роликов	Roller spacing sleeve
18	238Б-1721240*1	1	1	Фланец	Flange
18	238П-1721240*2	1	1	Фланец	Flange
19	238П-3802033	1	1	Червяк привода спидометра	Speedometer drive worm
20	46 1274 5461	1	1	Подшипник 50313 задний	Bearing 50313, rear

*1 для коробки передач ЯМЗ-238Б;

*2 для коробки передач ЯМЗ-238А.

№ поз. Pos. №	№ детали или узла или код Part №	Количество, шт Quantity per engine		Наименование	Description
		ЯМЗ 238Б	ЯМЗ 238Д		
1	2	3	4	5	6
21	200-1701192	1	1	Кольцо стопорное	Locking ring
22	238-1721080	1	1	Кольцо распорное	Distance ring
23	46 2254 5758	1	1	Подшипник 102313М задний	Bearing 102313M, rear
24	238-1721132	1	1	Кольцо упорное	Thrust ring
25	238А-1721118-Б	1	1	Шестерня	Gear
26	238-1721066	6	6	Диск ведомый большой	Driven disk, large
27	238-1721056	8	8	Диск ведущий большой	Driving disk, large
28	238-1721078	3	3	Диск синхронизатора демпферный	Synchronizer damping disk
29	238-1721125-Б	1	1	Диск нажимной большой	Pressure disk, large
30	238-1721069	1	1	Диск упорный большой	Thrust disk, large
31	238-1721068	1	1	Кольцо упорное	Thrust ring
32	238-1721027	1	1	Кольцо упорное	Thrust ring
33	46 2253 5701	1	1	Подшипник 6-102212М передний	Bearing 6-102212M, front
34	236-1005055	1	1	Гайка кольцевая	Circular nut
35	312503-П2	1	1	Шайба	Washer
36	238-1721050	1	1	Шестерня ведомая промежуточного вала	Countershaft driven gear
37	238-1721071	8	8	Сухарь	Retainer
38	238А-1721048	1	1	Вал промежуточный	Countershaft
39	46 2113 3120	1	1	Подшипник 53611 задний	Bearing 53611, rear
40	238-1721033	1	1	Шайба упорная	Thrust washer
41	310067-П2	2	2	Болт упорной шайбы	Thrust washer bolt
42	236-1701243	1	1	Пружина тарельчатая	Plate spring
43	311701-П29	1	1	Гайка	Nut
44	258072-П29	1	1	Шплинт	Cotter pin

*1 for gearbox ЯМЗ-238Б;

*2 for gearbox ЯМЗ-238А.

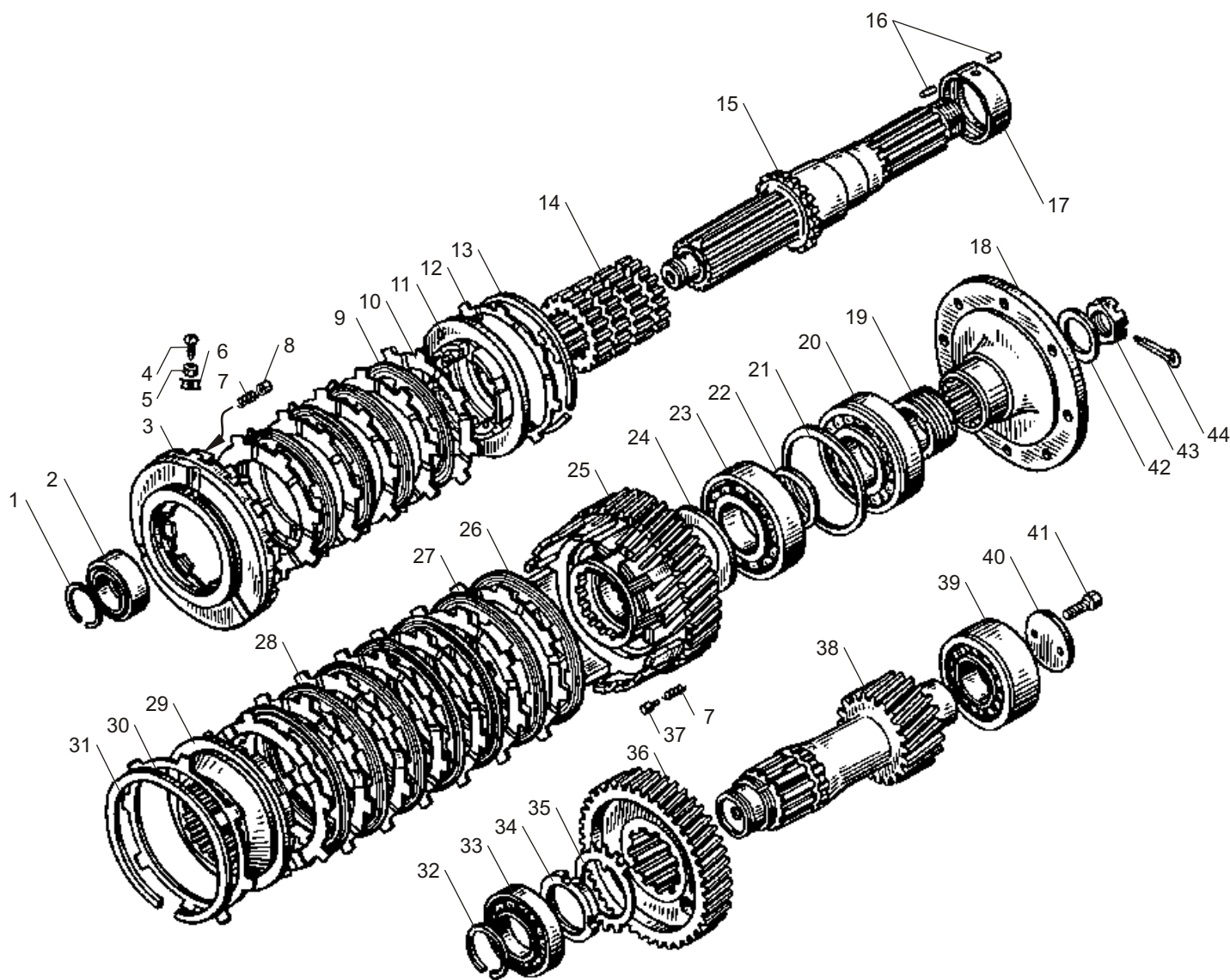


Рис. 40 ВАЛЫ И ШЕСТЕРНИ Понижающей передачи
Fig. 40 SHAFTS AND GEARS OF STEP-DOWN GEARING

Рис. 41 МЕХАНИЗМ ПЕРЕКЛЮЧЕНИЯ ПОНИЖАЮЩЕЙ ПЕРЕДАЧИ
Fig. 41 GEAR SHIFT MECHANISM OF STEP-DOWN GEARING

№ поз. Pos. №	№ детали или узла или код Part №	Количество, шт Quantity per engine		Наименование	Description
		ЯМЗ 238Б	ЯМЗ 238Д		
1	2	3	4	5	6
1	236-1702017	10	10	Болт	Bolt
2	252136-П2	10	10	Шайба	Washer
3	238-1722015-Б	1	1	Крышка картера верхняя	Case cover, upper
4	250514-П29	1	1	Гайка	Nut
5	310261-П29	1	1	Болт стопорный	Locking bolt
6	252134-П2	6	6	Шайба	Washer
7	201415-П2	6	6	Болт крышки люка	Hatch cover bolt
8	238-1722058	1	1	Крышка люка	Hatch cover
9	238-1722059	1	1	Прокладка	Gasket

№ поз. Pos. №	№ детали или узла или код Part №	Количество, шт Quantity per engine		Наименование	Description
		ЯМЗ 238Б	ЯМЗ 238Д		
1	2	3	4	5	6
10	238-1722014	1	1	Прокладка картера	Case gasket
11	238-1722050-Б	1	1	Вилка	Fork
12	236-1702025	1	1	Винт установочный	Locating screw
13	238-1722038-Б	1	1	Шток поршня	Piston rod
14	236-1702100	1	1	Шарик-фиксатор	Lock bolt
15	238Н-1722097	1	1	Палец	Pin
16	236-1702127-А	1	1	Пружина	Spring
17	312306-П29	1	1	Шайба	Washer
18	238Н-1722096	1	1	Штуцер	Pipe union

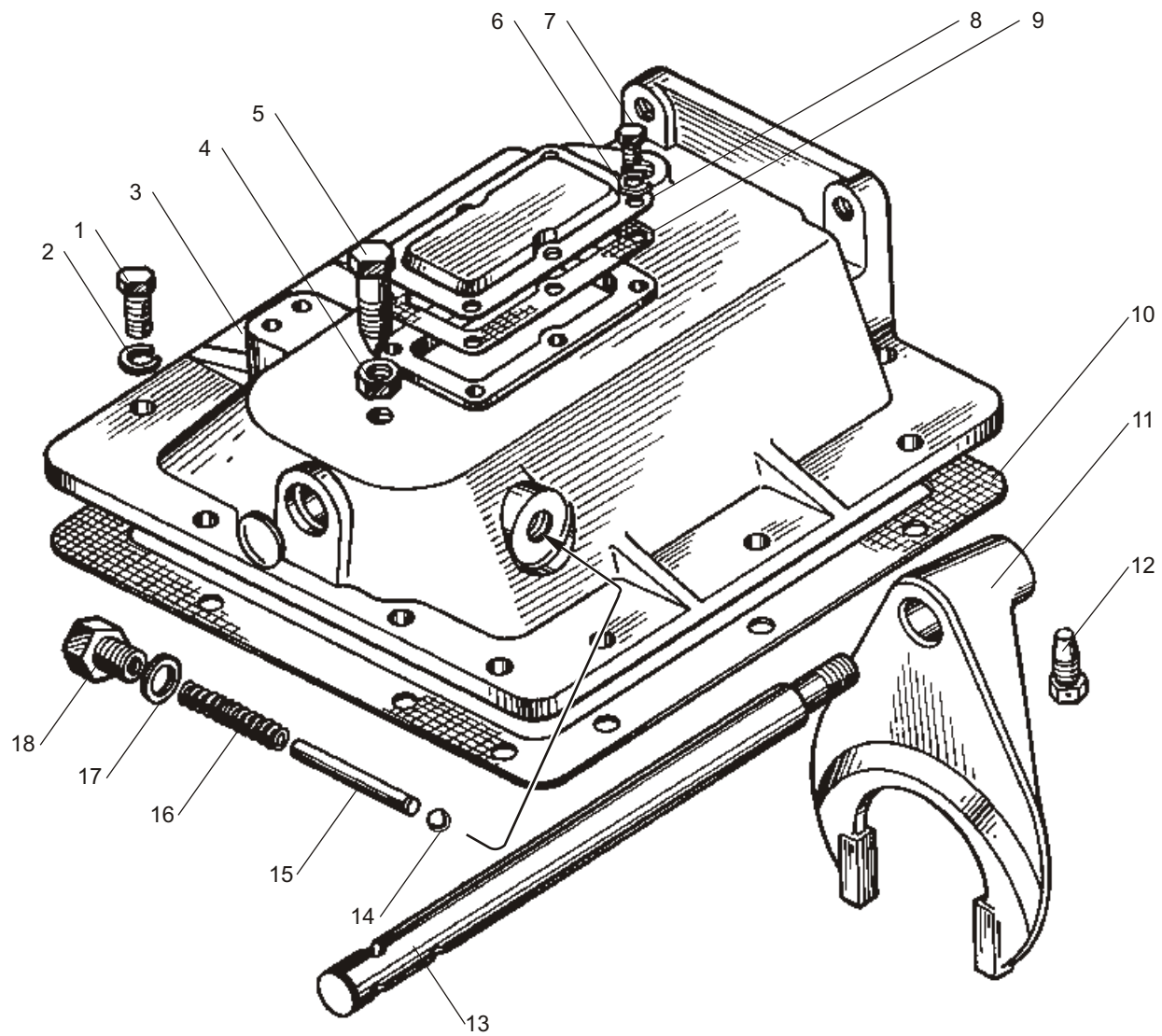


Рис. 41 МЕХАНИЗМ ПЕРЕКЛЮЧЕНИЯ ПОНИЖАЮЩЕЙ ПЕРЕДАЧИ
Fig. 41 GEAR SHIFT MECHANISM OF STEP-DOWN GEARING

Рис. 42 ЦИЛИНДР МЕХАНИЗМА ПЕРЕКЛЮЧЕНИЯ ПОНИЖАЮЩЕЙ ПЕРЕДАЧИ
Fig. 42 CYLINDER OF STEP-DOWN GEARING SHIFT MECHANISM

№ поз. Pos. №	№ детали или узла или код Part №	Количество, шт Quantity per engine		Наименование	Description
		ЯМЗ 238Б	ЯМЗ 238Д		
1	2	3	4	5	6
1	238-1722024	1	1	Цилиндр	Cylinder
2	252136-П2	4	4	Шайба	Washer
3	201499-П29	4	4	Болт	Bolt
4	310414-П29	8	8	Шпилька	Stud
5	238Н-1722063	1	1	Кольцо уплотнительное	Sealing ring
6	206460-П29	4	4	Болт	Bolt
7	238-1722040-А	1	1	Кольцо	Ring
8	238-1722042	2	2	Пружина	Spring
9	238-1722041	2	2	Манжета	Collar
10	238-1722043	1	1	Кольцо проставочное	Distance ring
11	238-1722035-А	1	1	Поршень	Piston

№ поз. Pos. №	№ детали или узла или код Part №	Количество, шт Quantity per engine		Наименование	Description
		ЯМЗ 238Б	ЯМЗ 238Д		
1	2	3	4	5	6
12	250978-П29	1	1	Гайка	Nut
13	258040-П29	1	1	Шплинт	Cotter pin
14	250508-П29	8	8	Гайка	Nut
15	252134-П2	8	8	Шайба	Washer
16	238-1722046	1	1	Крышка	Cover
17	238-1722047-Б	1	1	Прокладка	Gasket
18	240-1005586	2	2	Кольцо уплотнительное	Sealing ring
19	238-1722061	1	1	Кольцо уплотнительное	Sealing ring
20	238-1722060	2	2	Кольцо уплотнительное	Sealing ring
-	258256-П29	1	1	Шплинт-проволока	Cotter pin wire

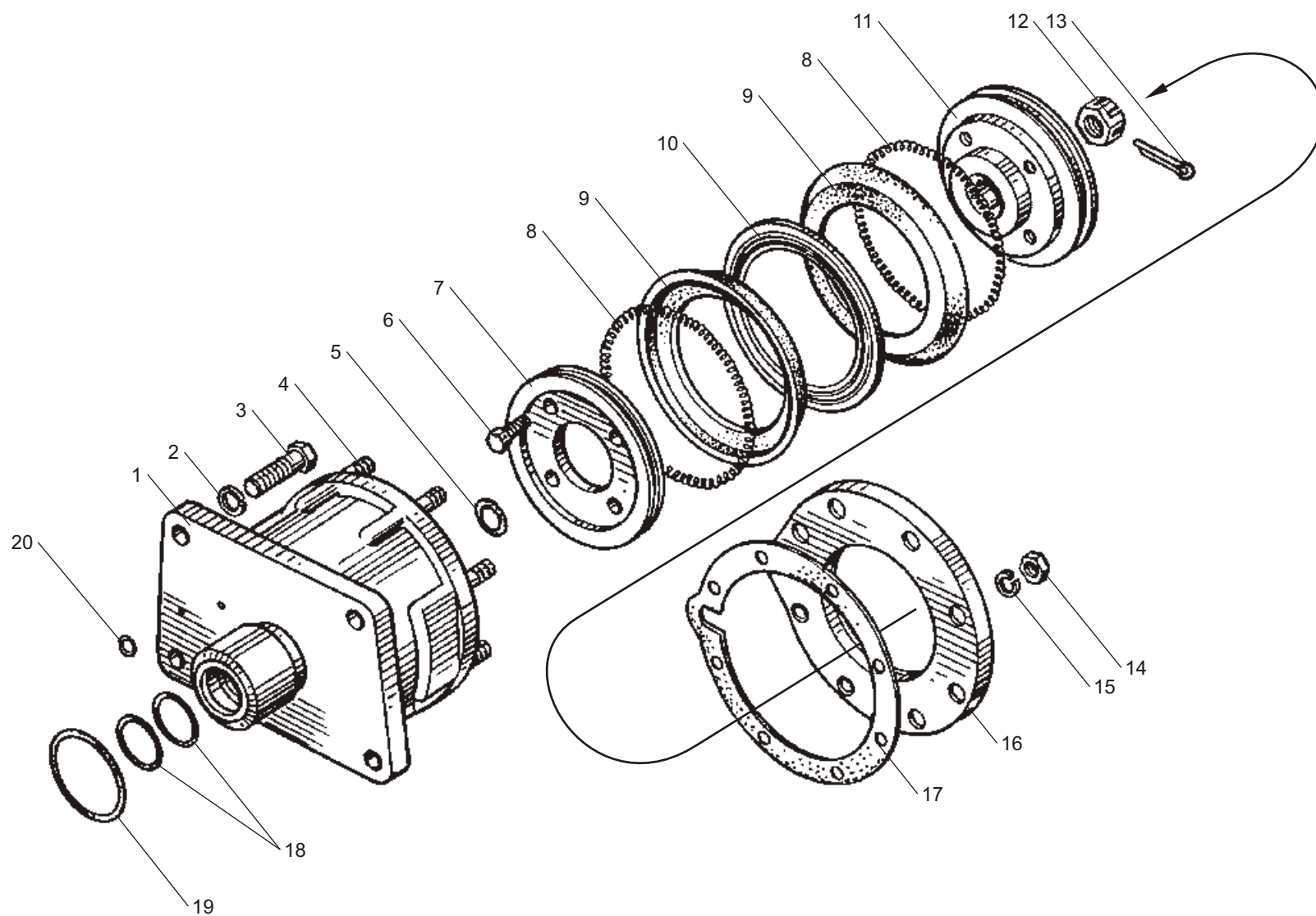


Рис. 42 ЦИЛИНДР МЕХАНИЗМА ПЕРЕКЛЮЧЕНИЯ ПОНИЖАЮЩЕЙ ПЕРЕДАЧИ
Fig. 42 CYLINDER OF STEP-DOWN GEARING SHIFT MECHANISM

Рис. 43 УПРАВЛЕНИЕ МЕХАНИЗМОМ ПЕРЕКЛЮЧЕНИЯ ПОНИЖАЮЩЕЙ ПЕРЕДАЧИ
Fig. 43 STEP-DOWN GEARING SHIFT MECHANISM CONTROL

№ поз. Pos. №	№ детали или узла или код Part №	Количество, шт Quantity per engine		Наименование	Description
		ЯМЗ 238Б	ЯМЗ 238Д		
1	2	3	4	5	6
1	238-1723280	5	5	Ввертыш	Screw stopper
2	312326-П34	5	5	Шайба	Washer
3	238Н-1723028	2	2	Цилиндр	Cylinder
4	238Н-1723170	2	2	Шайба	Washer
5	238-1723026	3	3	Кольцо уплотнительное	Sealing ring
6	238Н-1723024	1	1	Золотник	Spool valve
7	252005-П2	2	2	Шайба	Washer
8	252135-П2	2	2	Шайба	Washer
9	201462-П29	2	2	Болт	Bolt
10	238Н-1723032	1	1	Клапан впускной	Inlet valve
11	238Н-1723037	1	1	Пружина	Spring
12	238Н-1723041	1	1	Крышка клапана	Valve cover
13	252134-П2	11	11	Шайба	Washer
14	201420-П29	11	11	Болт	Bolt
15	312482-П34	12	12	Шайба	Washer
16	310122-П2	6	6	Болт	Bolt
17	238Н-1723080	1	1	Воздухопровод	Air pipeline
18	238Н-1723049	1	1	Прокладка	Gasket
19	238Н-1723100	1	1	Сапун	Breather

№ поз. Pos. №	№ детали или узла или код Part №	Количество, шт Quantity per engine		Наименование	Description
		ЯМЗ 238Б	ЯМЗ 238Д		
1	2	3	4	5	6
20	238Н-1723081	1	1	Воздухопровод	Air pipeline
21	238Н-1723082	1	1	Воздухопровод	Air pipeline
22	238Н-1723015-Б	1	1	Корпус	Housing
-	240Н-1011449	4	4	Кольцо уплотнительное	Sealing ring
-	240-1005586	1	1	Кольцо уплотнительное	Sealing ring
23	238Н-1723036	1	1	Пружина	Spring
24	238Н-1723154	1	1	Шайба упорная	Thrust washer
25	238Н-1723290	1	1	Диафрагма	Diaphragm
26	238Н-1723038	1	1	Толкатель	Tappet
27	238-1723044	2	2	Сухарь	Retainer
28	238Н-1723045	1	1	Шток	Rod
29	238Н-1723047	1	1	Пружина	Spring
30	238Н-1723048	1	1	Прокладка	Gasket
31	238Н-1723043	1	1	Втулка толкателя	Tappet sleeve
32	238Н-1723031	2	2	Кольцо уплотнительное	Sealing ring
33	238Н-1723030	2	2	Поршень	Piston
34	238-1723029-Б	2	2	Прокладка	Gasket
35	252004-П2	8	8	Шайба	Washer

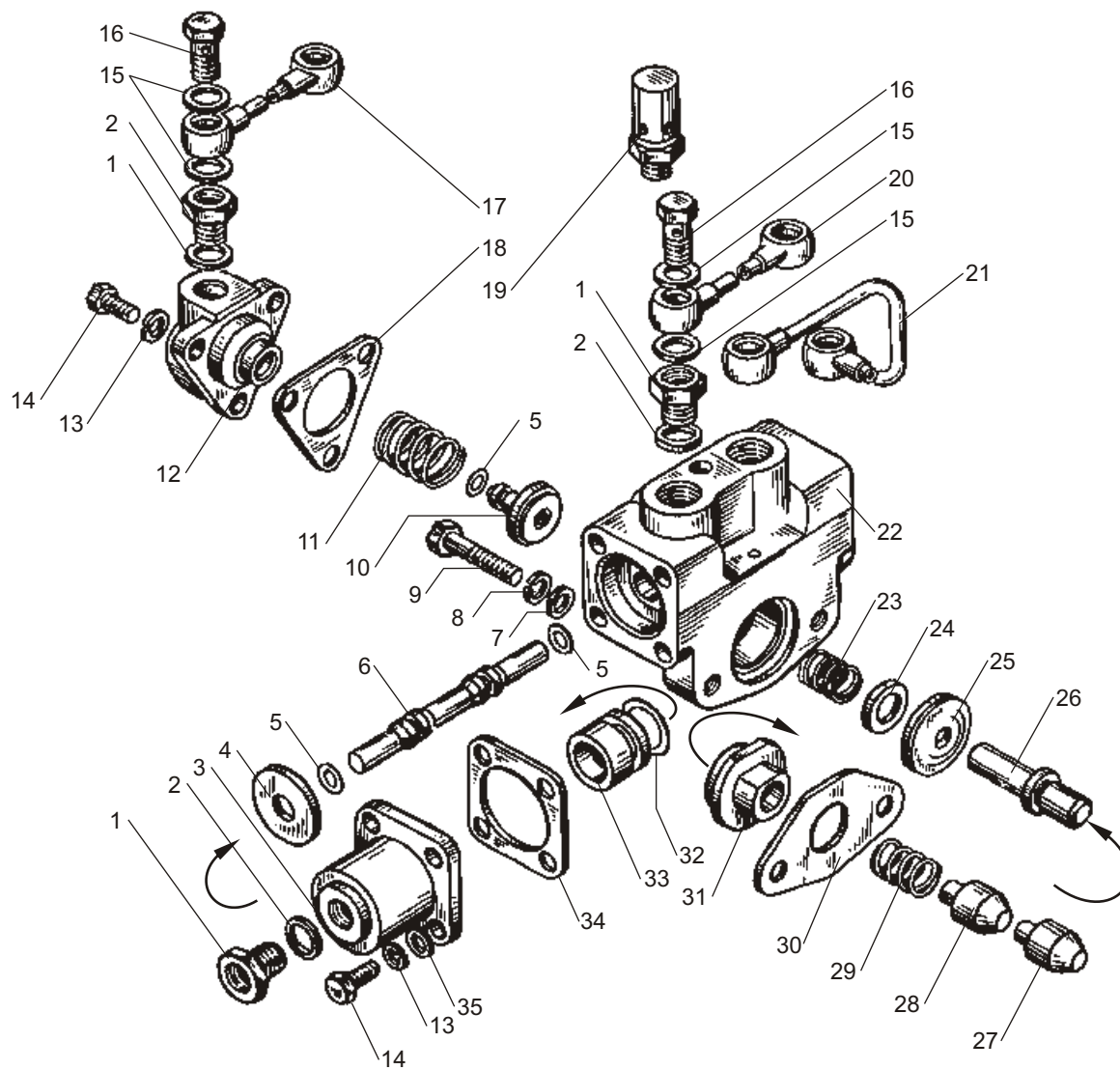


Рис. 43 УПРАВЛЕНИЕ МЕХАНИЗМОМ ПЕРЕКЛЮЧЕНИЯ ПОНИЖАЮЩЕЙ ПЕРЕДАЧИ
Fig. 43 STEP-DOWN GEARING SHIFT MECHANISM CONTROL

Рис. 44 РЕДУКЦИОННЫЙ КЛАПАН КОРОБОК ПЕРЕДАЧ
Fig. 44 REDUCING VALVE OF GEARBOXES

№ поз. Pos. №	№ детали или узла или код Part №	Количество, шт Quantity per engine		Наименование	Description
		ЯМЗ 238Б	ЯМЗ 238Д		
1	2	3	4	5	6
1	238-1723073	5	5	Шайба регулировочная	Adjusting washer
2	238-1723075	1	1	Пробка	Plug
3	238-1723077	1	1	Гайка накидная	Nut
4	238-1723068-Б	1	1	Крышка	Cover
5	238-1723074	1	1	Пружина	Spring
6	238-1723071-А	1	1	Пружина уравновешивающая	Balancing spring
7	238-1723072	1	1	Шайба	Washer
8	238-1723070-А	1	1	Мембрана	Diaphragm
9	238-1723066-Б	1	1	Шток впускного клапана	Inlet valve rod
10	238-1723280	1	1	Ввертыш	Screw stopper

№ поз. Pos. №	№ детали или узла или код Part №	Количество, шт Quantity per engine		Наименование	Description
		ЯМЗ 238Б	ЯМЗ 238Д		
1	2	3	4	5	6
11	312326-П34	1	1	Шайба	Washer
12	238-1723056-Б	1	1	Корпус редукционного клапана	Reducing valve body
13	238-1723060	1	1	Клапан впускной	Inlet valve
14	238-1723064	1	1	Пружина	Spring
15	312382-П	1	1	Шайба	Washer
16	238-1723065	1	1	Корпус пружины	Spring body
17	310043-П29	2	2	Болт крепления редукционного клапана	Reducing valve fastening bolt
18	252134-П2	2	2	Шайба	Washer

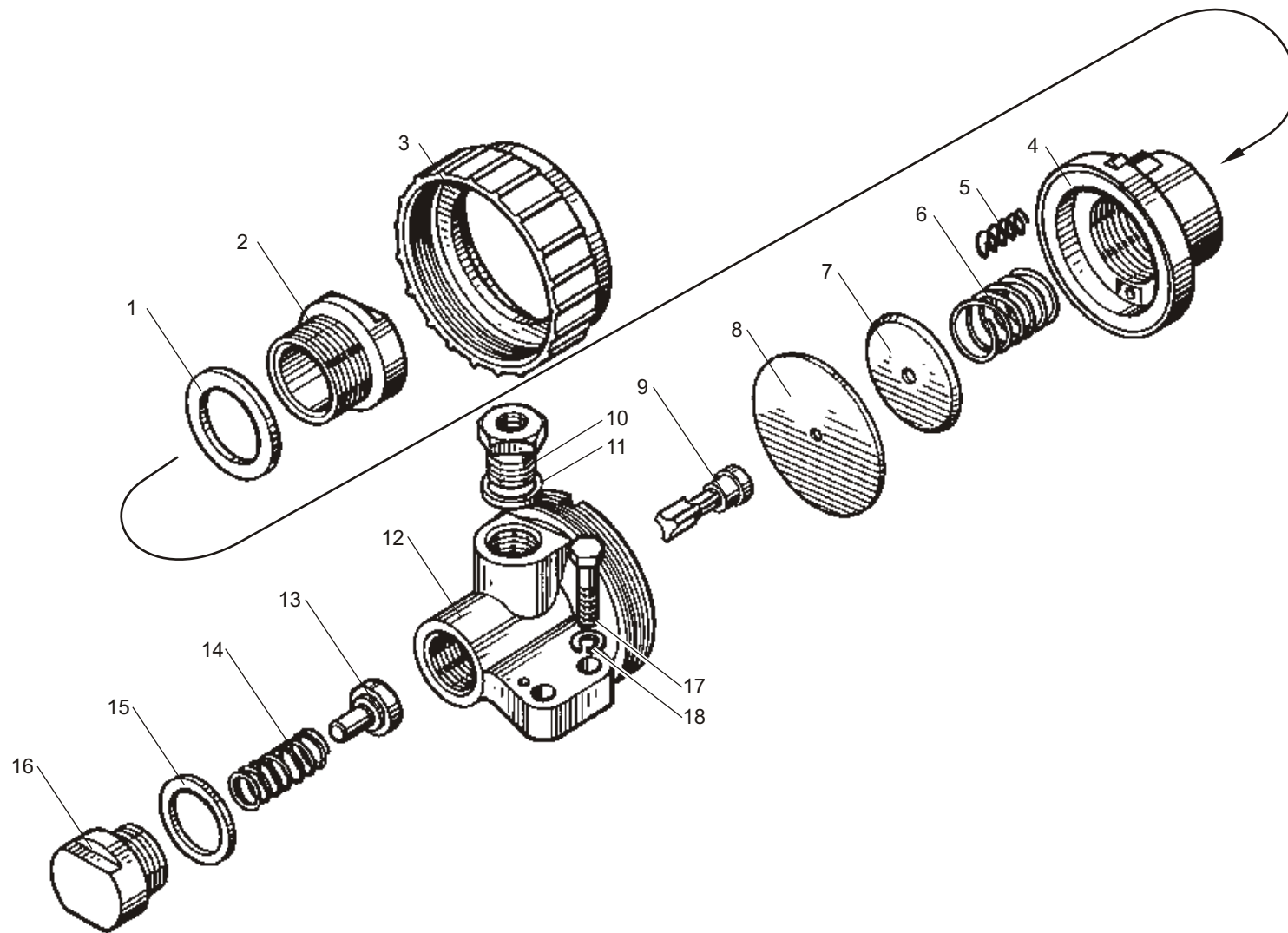


Рис. 44 РЕДУКЦИОННЫЙ КЛАПАН КОРОБОК ПЕРЕДАЧ
Fig. 44 REDUCING VALVE OF GEARBOXES

Рис. 45 КАРТЕР КОРОБОК ПЕРЕДАЧ ЯМЗ-238М4, ЯМЗ-238К4, ЯМЗ-238У
Fig. 45 CASE OF GEARBOXES ЯМЗ-238М4, ЯМЗ-238К4, ЯМЗ-238У

№ поз. Pos. №	№ детали или узла или код Part №	Количество, шт Quantity per engine		Наименование	Description
		ЯМЗ 238Б	ЯМЗ 238Д		
1	2	3	4	5	6
1	236-1701040-A	1	1	Крышка подшипника	Bearing cover
2	236-1701042-A	1	1	Прокладка	Gasket
3	236-1701230	1	1	Манжета	Collar
-	238М-1701009-40	1	1	Картер коробки передач в сборе	Gearbox case, assy
4	238М-1701015-40	1	1	Картер коробки передач	Gearbox case
5	236-1702182	1	1	Штифт установочный	Locating pin
6	238М-1701207-41	1	1	Кольцо центрирующее заднего подшипника вторичного вала	Output shaft rear bearing centering ring
7	238М-1701078	1	1	Гнездо заднего подшипника промежуточного вала	Countershaft rear bearing seat
8	252139-П2	8	8	Шайба	Washer
9	310235-П29	8	8	Болт	Bolt
10	200-1701021-A	2	2	Прокладка	Gasket
11	236-1701020	2	2	Крышка люка отбора мощности	Power take-off hatch cover
12	200-1701041	18	18	Шайба	Washer
13	201497-П29	16	16	Болт	Bolt

№ поз. Pos. №	№ детали или узла или код Part №	Количество, шт Quantity per engine		Наименование	Description
		ЯМЗ 238Б	ЯМЗ 238Д		
1	2	3	4	5	6
14	236-1704049	1	1	Сетка заборника	Oil intake screen
15	236-1704056-A	1	1	Прокладка	Gasket
16	236-1704054-Б	1	1	Крышка заборника	Oil intake cover
17	252136-П2	4	4	Шайба	Washer
18	312669-П	1	1	Прокладка пробки сливного отверстия	Drain plug gasket
19	238-1721255	1	1	Пробка сливного отверстия с магнитом в сборе	Magnetic drain plug, assy
20	238-1721258	1	1	Пробка	Plug
21	312480-П2	2	2	Шайба магнита	Magnet washer
22	236-1704130	6	6	Кольцо пружинное	Spring ring
23	34 9841 3023	1	1	Магнит ФЭ 7.770.055	Magnet ФЭ 7.770.055
24	236-1704128	1	1	Кожух магнита	Magnet case
25	220116-П2	1	1	Винт	Screw
26	316135-П2	2	2	Пробка	Plug
27	201.1721414	3	3	Прокладка регулировочная	Adjusting gasket
28	201.1721416	2	2	Прокладка регулировочная	Adjusting gasket
29	201499-П29	6	6	Болт	Bolt

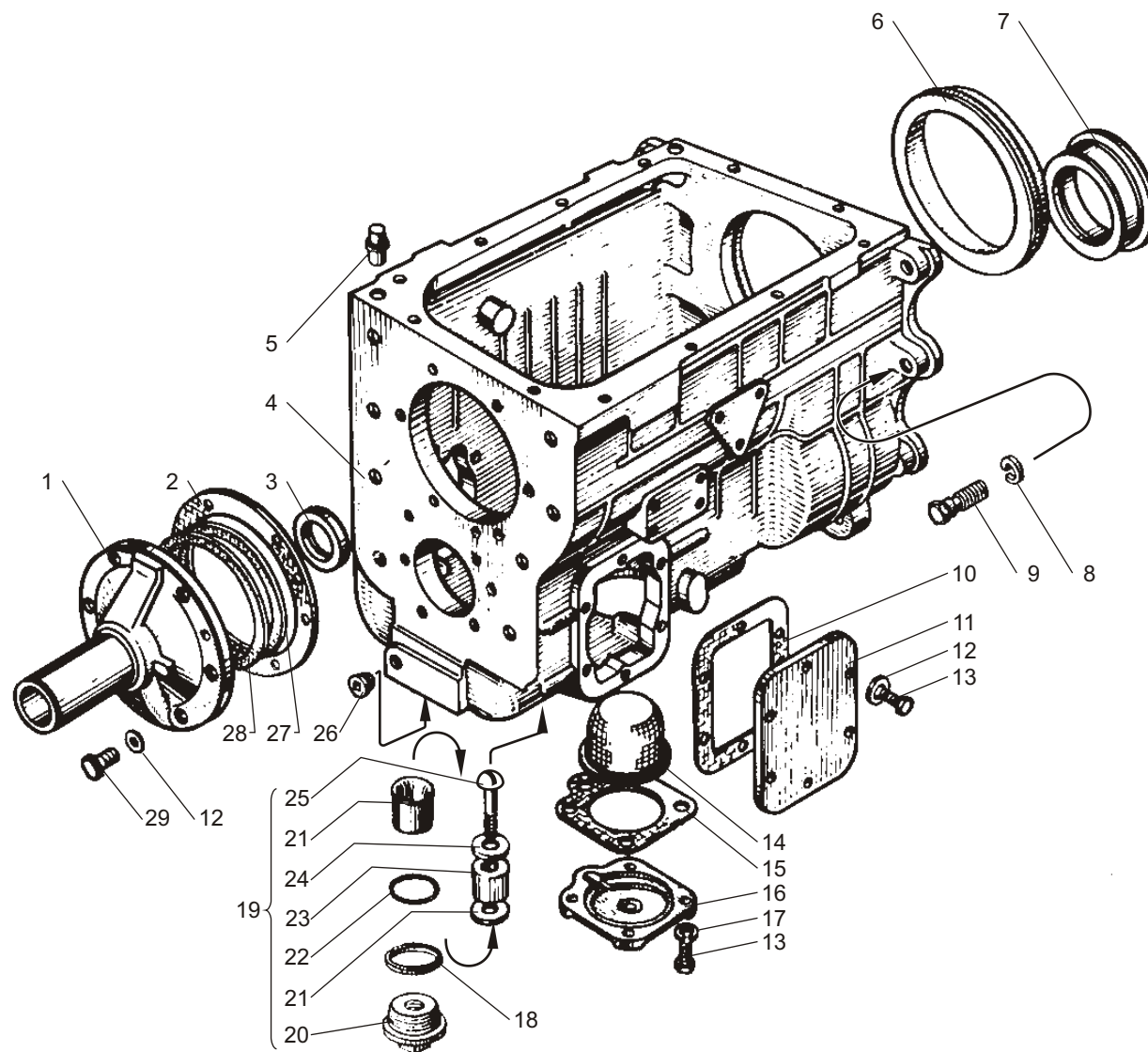


Рис. 45 КАРТЕР КОРОБОК ПЕРЕДАЧ ЯМЗ-238М4, ЯМЗ-238К4, ЯМЗ-238У
Fig. 45 CASE OF GEARBOXES ЯМЗ-238М4, ЯМЗ-238К4, ЯМЗ-238У

Рис. 46 ВАЛЫ И ШЕСТЕРНИ КОРОБОК ПЕРЕДАЧ ЯМЗ-238М4, ЯМЗ-238К4, ЯМЗ-238У
Fig. 46 SHAFTS AND GEARS OF THE ЯМЗ-238М4, ЯМЗ-238К4, ЯМЗ-238У GEARBOXES

№ поз. Pos. №	№ детали или узла или код Part №	Количество, шт Quantity per engine		Наименование	Description
		ЯМЗ 238Б	ЯМЗ 238Д		
1	2	3	4	5	6
1	46 1212 1626	1	1	Подшипник 6-205К	Bearing 6-205K
2	240-1307090	1	1	Манжета первичного вала	Input shaft collar
3	236-1701478-Б	1	1	Корпус манжеты	Collar housing
4	311810-П2	1	1	Гайка кольцевая	Circular nut
5	200-1701034	1	1	Кольцо подшипника стопорное	Bearing lock ring
6	46 1294 5614	1	1	Подшипник задний 170314Л	Bearing 170314Л, rear
7	236Н-1701027-Б	1	1	Вал первичный в сборе	Input shaft, assy
8	236Н-1701030-В	1	1	Вал первичный	Input shaft
9	236-1701043-Б	2	2	Трубка маслоотводная	Oil pick-up pipe
10	238-1701122	2	2	Шайба упорная	Thrust washer
11	238-1701121-10	1	1	Втулка подшипника	Bearing bushing
12	46 2583 2398	2	2	Подшипник 664818Д	Bearing 664818Д
13	238М-1701112	1	1	Шестерня первой передачи вторичного вала	Output shaft first speed gear
14	236-1701150-Б2	1	1	Синхронизатор первой и второй передач	First and second speed synchronizer
15	238-1701113	1	1	Втулка распорная	Spacing sleeve
16	236-1701135	1	1	Втулка	Bushing
17	238А-1701131	1	1	Шестерня второй передачи вторичного вала	Output shaft second speed gear
18	236-1701138	1	1	Втулка	Bushing
19	238А-1701129	1	1	Шестерня четвертой передачи	Forth speed gear
20	236-1701144-Г	1	1	Шайба упорная	Thrust washer
21	236-1701151-А	1	1	Синхронизатор третьей и четвертой передач	Third and forth speed synchronizer
22	46 2253 6674	1	1	Подшипник передний втори- чного вала 76-592708М1	Output shaft bearing 76-592708М1, front
23	236-1701067-А	2	2	Кольцо Б-40	Ring Б-40
24	238-1701140	1	1	Шестерня заднего хода	Reverse speed gear
25	238-1701280	1	1	Муфта включения заднего хода	Reverse speed shift coupling

№ поз. Pos. №	№ детали или узла или код Part №	Количество, шт Quantity per engine		Наименование	Description
		ЯМЗ 238Б	ЯМЗ 238Д		
1	2	3	4	5	6
26	238М-1701282	1	1	Втулка муфты	Coupling bushing
27	238-1701283	1	1	Кольцо пружинное упорное	Thrust spring ring
28	238-1701194	1	1	Гайка кольцевая	Circular nut
29	46 1274 7501	1	1	Подшипник задний втори- чного вала 50315А	Output shaft bearing 50315А
30	238-1701034	1	1	Кольцо стопорное	Locking ring
31	236-1701145-А	1	1	Шпонка шайбы	Washer key
32	314001-П	5	5	Шпонка	Key
33	238М-1701103-А	1	1	Вал вторичный в сборе	Output shaft, assy
34	238М-1701105	1	1	Вал вторичный	Output shaft
35	310067-П2	2	2	Болт упорный	Thrust bolt
36	238-1721033	1	1	Шайба упорная промежуточного вала	Countershaft thrust washer
37	46 2113 0869	1	1	Подшипник задний 3609	Bearing 3609, rear
38	238Н-1701048	1	1	Вал промежуточный	Countershaft
39	314000-П	4	4	Шпонка	Key
40	238А-1701050	1	1	Шестерня первой передачи	First speed gear
41	238-1701059	1	1	Втулка распорная	Spacing sleeve
42	238А-1701051	1	1	Шестерня второй передачи	Second speed gear
43	238А-1701053	1	1	Шестерня четвертой передачи	Forth speed gear
44	236-1701057-Б	1	1	Шестерня отбора мощности	Power take-off gear
45	236Н-1701056-А	1	1	Шестерня постоянного зацепления	Constant-mesh gear
46	236-1701063	1	1	Кольцо упорное	Thrust ring
47	46 2213 4790	1	1	Подшипник передний 6-42308АК	Bearing 6-42308АК, front
48	238-1701082	1	1	Шестерня заднего хода промежуточная	Reverse speed intermediate gear
49	46 2532 1821	1	1	Подшипник 64907К	Bearing 64907К
50	238-1701092	1	1	Ось шестерни	Gear axle
51	314004-П2	1	1	Шпонка оси	Axle key

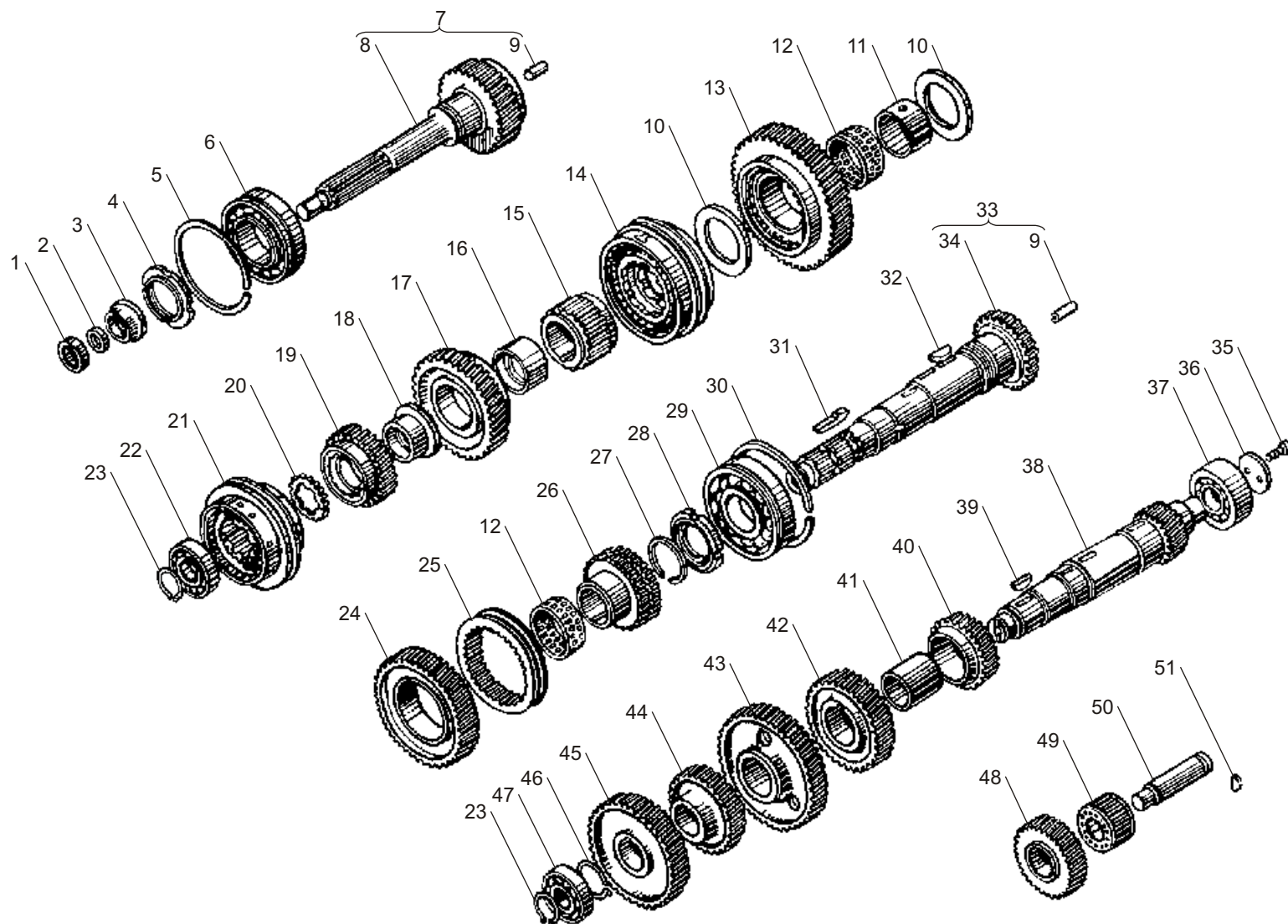


Рис. 46 ВАЛЫ И ШЕСТЕРНИ КОРОБОК ПЕРЕДАЧ ЯМЗ-238М4, ЯМЗ-238К4, ЯМЗ-238У
Fig. 46 SHAFTS AND GEARS OF THE ЯМЗ-238М4, ЯМЗ-238К4, ЯМЗ-238У GEARBOXES

Рис. 47 МЕХАНИЗМ ПЕРЕКЛЮЧЕНИЯ КОРОБОК ПЕРЕДАЧ ЯМЗ-238М4, ЯМЗ-238К4, ЯМЗ-238У
Fig. 47 GEARSHIFT MECHANISM OF GEARBOXES ЯМЗ-238М4, ЯМЗ-238К4, ЯМЗ-238У

№ поз. Pos. №	№ детали или узла или код Part №	Количество, шт Quantity per engine		Наименование	Description
		ЯМЗ 238Б	ЯМЗ 238Д		
1	2	3	4	5	6
1	238-1702060	1	1	Шток вилки переключения заднего хода	Reverse gear shift fork rod
2	236-1702028	1	1	Головка штока вилки	Fork rod head
3	236-1702025	5	5	Винт установочный	Locating screw
4	238-1702053	1	1	Головка штока вилки	Fork rod head
5	236-1702129	2	2	Предохранитель заднего хода	Safety lock reverse gear
6	238-1702014	1	1	Прокладка	Gasket
7	238-1702015-Б	1	1	Крышка верхняя	Cover, upper
8	236-1702132	1	1	Стакан пружины	Spring sleeve
9	236-1702127-А	1	1	Пружина предохранителя	Safety lock spring
10	216258-П29	4	4	Шпилька	Key
11	46 9118 6660	4	4	Шарик замка штоков Б9,525-100	Rod lock ball Б9,525-100
12	236-1702087	1	1	Штифт замка штоков вилок	Fork rod lock pin
13	316172-П29	1	1	Пробка	Plug
14	252006-П29	4	4	Шайба	Washer
15	252136-П2	4	4	Шайба	Washer
16	250513-П29	4	4	Гайка	Nut
17	236-1702122	1	1	Прокладка	Gasket
18	236-1702170-А	1	1	Сапун	Breather

* только для автомобилей КраЗ, "Урал"

№ поз. Pos. №	№ детали или узла или код Part №	Количество, шт Quantity per engine		Наименование	Description
		ЯМЗ 238Б	ЯМЗ 238Д		
1	2	3	4	5	6
19	313407-П29	2	2	Штифт верхней крышки	Upper cover pin
20	262522-П2	1	1	Пробка	Plug
21	310013-П29	12	12	Болт	Bolt
22	252136-П2	12	12	Шайба	Washer
23	236-1702027	1	1	Вилка переключения первой и второй передач	First and second gear shift fork
24	236-1702033	1	1	Вилка переключения третьей и четвертой передач	Third and fourth gear shift fork
25	46 9118 7960	3	3	Шарик стопорный Б12,7-100	Locking ball Б12,7-100
26	236-1702106	3	3	Пружина	Spring
27	238-1702050	1	1	Вилка переключения заднего хода	Reverse gear shift fork
28	238-1702074	1	1	Шток вилки переключения третьей и четвертой передач	Third and fourth gear shift fork rod
-	258250-П29С	2	2	Шплинт-проволока	Cotter pin wire
29	238-1702064	1	1	Шток вилки переключения первой и второй передач	First and second gear shift fork rod
30	260310-П29	3	3	Заглушка	Blank plug
-	238-1702012	1	1	Крышка верхняя в сборе	Cover upper, assy
-	238Б-1702114*	1	1	Наконечник рычага переключения с опорой в сборе	Shift lever end-piece complete with support, assy

* only for automobiles KrAZ, Ural

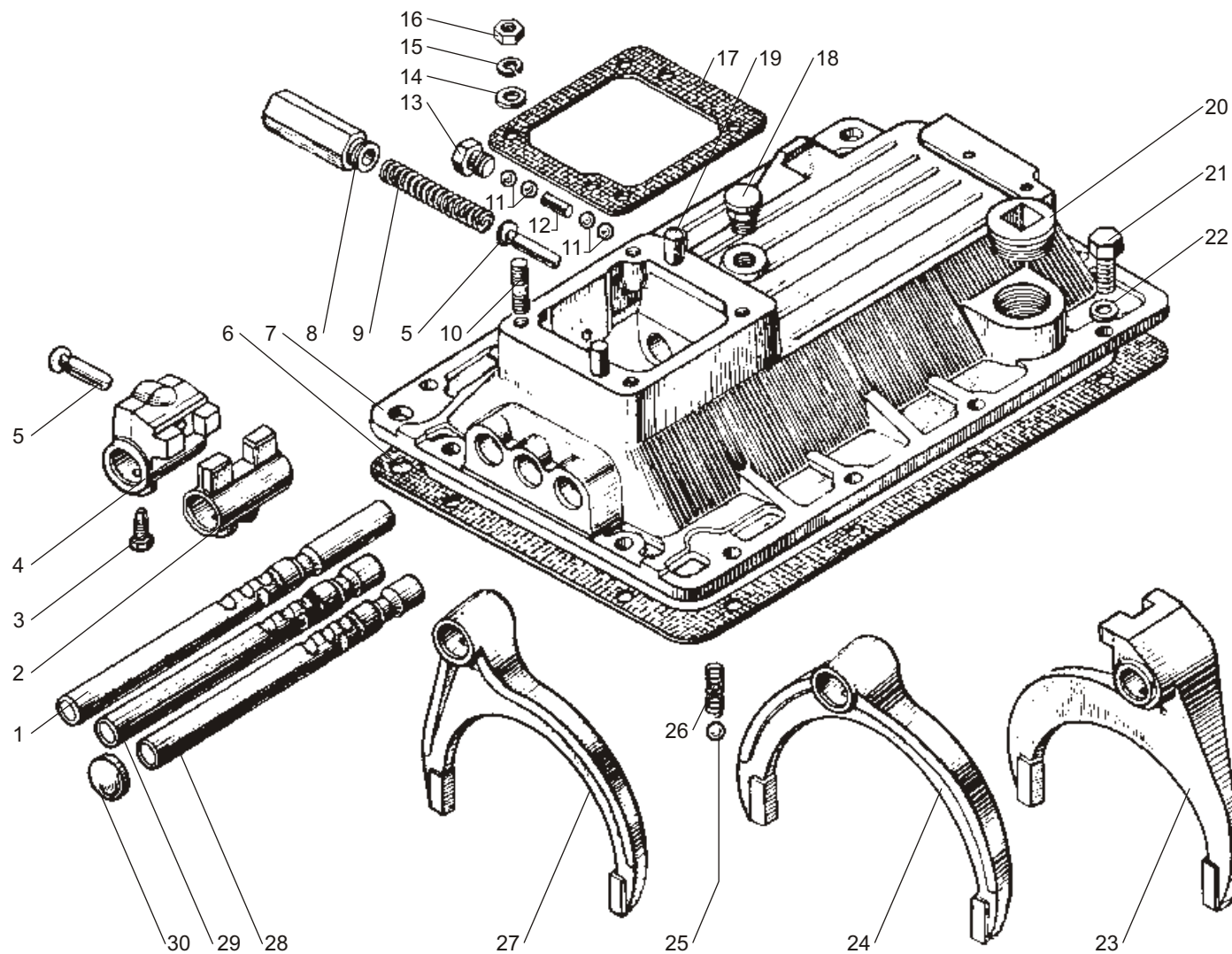


Рис. 47 МЕХАНИЗМ ПЕРЕКЛЮЧЕНИЯ КОРОБОК ПЕРЕДАЧ ЯМЗ-238М4, ЯМЗ-238К4, ЯМЗ-238У
Fig. 47 GEARSHIFT MECHANISM OF GEARBOXES ЯМЗ-238М4, ЯМЗ-238К4, ЯМЗ-238У

Рис. 48 КАРТЕР ДЕМУЛЬТИПЛИКАТОРА
Fig. 48 DEMULTIPLICATOR CASE

№ поз. Pos. №	№ детали или узла или код Part №	Количество, шт Quantity per engine		Наименование	Description
		ЯМЗ 238Б	ЯМЗ 238Д		
1	2	3	4	5	6
1	316180-П2	1	1	Пробка	Plug
2	201.1009042-Б	1	1	Прокладка уплотнительная	Sealing gasket
3	238-1721250-А2	1	1	Прокладка картера	Case gasket
4	238М-1721042-51	1	1	Проставка	Spacer
5	239.1722142	1	1	Болт регулировочный в сборе	Adjusting bolt, assy
6	239.1722144	1	1	Болт регулировочный	Adjusting bolt
7	201.1722154-01	2	2	Штифт	Dowel pin
8	45 9556 1062	1	1	Гайка	Nut
9	201.1722018-01	1	1	Прокладка	Gasket
10	238М-1721168-01	1	1	Муфта зубчатая в сборе	Toothed coupling, assy
11	312579-П29	8	8	Шайба стопорная	Locking washer
12	310078-П2	8	8	Болт крепления муфты	Coupling fastening bolt
-	313883-П	1	1	Заглушка	Blank plug
-	236.1112172	1	1	Заглушка	Blank plug
-	840.1007095	1	1	Штифт	Dowel pin
-	313410-П2	2	2	Штифт	Dowel pin
13	239.1721015	1	1	Картер демультипликатора	Demultiplier case
14	201.1708245-01	1	1	Кляммер	Cleat
15	252137-П2	25	25	Шайба	Washer
16	310044-П29	15	15	Болт	Bolt
17	252135-П2	16	16	Шайба	Washer
18	250511-П29	8	8	Гайка	Nut
19	201.3802063-01	1	1	Прокладка датчика	Gauge gasket
20	201478-П29	3	3	Болт	Bolt
21	216284-П29	5	5	Шпилька	Stud
22	25 3111 2144	2	2	Кольцо 025-031-36-2-1	Ring 025-031-36-2-1
23	201.1722124-01	1	1	Шайба проставочная	Spacing washer
24	201.1722122	1	1	Кольцо Б38	Ring Б38
25	201.3802042-01	1	1	Фланец датчика спидометра	Speedometer gauge flange
26	201.3802069-01	1	1	Прокладка фланца	Flange gasket
27	201.3802052-01	1	1	Валик привода спидометра	Speedometer drive shaft
28	236-3802024	1	1	Втулка шестерни	Gear bushing

* для автомобилей "Урал"

1	2	3	4	5	6
29	239.1722038	1	1	Шток поршня	Piston rod
30	239.1722041	1	1	Манжета 1-80-3	Collar 1-80-3
31	238Н-1722063	1	1	Кольцо уплотнительное	Sealing ring
32	239.1722035	1	1	Поршень цилиндра	Cylinder piston
33	45 9556 1060	7	7	Гайка	Nut
34	25 3111 2202	1	1	Кольцо 94-100-36-2	Ring 94-100-36-2
35	201457-П29	6	6	Болт	Bolt
36	239.1722024	1	1	Цилиндр	Cylinder
37	312213-П2	1	1	Шайба стопорная	Locking washer
38	201.1708269-01	1	1	Прижим	Clamp
39	216234-П29	5	5	Шпилька	Stud
40	25 3111 2066	1	1	Кольцо 018-022-25-1	Ring 018-022-25-1
41	45 7382 7006	1	1	Датчик скорости 1103.3843	Speed gauge 1103.3843
42	202.1721205-41	1	1	Крышка выходного вала	Output shaft cover
-	238У.1721205*	1	-	Крышка выходного вала	Output shaft cover
43	202.1721088-40	1	1	Манжета в сборе	Collar, assy
44	252007-П2	10	10	Шайба	Washer
45	45 9933 1201	1	1	Пробка	Plug
46	202.1721203-01	1	1	Прокладка крышки	Cover gasket
47	201.3802034	1	1	Шестерня привода спидометра	Speedometer drive gear
48	216364-П29	1	1	Шпилька	Stud
49	201.1722057-01	2	2	Ось вилки	Fork pin
50	201.1722050-41	1	1	Вилка	Fork
51	201.1722078-01	2	2	Обойма подшипника	Bearing holder
52	201.1722067	62	62	Ролик 2x7,8 А5	Roller 2x7,8 А5
53	201.1722077-01	2	2	Ось подшипника	Bearing axle
54	45 7373 4914	1	1	ВК-40-36-3716000	ВК-40-36-3716000
55	239.1722091	3	3	Прокладка регулировочная	Adjusting gasket
56	312333-П	1	1	Прокладка	Gasket
57	239.1722094	1	1	Штифт фиксатора	Lock pin
58	46 9118 7960	1	1	Шарик Б12,7-100	Ball Б12,7-100
59	236-1702106	1	1	Пружина	Spring
60	312212-П2	2	2	Шайба	Washer
61	201.1721440-01	1	1	Крышка картера	Case cover
62	201565-П29	4	4	Болт	Bolt
63	201.1721442-01	1	1	Прокладка крышки	Cover gasket

* for automobiles Ural

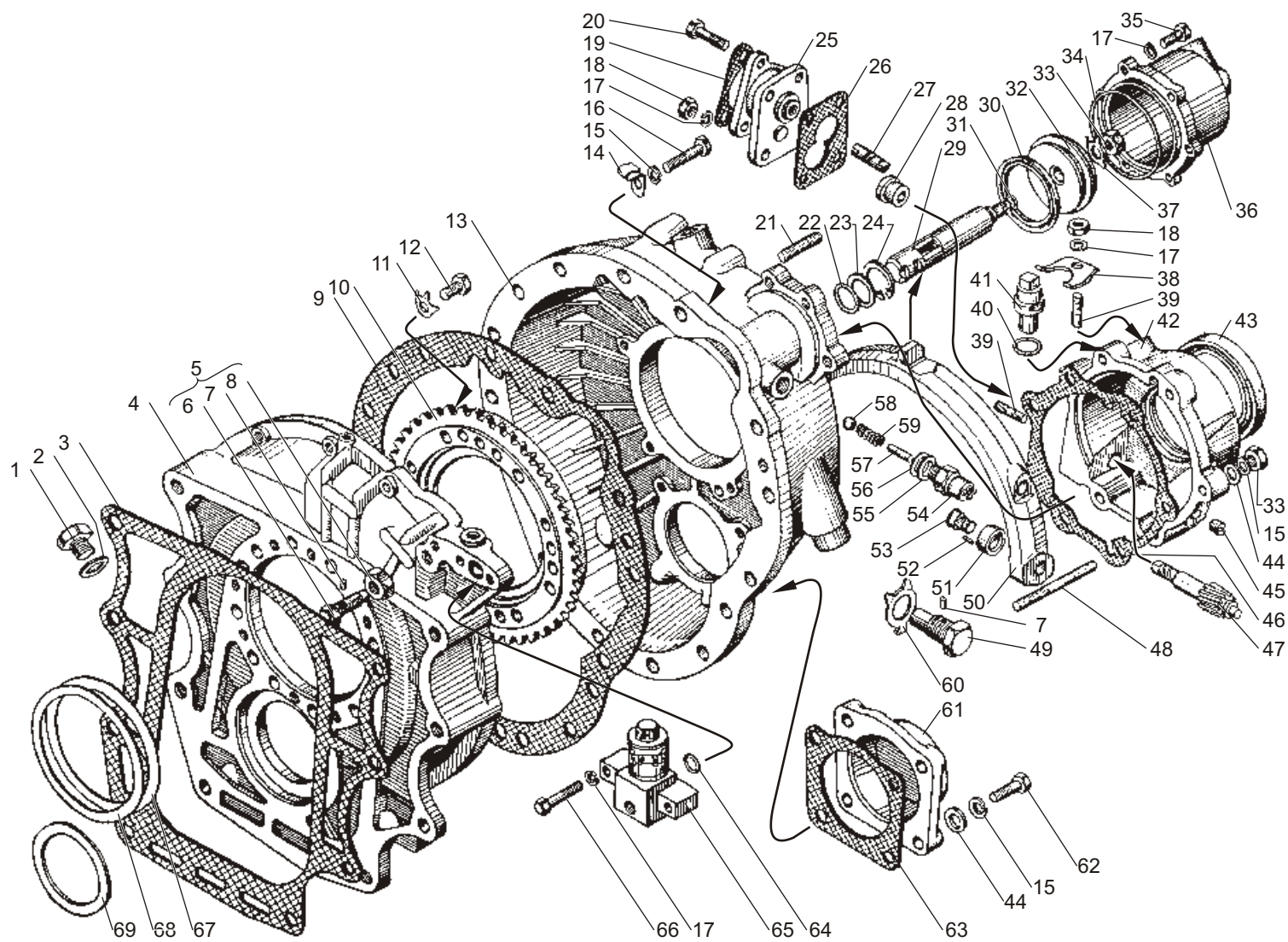


Рис. 48 КАРТЕР ДЕМУЛЬТИПЛИКАТОРА
Fig. 48 DEMULTIPLICATOR CASE

Рис. 48 КАРТЕР ДЕМУЛЬТИПЛИКАТОРА (Продолжение)
Fig. 48 DEMULTIPLICATOR CASE (Continued)

1	2	3	4	5	6
64	25 3111 2624	1	1	Кольцо 013-018-30-2-1	Ring 013-018-30-2-1
65	239.1708200	1	1	Клапан блокировки с электромагнитом и болтом в сборе	Locking valve complete with electromagnet and bolt, assy

1	2	3	4	5	6
66	201466-П29	2	2	Болт	Bolt
67	201-1701036	2	2	Прокладка регулировочная	Adjusting gasket
68	201-1701035	2	2	Прокладка регулировочная	Adjusting gasket
69	238М-1721252-01	1	1	Кольцо упорное	Thrust ring

Рис. 49 ВАЛЫ И ШЕСТЕРНИ ДЕМУЛЬТИПЛИКАТОРА
Fig. 49 DEMULTIPLICATOR SHAFTS AND GEARS

№ поз. Pos. №	№ детали или узла или код Part №	Количество, шт Quantity per engine		Наименование	Description
		ЯМЗ 238Б	ЯМЗ 238Д		
1	2	3	4	5	6
1	46 2292 6822	1	1	Подшипник 822806Д	Bearing 822806Д
2	202.1721386-01	1	1	Муфта соединительная	Connecting coupling
3	201.1721390	1	1	Кольцо	Ring
4	202.1721375-51	1	1	Шестерня солнечная	Sun gear
5	238М-1721382-11	1	1	Кольцо торцовое	End-face ring
6	202.1721157-41	2	2	Кольцо фрикционное	Friction ring
7	238М-1721312-51	1	1	Вал выходной с удлинителем	Output shaft complete with lengthening bar
8	238М-1721350	1	1	Шестерня коронная в сборе	Crown gear, assy
-	202.1721354-41	1	1	Шестерня коронная	Crown gear
-	238М-1721356-01	3	3	Сегмент упорный	Thrust segment
-	253844-П	6	6	Заклепка	Rivet
9	201.1721180-51	1	1	Муфта зубчатая	Toothed coupling
10	202.1721330-51	5	5	Ось сателлита	Pinion axle
11	46 9216 0750	140	140	Ролик Ш 8х16 АР	Roller Ш 8х16 АР
12	201.1721334-01	10	10	Кольцо торцовое сателлита	Pinion end-face ring
13	202.1721340-41	15	15	Втулка промежуточная	Intermediate bushing
14	202.1721325-41	5	5	Сателлит	Pinion
15	201.1721164-10	6	6	Пружина	Spring

* для автомобилей "Урал"

№ поз. Pos. №	№ детали или узла или код Part №	Количество, шт Quantity per engine		Наименование	Description
		ЯМЗ 238Б	ЯМЗ 238Д		
1	2	3	4	5	6
16	238М-1721166-01	6	6	Штифт фиксатора	Lock pin
17	258623-П2	1	1	Штифт	Dowel pin
18	239.1721244	1	1	Болт крепления фланца	Flange fastening bolt
19	312392-П2	1	1	Шайба	Washer
20	239.1721243	1	1	Шайба	Washer
21	238К-1721240-01	1	1	Фланец	Flange
-	238У.1721242*	1	-	Втулка	Bushing
22	202.3802033-40	1	1	Червяк привода спидометра	Speedometer drive worm
23	202.1708230-41	1	1	Кольцо зубчатое	Toothed ring
24	201.1721413-01	1	1	Кольцо упорное	Thrust ring
25	201.1721414-01	2	2	Прокладка регулировочная	Adjusting gasket
26	201.1721416-01	2	2	Прокладка регулировочная	Adjusting gasket
27	200-1701034	1	1	Кольцо стопорное	Locking ring
28	46 1274 5384	1	1	Подшипник 50217К5	Bearing 50217К5
29	310067-П2	5	5	Болт	Bolt
30	252157-П2	5	5	Шайба	Washer
-	258296-П2	1	1	Шплинт	Cotter pin
31	202.1721182-51	1	1	Кольцо маслосборника	Oil accumulation ring

* for automobiles Ural

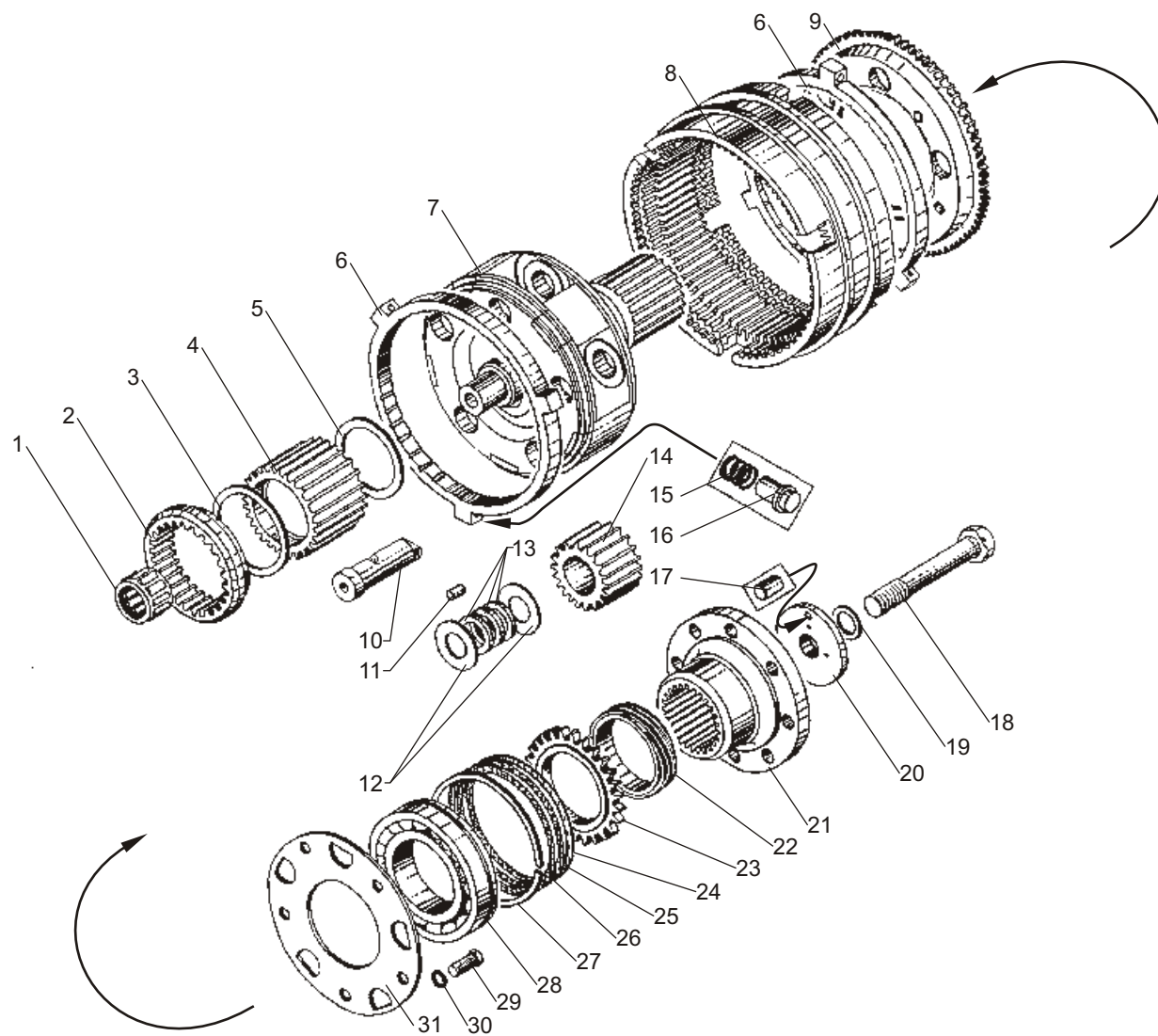


Рис. 49 ВАЛЫ И ШЕСТЕРНИ ДЕМУЛЬТИПЛИКАТОРА
Fig. 49 DEMULTIPLICATOR SHAFTS AND GEARS

Рис. 50 УПРАВЛЕНИЕ МЕХАНИЗМОМ ПЕРЕКЛЮЧЕНИЯ ДЕМУЛЬТИПЛИКАТОРА
Fig. 50 DEMULTIPLICATOR SHIFT MECHANISM CONTROL

№ поз. Pos. №	№ детали или узла или код Part №	Количество, шт Quantity per engine		Наименование	Description
		ЯМЗ 238Б	ЯМЗ 238Д		
1	2	3	4	5	6
-	238Н-1723010-01	1	1	Воздухораспределитель в сборе	Air distributor, assy
1	310122-П2	7	7	Болт	Bolt
2	238-1723280	4	4	Ввертыш	Screw
3	312326-П34	4	4	Шайба	Washer
4	238Н-1723028	2	2	Цилиндр	Cylinder
5	238Н-1723170	2	2	Шайба упорная	Thrust washer
6	238Н-1723020	1	1	Золотник в сборе	Spool valve, assy
7	238Н-1723024	1	1	Золотник	Spool valve
8	238-1723026	3	3	Кольцо уплотнительное	Sealing ring
9	238-1723019	4	4	Гнездо золотника	Spool valve seat
10	240-1011449	4	4	Кольцо уплотнительное	Sealing ring
11	252005-П2	2	2	Шайба	Washer
12	252135-П2	2	2	Шайба	Washer
13	201462-П29	2	2	Болт	Bolt
14	238Н-1723032	1	1	Клапан впускной	Input valve
15	238М-1723037	1	1	Пружина	Spring
16	238Н-1723049	1	1	Прокладка	Gasket
17	238Н-1723041	1	1	Крышка клапана	Valve cover
18	252134-П2	12	12	Шайба	Washer
19	201420-П29	11	11	Болт	Bolt
20	310239-П29	1	1	Болт	Bolt
-	258637-П2	1	1	Штифт корпуса	Housing pin
21	312482-П34	12	12	Шайба	Washer
22	238Н-1723100	1	1	Сапун	Breather
23	310043-П29	1	1	Болт	Bolt
24	240-1104458	2	2	Скоба крепления воздухопроводов	Air pipelines fastening clamp

№ поз. Pos. №	№ детали или узла или код Part №	Количество, шт Quantity per engine		Наименование	Description
		ЯМЗ 238Б	ЯМЗ 238Д		
1	2	3	4	5	6
25	238М-1723081-40	1	1	Воздухопровод подвода воздуха	Air inlet pipeline
26	240-1104350	1	1	Прокладка	Gasket
27	238М-1723082-40	1	1	Воздухопровод подвода воздуха	Air inlet pipeline
-	238Н-1723015-Б	1	1	Корпус	Housing
28	238М-1723162-40	1	1	Воздухопровод подвода воздуха к клапану	Valve air inlet pipeline
29	238Н-1723018-Б	1	1	Корпус воздухораспределителя	Air distributor housing
30	236-1702216	1	1	Кольцо уплотнительное	Sealing ring
31	238Н-1723092	1	1	Корпус впускного клапана	Inlet valve housing
32	238Н-1723036	1	1	Пружина	Spring
33	238Н-1723154	1	1	Шайба	Washer
34	238Н-1723290	1	1	Диафрагма толкателя в сборе	Tappet diaphragm, assy
35	238Н-1723038	1	1	Толкатель	Tappet
36	238-1723044	2	2	Сухарь блокирующего устройства	Lock device retainer
37	238Н-1723045	1	1	Шток	Rod
38	238Н-1723047	1	1	Пружина	Spring
39	238Н-1723048	1	1	Прокладка	Gasket
40	238Н-1723043	1	1	Втулка толкателя центрирующая	Centering tappet bushing
41	238Н-1723031	2	2	Кольцо уплотнительное	Sealing ring
42	238Н-1723030	2	2	Поршень	Piston
43	238-1723029-Б	2	2	Прокладка	Gasket
44	252004-П2	8	8	Шайба	Washer

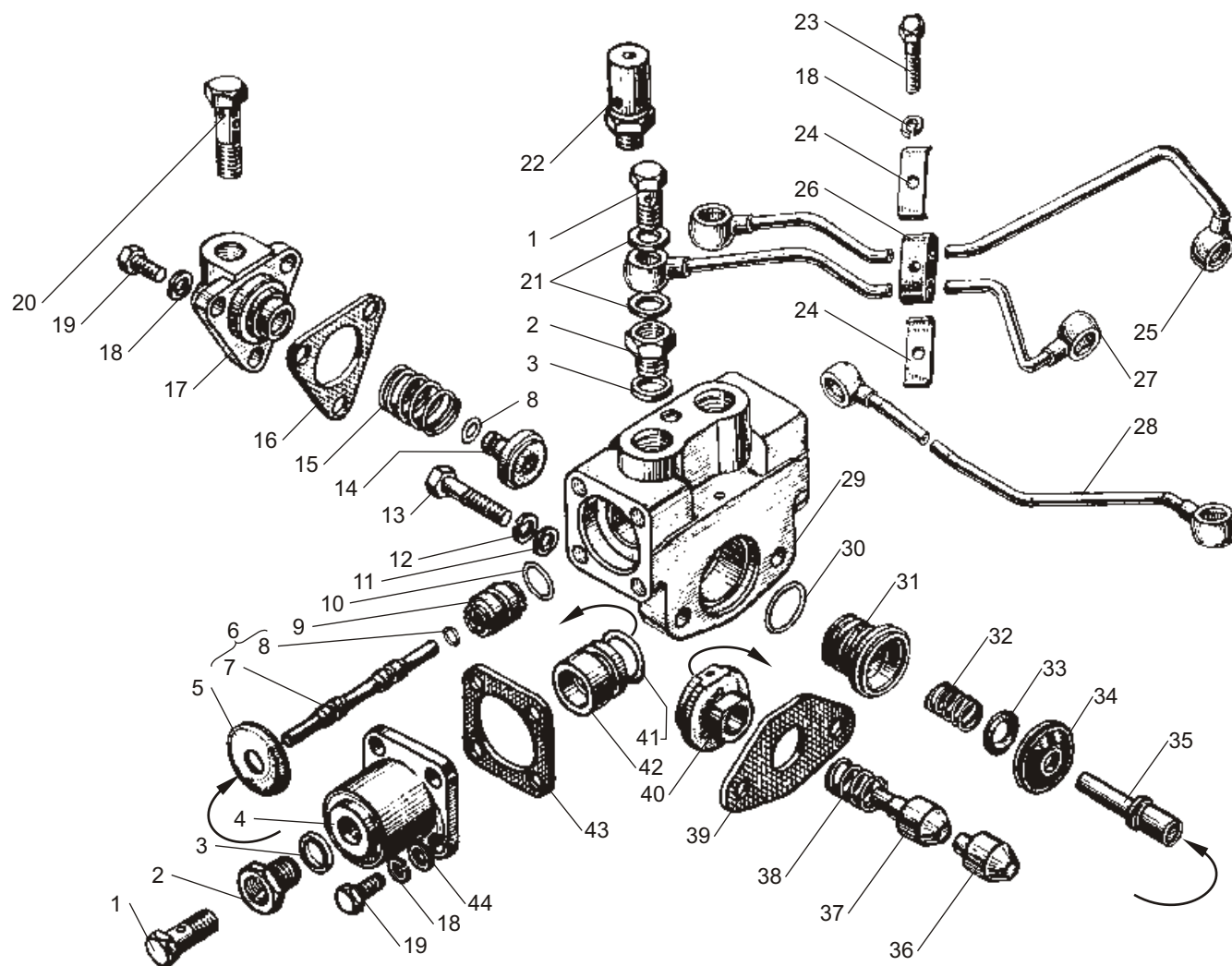


Рис. 50 УПРАВЛЕНИЕ МЕХАНИЗМОМ ПЕРЕКЛЮЧЕНИЯ ДЕМУЛЬТИПЛИКАТОРА
Fig. 50 DEMULTIPLICATOR SHIFT MECHANISM CONTROL

Рис. 51 УСТРОЙСТВО НАТЯЖНОЕ
Fig. 51 BELT TENSIONER

№ поз. Pos. №	№ детали или узла или код Part №	Количество, шт Quantity per engine		Наименование	Description
		ЯМЗ 238Б	ЯМЗ 238Д		
1	2	3	4	5	6
1	25 6421 1403	1	1	Ремень зубчатый 1 кл. II-14x10-937	Toothed belt 1 st class II-14x10-937
2	236-3509300-А3	1	1	Устройство натяжное в сборе	Belt tensioner, assy
3	201460-П29	2	2	Болт	Bolt
4	252135-П2	6	6	Шайба	Washer
5	200271-П29	1	1	Болт	Bolt
6	236-3509318-В	1	1	Крышка	Cover
7	236-3509320	1	1	Прокладка	Gasket
8	236-1028224	1	1	Кольцо стопорное	Locking ring
9	236-1307148	1	1	Кольцо упорное	Thrust ring
10	46 1212 1266*	2	2	Подшипник 203А	Bearing 203А
10	46 1212 1322*	2	2	Подшипник 6-203А	Bearing 6-203А

* устанавливается один из вариантов

№ поз. Pos. №	№ детали или узла или код Part №	Количество, шт Quantity per engine		Наименование	Description
		ЯМЗ 238Б	ЯМЗ 238Д		
1	2	3	4	5	6
11	236-3509324-Б	1	1	Кольцо распорное	Distance ring
12	236-1307107	1	1	Кольцо	Ring
13	236-3509312-В	1	1	Шкив	Pulley
14	236-3509316-Б	1	1	Ось шкива	Pulley axle
15	45 9167 5012	1	1	Масленка 2.3.90.Ц6	Grease cup 2.3.90.Ц6
16	250659-П29	2	2	Гайка	Nut
17	204-1308054	1	1	Шайба	Washer
18	236-3509306-А	1	1	Кронштейн	Bracket
19	252137-П2	1	1	Шайба	Washer
20	250515-П29	1	1	Гайка	Nut
21	236-3509308-Б	1	1	Болт-натяжитель в сборе	Tension-bolt, assy
22	201454-П29	3	3	Болт	Bolt

* one of the above versions is to be installed

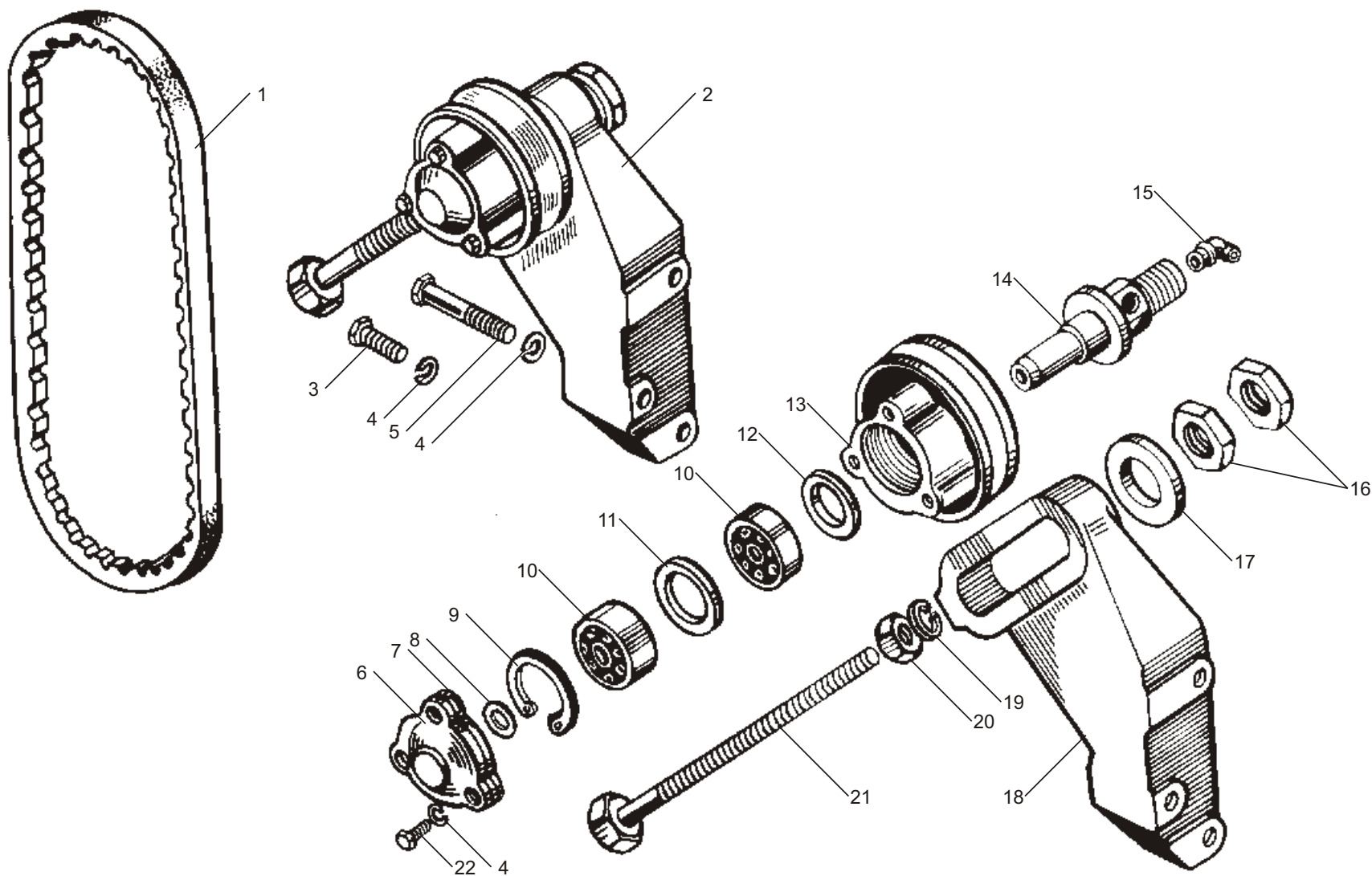


Рис. 51 УСТРОЙСТВО НАТЯЖНОЕ
Fig. 51 BELT TENSIONER

Рис. 52 ГЕНЕРАТОРЫ Г273В1, 1322.3771 И 1702.3771 В СБОРЕ
Fig. 52 ALTERNATORS Г273В1, 1322.3771 AND 1702.3771 ASSEMBLY

№ поз. Pos. №	№ детали или узла или код Part №	Количество, шт Quantity per engine		Наименование	Description
		ЯМЗ 238Б	ЯМЗ 238Д		
1	2	3	4	5	6
1	25 6411 1107	2	2	Ремень 1 кл. 1-8,5x8-850 привода генератора	Alternator drive belt 1-8,5x8-850, 1 st class
-	236-3701002	1	1	Комплект ремней привода генератора	Set of alternator drive belts
2	236-3701025-Б2	1	1	Планка натяжная	Tensioning plate
3	252038-П29	1	1	Шайба	Washer
4	252135-П2	3	3	Шайба	Washer
5	201458-П29	2	2	Болт	Bolt
6	45 7371 0516*1	1	1	Генератор Г273В1	Alternator Г273В1
-	45 7371 0697*1	1	1	Генератор 1322.3771	Alternator 1322.3771

*1 один из указанных вариантов устанавливается на автомобили МАЗ, МЗКТ, машины МоАЗ, экскаваторы;
*2 устанавливается на автомобили КрАЗ, "Урал".

№ поз. Pos. №	№ детали или узла или код Part №	Количество, шт Quantity per engine		Наименование	Description
		ЯМЗ 238Б	ЯМЗ 238Д		
1	2	3	4	5	6
7	45 7371 0528*2	1	1	Генератор 1702.3771	Alternator 1702.3771
8	238-3701780	1	1	Палец	Pin
9	238-3701774-Б	1	1	Кронштейн	Bracket
10	252006-П29	2	2	Шайба	Washer
11	252136-П2	2	2	Шайба	Washer
12	250512-П29	1	1	Гайка	Nut
13	216233-П29	1	1	Шпилька	Stud
14	250511-П29	1	1	Гайка	Nut
15	201501-П29	1	1	Болт	Bolt

*1 one of the above versions is installed on automobiles MAZ, MZKT, vehicles MoAZ, excavators;
*2 is installed on automobiles KrAZ, Ural.

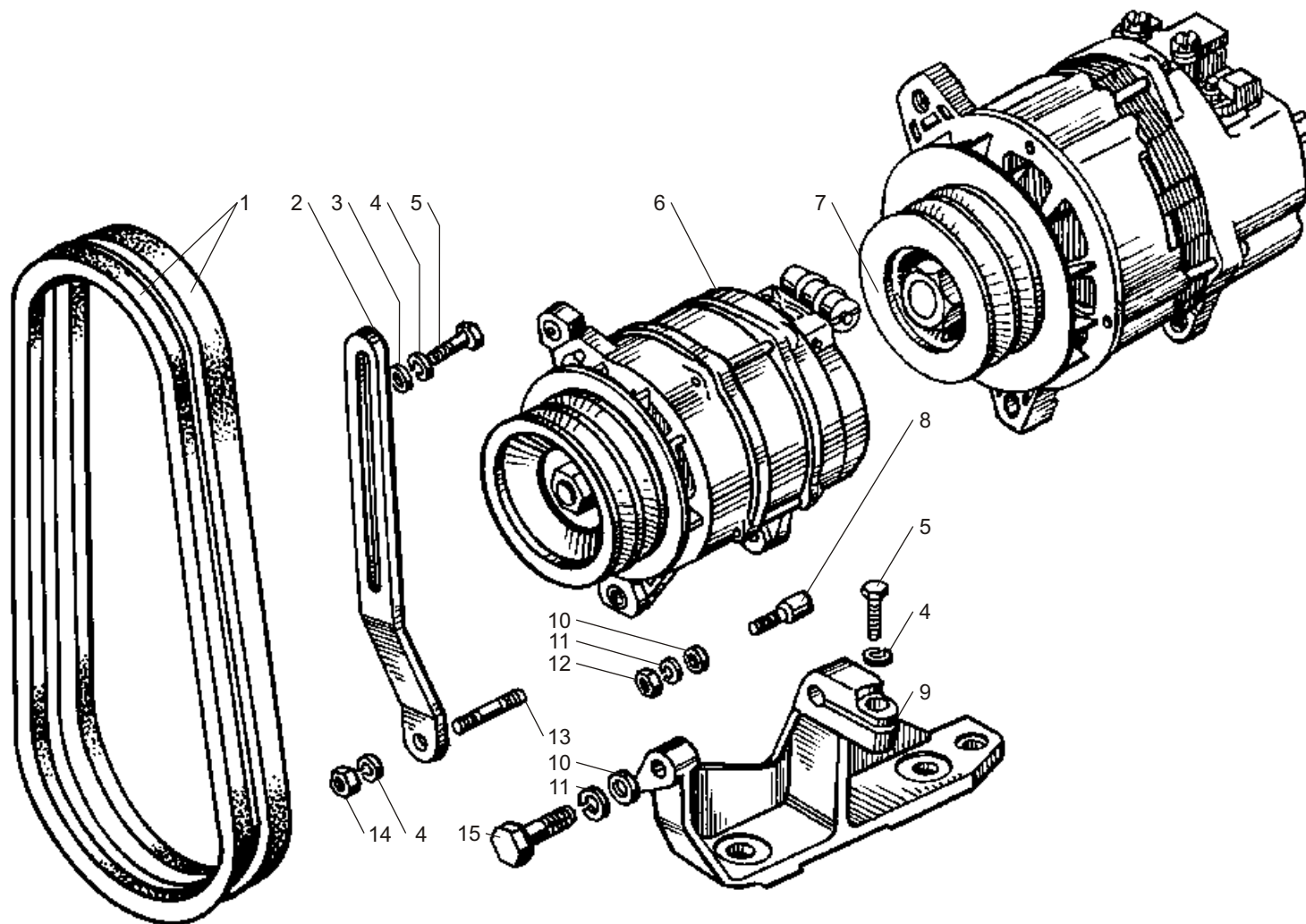


Рис. 52 ГЕНЕРАТОРЫ Г273В1, 1322.3771 И 1702.3771 В СБОРЕ
Fig. 52 ALTERNATORS G273B1, 1322.3771 AND 1702.3771 ASSEMBLY

Рис. 52а ГЕНЕРАТОРЫ 5702.3701-30, 5702.3701-20, 6582.3701 В СБОРЕ
Fig. 52a ALTERNATORS 5702.3701-30, 5702.3701-20, 6582.3701 ASSEMBLY

№ поз. Pos. №	№ детали или узла или код Part №	Количество, шт Quantity per engine		Наименование	Description
		ЯМЗ 238Б	ЯМЗ 238Д		
1	2	3	4	5	6
1	-	2	2	Ремень 13x10-900*1	Belt 13x10-900
-	7511.3701002 *2	1	1	Комплект ремней привода генератора	Set of alternator drive belts
-	7511.3701002-01 *2	1	1	Комплект ремней привода генератора (Ремень AVX 13-900 2 шт.)	Set of alternator drive belts (belt AVX 13-900 2 pieces)
2	250515-П29	1	1	Гайка	Nut
3	252137-П2	1	1	Шайба	Washer
4	252007-П29	2	2	Шайба	Washer
5	7511.3701790-10	1	1	Планка натяжная	Tensioning strap
6	252006-П29	3	3	Шайба	Washer
7	310086-П29	1	1	Болт	Bolt
8	5702.3701-30 *3	1	-	Генератор в сборе	Alternator, assy

*1 входит в комплект 7511.3701002;

*2 устанавливается один из вариантов;

*3 для тракторов, бульдозеров, трубоукладчиков "Промтрактор";

*4 для лесопромышленных машин МЛ-107, Курган.

№ поз. Pos. №	№ детали или узла или код Part №	Количество, шт Quantity per engine		Наименование	Description
		ЯМЗ 238Б	ЯМЗ 238Д		
1	2	3	4	5	6
-	5702.3701-20 *3	1	-	Генератор в сборе	Alternator, assy
-	6582.3701 *4	-	1	Генератор в сборе	Alternator, assy
9	7511.3701795	1	1	Болт натяжителя	Tensioner bolt
10	238-3701780	1	1	Палец	Pin
11	201458-П29	1	1	Болт	Bolt
12	252135-П2	2	2	Шайба	Washer
13	252136-П2	2	2	Шайба	Washer
14	250512-П29	1	1	Гайка	Nut
15	238-3701774-Б	1	1	Кронштейн	Bracket
16	201505-П29	1	1	Болт	Bolt
17	216233-П29	1	1	Шпилька	Stud
18	250511-П29	1	1	Гайка	Nut

*1 is a part of the set 7511.3701002;

*2 installed one of the above versions;

*3 for tractors, bulldozers, pipelayers "Promtraktor";

*4 for timber vehicles, Kurgan.

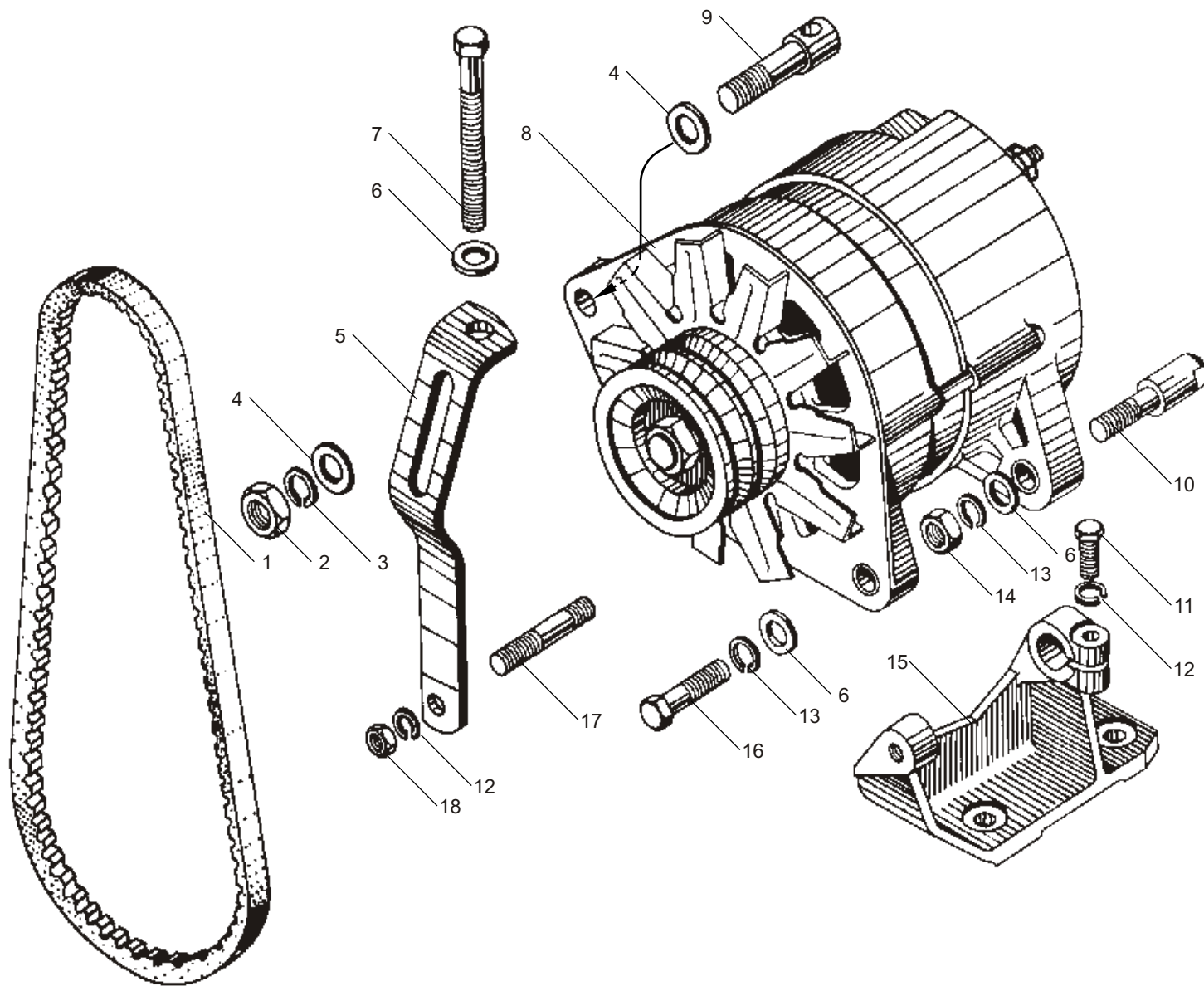


Рис. 52а ГЕНЕРАТОРЫ 5702.3701-30, 5702.3701-20, 6582.3701 В СБОРЕ
Fig. 52a ALTERNATORS 5702.3701-30, 5702.3701-20, 6582.3701 ASSEMBLY

Рис. 53 ГЕНЕРАТОР Г273В1
Fig. 53 ALTERNATOR Г273В1

№ поз. Pos. №	№ детали или узла или код Part №	Количество, шт Quantity per engine		Наименование	Description
		ЯМЗ 238Б	ЯМЗ 238Д		
1	2	3	4	5	6
1	16.3701200-01	1	1	Ротор	Rotor
2	НО-7501	1	1	Шпонка	Key
3	МХ-0235-11	1	1	Гайка	Nut
4	Г287-3701074	1	1	Шайба	Washer
5	16.3701002	1	1	Шайба	Washer
6	Г272-3701051	1	1	Шкив	Pulley
7	Г250-3701055	1	1	Вентилятор	Fan
8	Г250-3701054	1	1	Втулка	Bushing
-	Г273-3701400	1	1	Крышка	Cover
9	Г250А1-3701401	1	1	Крышка со стороны привода	End shield at drive side
10	46 1982 7133	1	1	Подшипник 6-180603К1С9	Bearing 6-180603К1С9
11	16.3701401	1	1	Держатель сальника	Seal holder
12	Х-4001	11	11	Шайба	Washer
13	НО-0603	4	4	Винт	Screw
14	Г130А-3701005	1	1	Чашка ротора	Rotor cup
15	Я-120М1	1	1	Регулятор напряжения интегральный	Integral voltage regulator
16	Х-1012	6	6	Шайба	Washer
17	НО-0424	4	4	Винт	Screw
18	Г273-3701010	1	1	Щеткодержатель	Brush holder
19	НО-0414	4	4	Винт	Screw

№ поз. Pos. №	№ детали или узла или код Part №	Количество, шт Quantity per engine		Наименование	Description
		ЯМЗ 238Б	ЯМЗ 238Д		
1	2	3	4	5	6
20	Х-1482	2	2	Шайба	Washer
21	8Х-1533М	2	2	Гайка	Nut
22	Г250А1-3701319	1	1	Втулка изоляционная	Insulating bushing
23	8Х-1541	3	3	Винт	Screw
24	Г266-3701060-42	1	1	Крышка подшипника	Bearing cover
25	МХ-0276	2	2	Шайба	Washer
26	Г266-3701020-Б	1	1	Щетка	Brush
27	Г273-3701030	1	1	Щетка	Brush
28	46 1982 5993	1	1	Подшипник 180502К1С9	Bearing 180502К1С9
29	Г250А1-3701353	1	1	Втулка изоляционная	Insulating bushing
-	Г273-3701300-В	1	1	Крышка в сборе	Cover, assy
30	Г266-3701301	1	1	Крышка со стороны контактных колец	End shield at slip rings side
31	ИАЕЮ.435.214.014-04ГЧ	1	1	Блок БПВ 46-65-02	Unit БПВ 46-65-02
32	М11-90118	3	3	Гайка	Nut
33	8Х-1497А	1	1	Шайба	Washer
34	МХ-0097	1	1	Винт	Screw
35	НО-1801-01	2	2	Шайба изоляционная	Insulating washer
36	Х-4020	2	2	Шайба	Washer
37	16.3701352	1	1	Болт контактный	Contact bolt
38	Г273В1-3701100	1	1	Статор	Stator

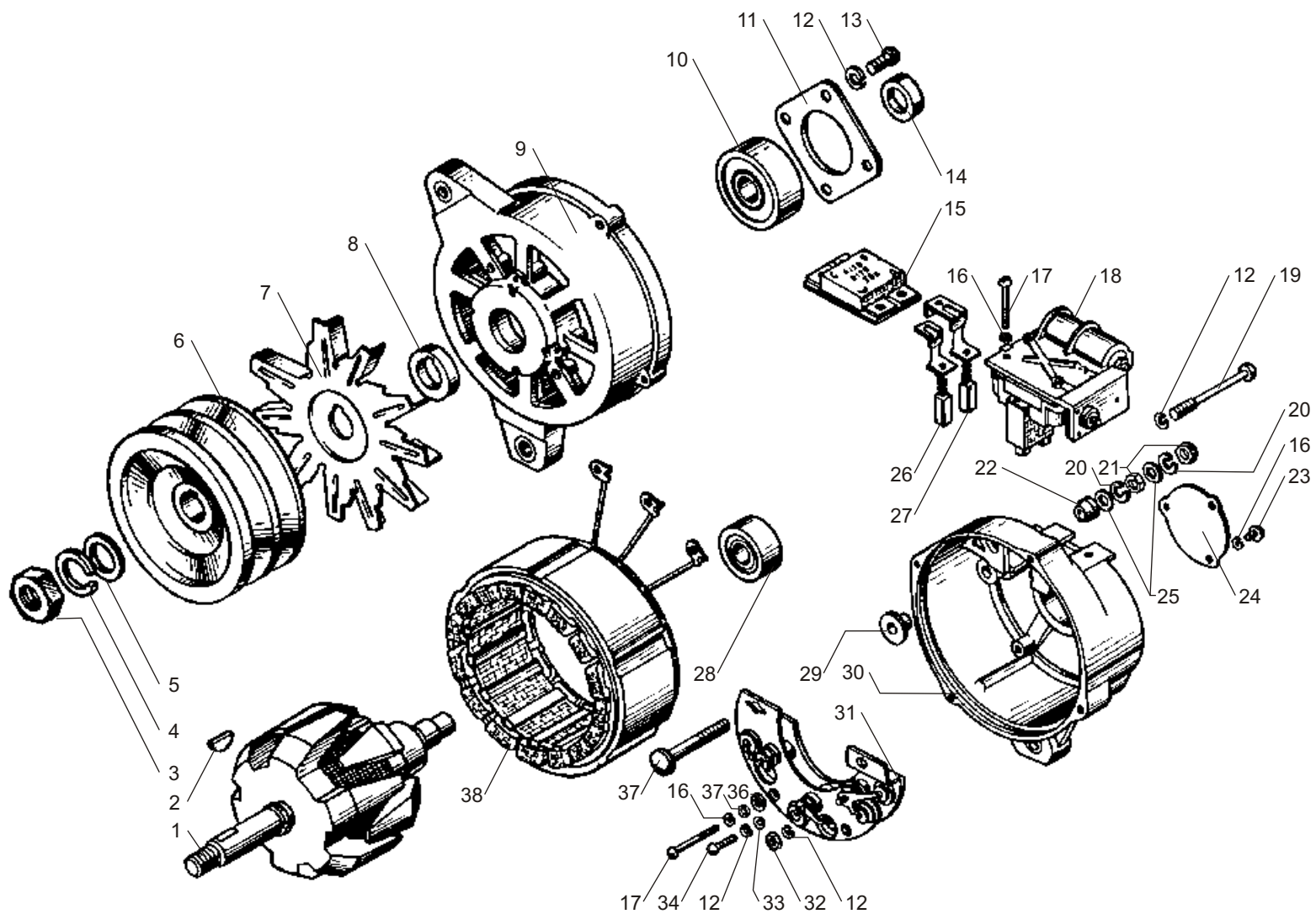


Рис. 53 ГЕНЕРАТОР Г273В1
Fig. 53 ALTERNATOR Г273В1

Рис. 53а ГЕНЕРАТОР 5702.3701-30
Fig. 53a ALTERNATOR 5702.3701-30

№ поз. Pos. №	№ детали или узла или код Part №	Количество, шт Quantity per engine		Наименование	Description
		ЯМЗ 238Б	ЯМЗ 238Д		
1	2	3	4	5	6
1	5702.3701300	1	-	Крышка в сборе	Cover, assy
2	Г287-3701307	1	-	Прокладка	Gasket
3	Г250П1-3701010	1	-	Щеткодержатель в сборе	Brush holder, assy
4	Г250А1-3701011	1	-	Щеткодержатель	Brush holder
5	Г250А1-3701020-А	1	-	Щетка	Brush
6	Г250А1-3701030-А-01	1	-	Щетка	Brush
7	Г250А1-3701012-А	1	-	Крышка щеткодержателя	Brush holder
8	8Х-1497-А	5	-	Шайба	Washer
9	М11-41081	2	-	Болт	Bolt
10	Г250Е1-3701016	2	-	Болт	Bolt
11	8Х-1537М	2	-	Гайка	Nut
12	МХ-0246-01	2	-	Шайба	Washer
13	1МЮ-37	1	-	Шайба	Washer
14	Г287-3701319	1	-	Втулка	Bushing
15	НО-0801-10	1	-	Болт контактный	Contact bolt
16	Г287-3701205-А	1	-	Кольцо контактное	Slip ring
17	Г21-3701005	1	-	Чашка ротора	Rotor cup
18	34 1791 3000	1	-	Блок БПВ7-100-02	Block БПВ7-100-02
19	5702.3701100	1	-	Статор	Stator
20	Г210-3701202	1	-	Кольцо разрезное	Split ring
21	5702.3701200	1	-	Ротор	Rotor

№ поз. Pos. №	№ детали или узла или код Part №	Количество, шт Quantity per engine		Наименование	Description
		ЯМЗ 238Б	ЯМЗ 238Д		
1	2	3	4	5	6
22	7Х-4066	4	-	Винт	Screw
23	Х-4001-01	11	-	Шайба	Washer
24	15Х-4148	1	-	Шпонка	Key
25	Г287-3701405	1	-	Шайба	Washer
26	Г287-3701053	1	-	Втулка распорная	Distance bushing
27	Г287-3701130	1	-	Фаза статора	Stator phase
28	Г287-3701132	1	-	Фаза статора	Stator phase
29	МХ-0235-01	1	-	Гайка	Nut
30	Г287-3701074	1	-	Шайба	Washer
31	5702.3701051	1	-	Шкив	Pulley
32	3802.3701055	1	-	Вентилятор	Fan
33	5702.3701400	1	-	Крышка	Cover
34	Г287-3701054	1	-	Втулка	Bushing
35	46 1982 9170	1	-	Подшипник 6-1180304К1С9	Bearing 6-1180304К1С9
36	46 1982 7133	1	-	Подшипник 6-180603К1С9	Bearing 6-180603К1С9
37	МХ-0139	3	-	Винт	Screw
38	Х-1482-01	6	-	Шайба	Washer
39	НО-0102	3	-	Винт	Screw
40	Х-4237-01	4	-	Винт	Screw
41	Г250-3701053-А1	1	-	Скоба	Clamp
42	Г287-3701060	1	-	Крышка	Cover

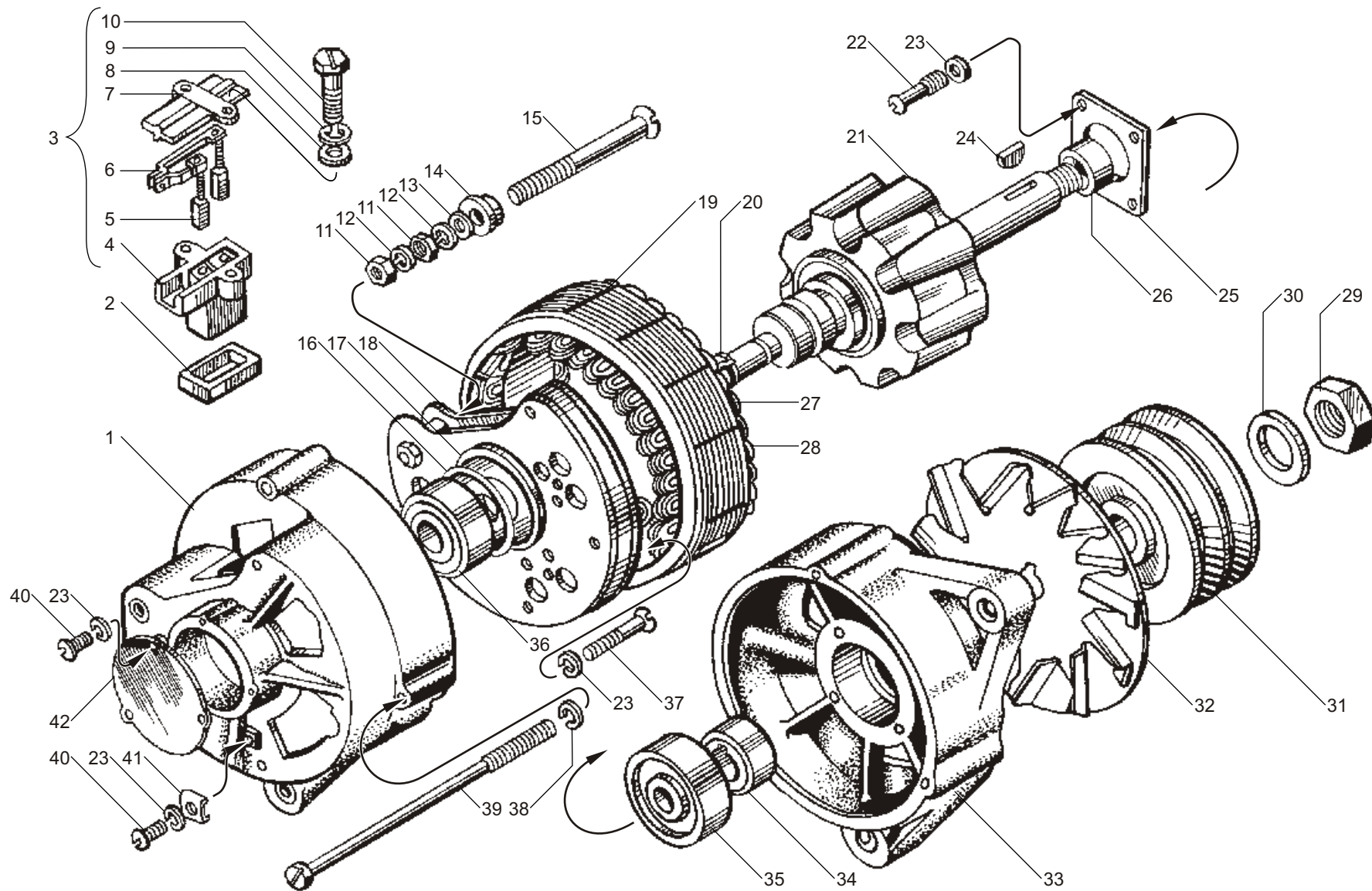


Рис. 53а ГЕНЕРАТОР 5702.3701-30
Fig. 53a ALTERNATOR 5702.3701-30

Рис. 54 ГЕНЕРАТОР 1702.3771
Fig. 54 ALTERNATOR 1702.3771

№ поз. Pos. №	№ детали или узла или код Part №	Количество, шт Quantity per engine		Наименование	Description
		ЯМЗ 238Б	ЯМЗ 238Д		
1	2	3	4	5	6
-	1702.3771010	1	1	Генератор в сборе	Alternator, assy
1	1702.3771301	1	1	Крышка со стороны контактных колец в сборе	End shield at slip rings side, assy
2	-	1	1	Конденсатор К73-21-в-100В-2,2мкФ±20%	Condenser K73-21-в-100В-2,2мкФ±20%
3	X-4001-Т	17	17	Шайба	Washer
4	МХ-1239	1	1	Болт	Bolt
5	1702.3771060	1	1	Крышка подшипника	Bearing cover
6	5817.3701150	2	2	Выход	Output
7	РР127-3702005	2	2	Втулка	Bushing
8	292.3701009	2	2	Клемма соединительная	Connecting clamp
9	292.3701013	2	2	Колодка	Block
10	X-4003	5	5	Гайка	Nut
11	Г250П1-3701010	1	1	Щеткодержатель в сборе	Brush holder, assy
12	Г250П1-3701011	1	1	Щеткодержатель	Brush holder
13	Г250П1-3701020	1	1	Щетка	Brush
14	Г250П1-3701030	1	1	Щетка	Brush
15	Г250П1-3701012	1	1	Крышка щеткодержателя	Brush holder cover
16	8X-1497	2	2	Шайба	Washer
17	Г250-3701016	2	2	Болт специальный	Special bolt
18	МХ-0093	5	5	Винт	Screw
19	8X-1533	2	2	Гайка	Nut
20	M11-40076-Т	1	1	Шайба	Washer
21	X-1482-Т	1	1	Шайба	Washer

№ поз. Pos. №	№ детали или узла или код Part №	Количество, шт Quantity per engine		Наименование	Description
		ЯМЗ 238Б	ЯМЗ 238Д		
1	2	3	4	5	6
22	Г250-3701319А1-Т	1	1	Втулка изоляционная	Insulating bushing
23	Г250И1-3701308	1	1	Втулка	Bushing
24	Г250-3701352А1-02	1	1	Болт контактный	Contact bolt
25	1702.3771100	1	1	Статор в сборе	Stator, assy
26	1702.3771200	1	1	Ротор в сборе	Rotor, assy
27	45 9824 1259	1	1	Шпонка	Key
28	Г250-3701404	1	1	Шайба специальная	Special washer
29	1702.3771216	1	1	Втулка распорная	Spacing bushing
30	МХ-0235-01	1	1	Гайка	Nut
31	МХ-1246	2	2	Винт	Screw
32	X-1012-Т	2	2	Шайба	Washer
33	8X-1496	2	2	Шайба	Washer
34	МХ-1303-Т	2	2	Шайба	Washer
35	ИАЕЮ.435.214.014-04ГЧ	1	1	Блок БПВ 46-65-02	Unit БПВ 46-65-02
-	581.3701326	1	1	Колодка штырьевая	Pin block
36	46 1982 5999	1	1	Подшипник В6-180502К1С9Ш1	Bearing В6-180502К1С9Ш1
37	МХ-0139	4	4	Винт	Screw
38	46 1982 7142	1	1	Подшипник 6-180603КС9Ш1	Bearing 6-180603КС9Ш1
39	581.3701054	1	1	Втулка	Bushing
40	32.3701401	1	1	Крышка со стороны привода	End shield at drive side
41	Г250Ж-3701055-10	1	1	Вентилятор	Fan
42	1702.3771051	1	1	Шкив	Pulley
43	МХ-0234-Т	1	1	Шайба	Washer

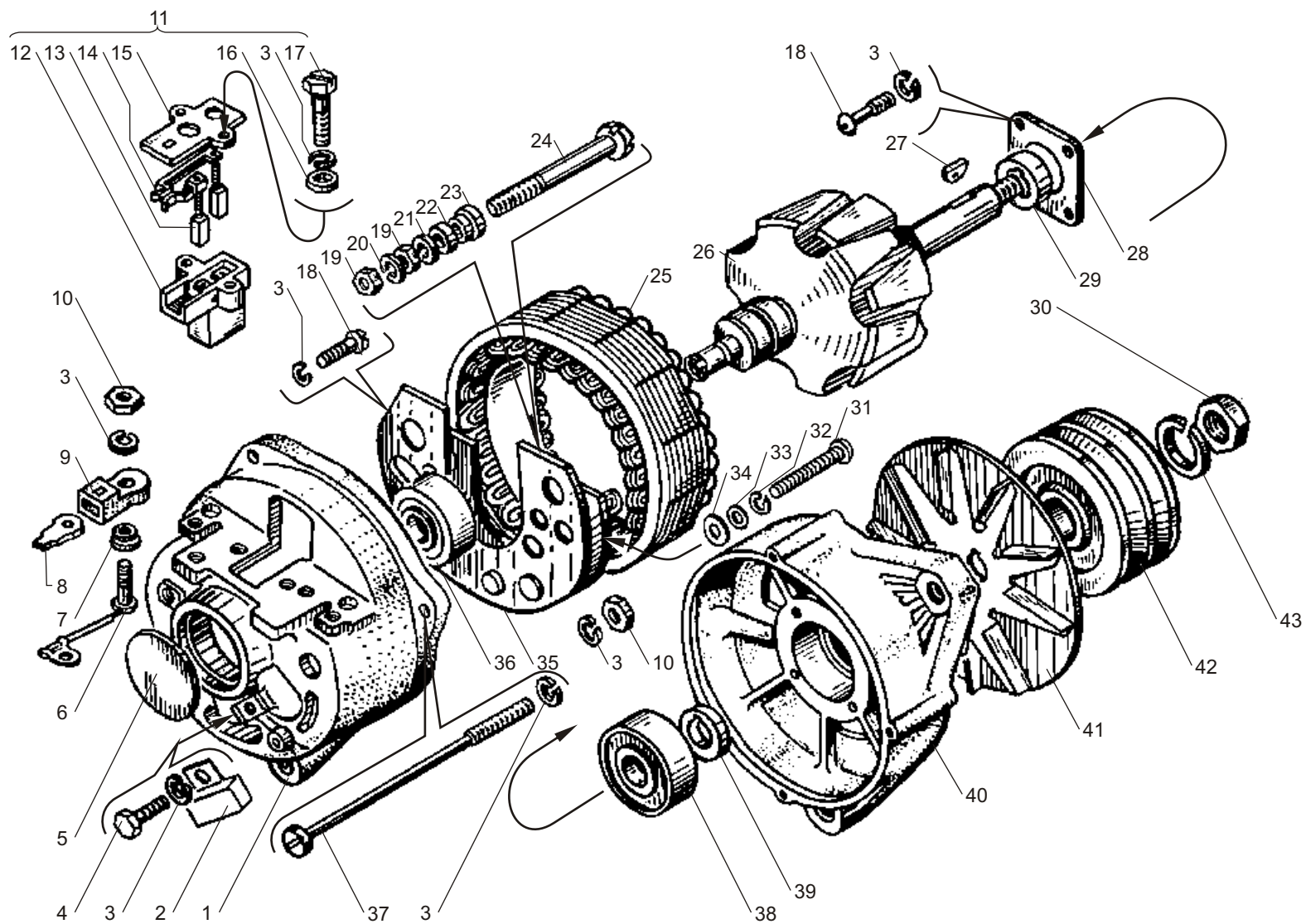


Рис. 54 ГЕНЕРАТОР 1702.3771
Fig. 54 ALTERNATOR 1702.3771

Рис. 55 СТАРТЕР В СБОРЕ И ЕГО КРЕПЛЕНИЕ
Fig. 55 STARTER ASSEMBLY AND ITS FASTENING

№ поз. Pos. №	№ детали или узла или код Part №	Количество, шт Quantity per engine		Наименование	Description
		ЯМЗ 238Б	ЯМЗ 238Д		
1	2	3	4	5	6
1	45 7375 1469	1	1	Стартер 2501.3708-01 в сборе	Starter 2501.3708-01, assy
2	240-3708721	1	1	Скоба	Clamp
3	200853-П29	1	1	Болт	Bolt
4	252138-П2	1	1	Шайба	Washer

№ поз. Pos. №	№ детали или узла или код Part №	Количество, шт Quantity per engine		Наименование	Description
		ЯМЗ 238Б	ЯМЗ 238Д		
1	2	3	4	5	6
5	201563-П29	4	4	Болт	Bolt
6	252137-П2	4	4	Шайба	Washer
7	236-3708702-Б	1	1	Кронштейн верхний	Bracket, upper
8	236-3708704-Б	1	1	Кронштейн нижний	Bracket, lower
9	240-3708724-Б	1	1	Штифт	Cotter pin

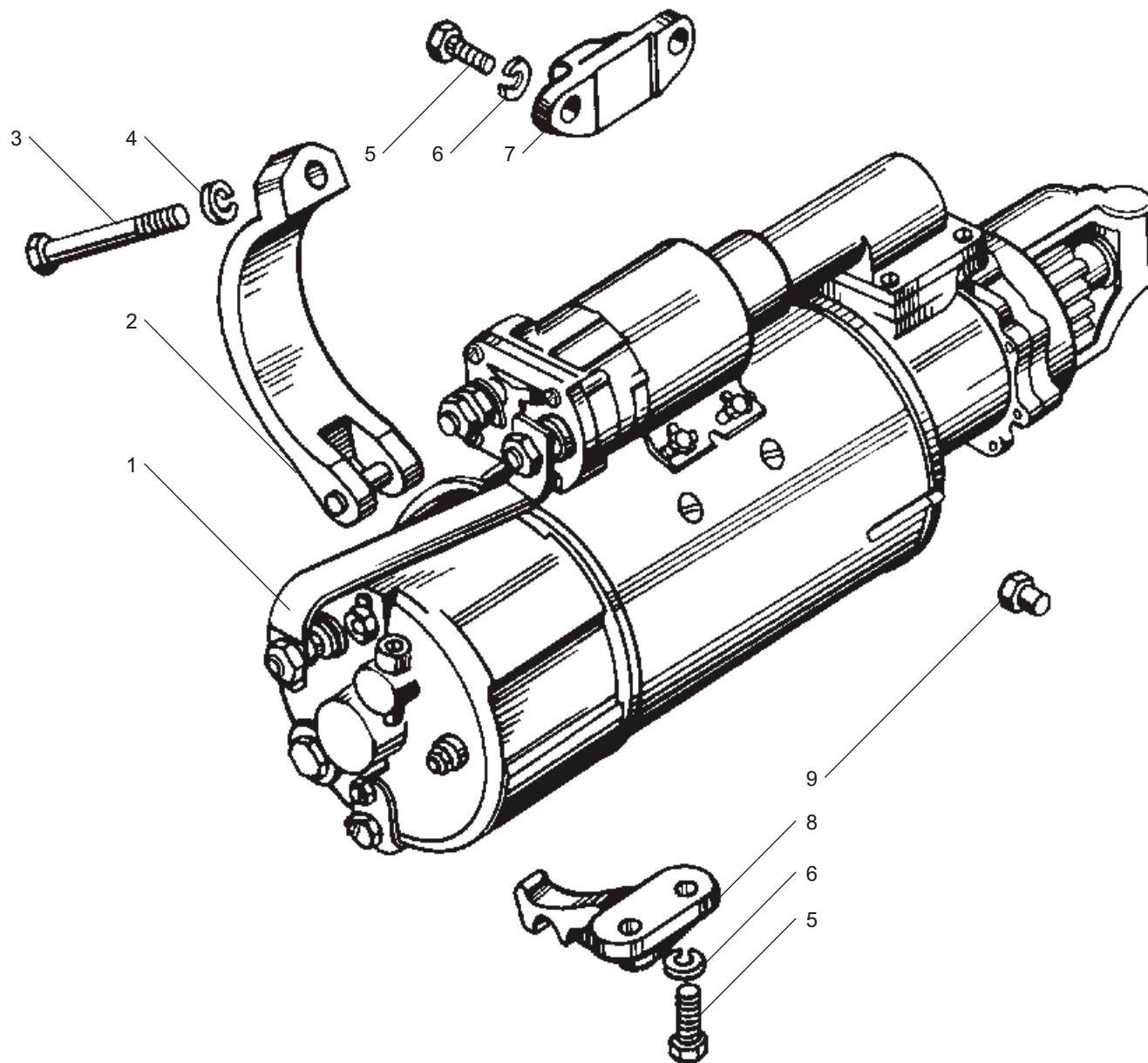


Рис. 55 СТАРТЕР В СБОРЕ И ЕГО КРЕПЛЕНИЕ
Fig. 55 STARTER ASSEMBLY AND ITS FASTENING

Рис. 56 СТАРТЕР
Fig. 56 STARTER

№ поз. Pos. №	№ детали или узла или код Part №	Количество, шт Quantity per engine		Наименование	Description
		ЯМЗ 238Б	ЯМЗ 238Д		
1	2	3	4	5	6
1	СТ103А-3708338	1	1	Кольцо	Ring
2	25.3708101	1	1	Корпус	Housing
3	МХ-1087	1	1	Шайба	Washer
4	СТ103А-3708046	1	1	Кольцо	Ring
5	СТ103-3708102	4	4	Полюс	Pole
6	Х1-11-58	8	8	Винт	Screw
7	СТ103-3708003	2	2	Шпилька	Stud
8	МХ-0142	2	2	Шайба	Washer
9	МХ-0954	2	2	Шайба	Washer
10	СТ103А-3708045	2	2	Шайба	Washer
11	СТ103-3708150	1	1	Катушка	Coil
12	25.3708005	2	2	Шайба	Washer
13	МХ-0276	2	2	Шайба	Washer
14	Х-1482	17	17	Шайба	Washer
15	8Х-1533	2	2	Гайка	Nut
16	45 9816 8046	1	1	Шайба	Washer
17	М8х1х20	1	1	Болт	Bolt
18	Х2-9302	2	2	Гайка	Nut
19	7Х-4289	2	2	Шайба	Washer
20	МХ-0825	1	1	Шайба	Washer
21	МХ-0037	1	1	Шайба	Washer
22	СТ103А-3708339	1	1	Кольцо	Ring
23	СТ103-3708030	1	1	Шина	Busbar
24	25.3708300	1	1	Крышка коллектора	Commutator shield
25	СТ103А-3708309	1	1	Втулка	Bushing

№ поз. Pos. №	№ детали или узла или код Part №	Количество, шт Quantity per engine		Наименование	Description
		ЯМЗ 238Б	ЯМЗ 238Д		
1	2	3	4	5	6
26	25.3708320	1	1	Траверса	Cross member
27	2500.3708050	8	8	Щетка	Brush
28	7Х-4196	8	8	Винт	Screw
29	45 9432 1109	2	2	Винт	Screw
30	СТ142-3708070	1	1	Ось	Axle
31	16.3708406	1	1	Кольцо	Ring
32	МХ-0905	4	4	Винт	Screw
33	Х-4001	4	4	Шайба	Washer
34	8Х-1497	4	4	Шайба	Washer
35	25.3708001	1	1	Кожух	Housing
36	25.3708002	1	1	Прокладка	Gasket
37	25.3708510	1	1	Корпус привода	Drive housing
38	25.3708403	1	1	Шайба упорная	Thrust washer
39	25.3708600	1	1	Привод в сборе	Drive, assy
40	25.3708502	12	12	Винт	Screw
41	25.3708501	1	1	Шайба привода	Drive washer
42	М67 2615 030	1	1	Сальник	Seal
43	25.3708410	1	1	Крышка привода	Drive shield
44	25.3708404	6	6	Винт	Screw
45	25.3708200	1	1	Якорь	Armature
46	МХ-1104	2	2	Болт	Bolt
47	МХ-1032	2	2	Шайба	Washer
48	25.3708450	1	1	Рычаг	Operating lever
49	СТ103-3708120	1	1	Катушка	Coil
50	25.3708004	2	2	Пластина	Plate

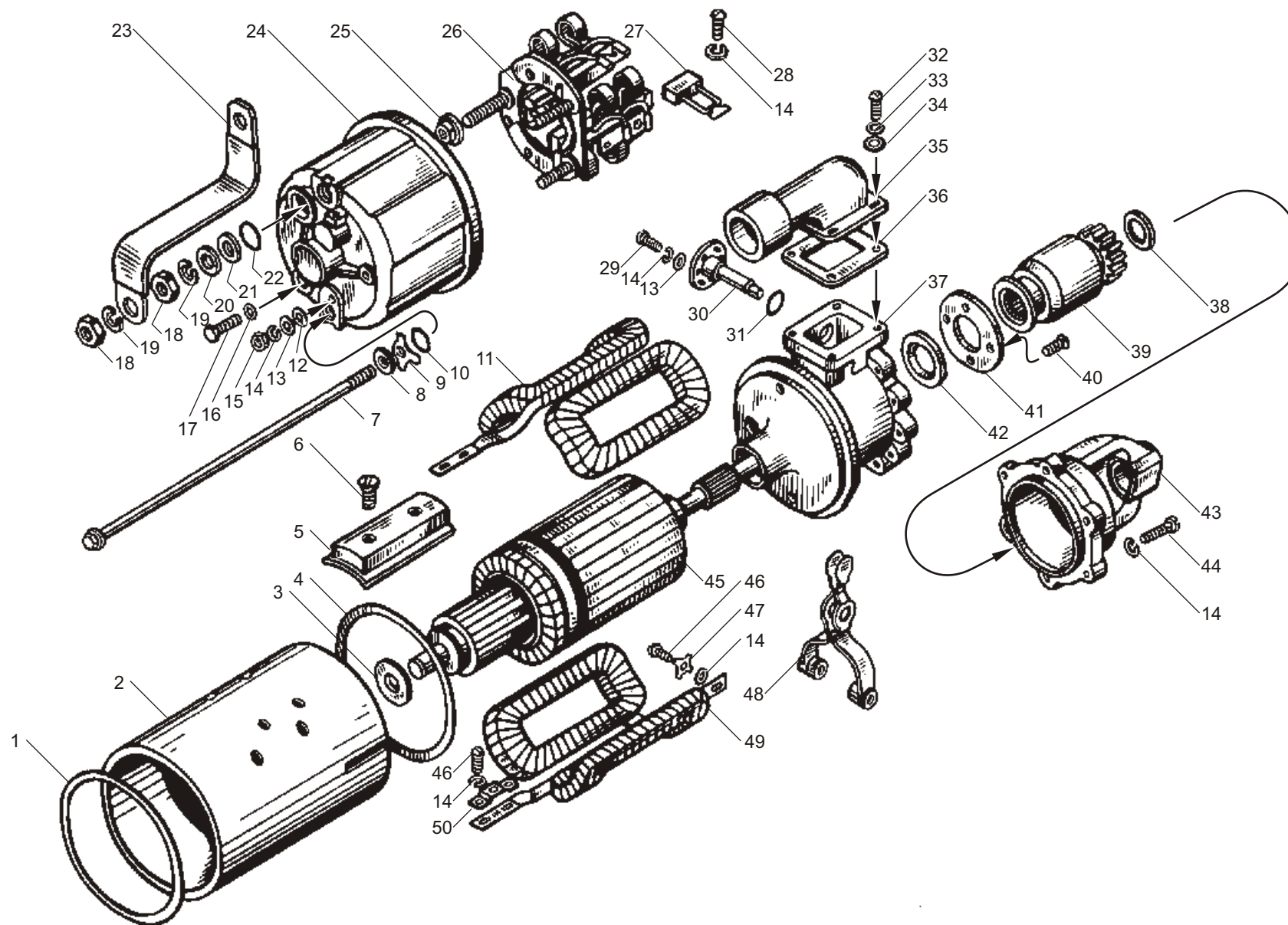


Рис. 56 СТАРТЕР
Fig. 56 STARTER

Рис. 57 РЕЛЕ СТАРТЕРА
Fig. 57 STARTER SOLENOID SWITCH

№ поз. Pos. №	№ детали или узла или код Part №	Количество, шт Quantity per engine		Наименование	Description
		ЯМЗ 238Б	ЯМЗ 238Д		
1	2	3	4	5	6
1	7X-4289	4	4	Шайба	Washer
2	МХ-0825	2	2	Шайба	Washer
3	МХ-1020	4	4	Винт	Screw
4	Х-4001	5	5	Шайба	Washer
5	8X-1497	1	1	Шайба	Washer
6	PC25-3708080	1	1	Крышка	Cover
7	PC25-3708006-Б	1	1	Прокладка	Gasket
8	PC25-3708013	1	1	Скоба	Clamp
9	МХ-0021	2	2	Шайба	Washer
10	PC25-3708030	1	1	Диск контактный	Contact disk
11	PC100-3708003	1	1	Шайба	Washer
12	PC25-3708007	1	1	Пружина	Spring
13	ВМ-335-37	1	1	Шайба	Washer
14	PC25-3708011	2	2	Болт контактный	Contact bolt
15	45 9871 1018	1	1	Шплинт	Cotter pin
16	25.3708802	1	1	Гайка	Nut
17	25.3708801	1	1	Втулка	Bushing
18	25.3708806	1	1	Шайба	Washer
19	25.3708804	1	1	Чашка	Cup
20	18.3708011	1	1	Пружина	Spring

№ поз. Pos. №	№ детали или узла или код Part №	Количество, шт Quantity per engine		Наименование	Description
		ЯМЗ 238Б	ЯМЗ 238Д		
1	2	3	4	5	6
21	25.3708805	1	1	Чашка	Cup
22	25.3708803	1	1	Прокладка	Gasket
23	25.3708850	1	1	Якорь	Armature
24	PC103-3708100	1	1	Ярмо с катушкой	Yoke with coil
25	540244	1	1	Наконечник	Wire shoe
26	X2-9302	4	4	Гайка	Nut
27	МХ-1146	1	1	Болт	Bolt
28	1-МЮ-37	1	1	Шайба	Washer
29	МХ-0434	1	1	Шайба	Washer
30	PC25-3708002-В	1	1	Корпус реле стартера	Solenoid switch housing
31	МХ-1032	3	3	Шайба	Washer
32	Х-1482	3	3	Шайба	Washer
33	МХ-1215	3	3	Болт	Bolt
34	МХ-1031	1	1	Наконечник	Wire shoe
35	PC25-3708016	1	1	Прокладка	Gasket
36	PC25-3708015	1	1	Втулка	Bushing
37	PC25-3708014	1	1	Втулка	Bushing
38	МХ-0287	4	4	Шайба	Washer
39	МХ-1126	4	4	Болт	Bolt
40	25.3708800	1	1	Реле стартера в сборе	Starter solenoid switch, assy

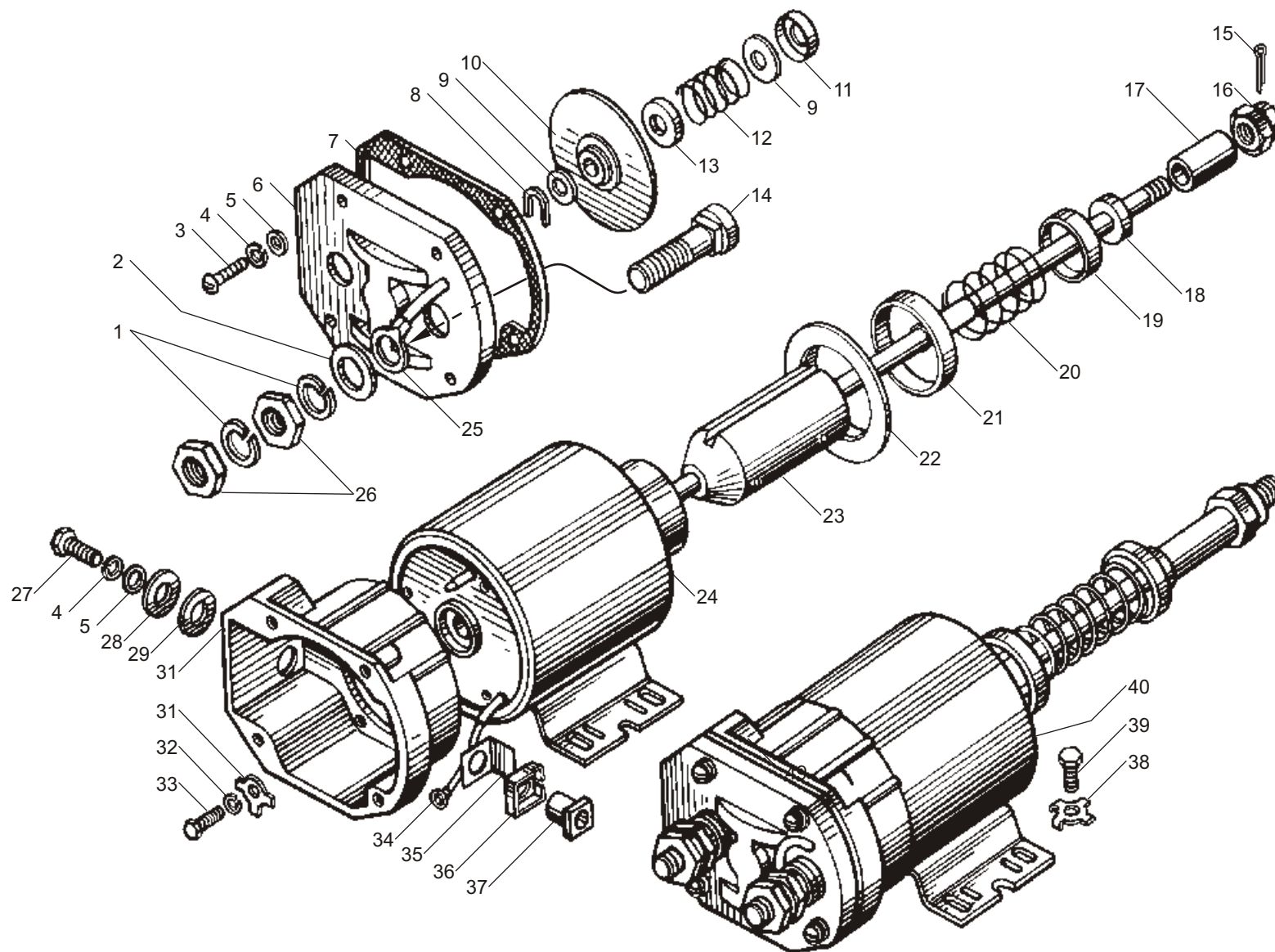


Рис. 57 РЕЛЕ СТАРТЕРА
Fig. 57 STARTER SOLENOID SWITCH

Рис. 58 ИНСТРУМЕНТ ВОДИТЕЛЯ И ПРИСПОСОБЛЕНИЯ
Fig. 58 DRIVER'S TOOLS AND ACCESSORIES

№ поз. Pos. №	№ детали или узла или код Part №	Количество, шт Quantity per engine		Наименование	Description
		ЯМЗ 238Б	ЯМЗ 238Д		
1	2	3	4	5	6
1	236-3901552-Б3	1	1	Сумка для инструмента	Tool bag
2	200-3901503-А2	1	1	Вороток	Tommy bar
3	236-3901588	1	1	Вороток	Tommy bar
4	200-3901578-Б2	1	1	Ключ торцовый 24	Socket wrench 24
5	236-3901496	1	1	Вороток	Tommy bar
6	39 3621 0000	1	1	Щупы специальные 82801.00	Feeler gauge 82801.00

№ поз. Pos. №	№ детали или узла или код Part №	Количество, шт Quantity per engine		Наименование	Description
		ЯМЗ 238Б	ЯМЗ 238Д		
1	2	3	4	5	6
7	236-3901510	1	1	Ключ торцовый 10	Socket wrench 10
8	236-3901210-А2	1	1	Съемник форсунки в сборе	Injector remover, assy
9	236-3901490	1	1	Ключ торцовый 19	Socket wrench 19
10	200-3901502-А2	1	1	Ключ торцовый 14	Socket wrench 14
11	236-3901508	1	1	Ключ торцовый 12	Socket wrench 12

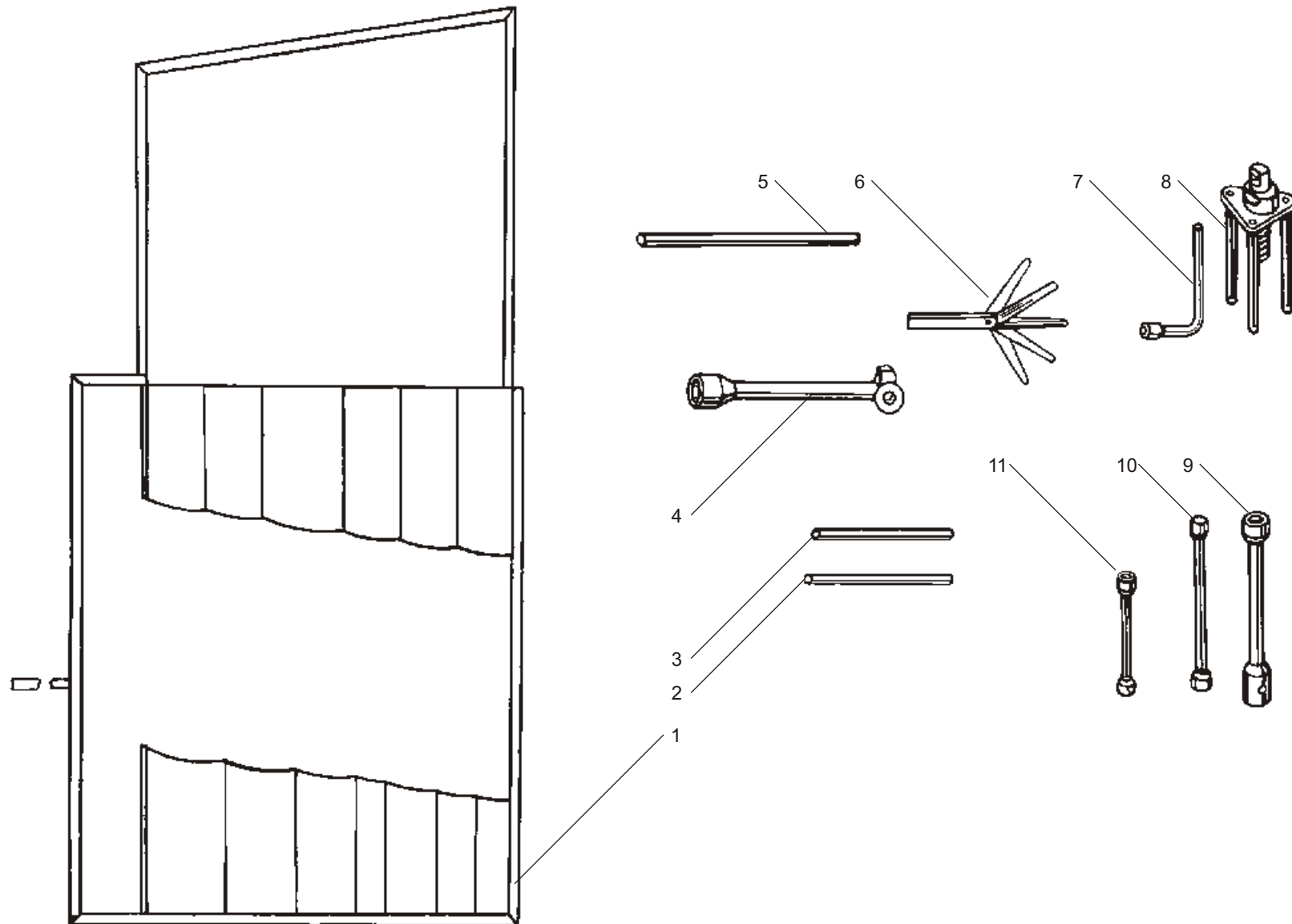


Рис. 58 ИНСТРУМЕНТ ВОДИТЕЛЯ И ПРИСПОСОБЛЕНИЯ
Fig. 58 DRIVER'S TOOLS AND ACCESSORIES

Рис. 59 ПОДШИПНИКИ КАЧЕНИЯ
Fig. 59 ANTI-FRICTION BEARINGS

№ поз. Pos. №	Номер подшипника Bearing №	Код Code	Тип	Type	Размеры Dimensions	Рис. № Fig. №
1	2	3	4	5	6	7
1	160703	46 1933 5067	Шариковый радиальный однорядный с односторонним уплотнением	Single-row radial ball bearing with one side packing	17x62x20	31
2	6-203А	46 1212 1270	Шариковый радиальный однорядный	Single-row radial ball bearing	17x40x12	51
3	6-205К	46 1212 1626	Шариковый радиальный однорядный	Single-row radial ball bearing	25x52x15	32, 46
4	305	46 1213 3873	Шариковый радиальный однорядный	Single-row radial ball bearing	25x62x17	32
5	6-180603К1С9	46 1982 7133	Шариковый радиальный однорядный с двусторонним уплотнением	Single-row radial ball bearing with bilateral packing	17x47x19	53, 53a
5	6-1180304К1С9	46 1982 9170	Шариковый радиальный однорядный с двусторонним уплотнением	Single-row radial ball bearing with bilateral packing	20x52x18	53a
6	180502К1С9	46 1982 5993	Шариковый радиальный однорядный с двусторонним уплотнением	Single-row radial ball bearing with bilateral packing	15x35x14	53
6	В6-180502К1С9Ш1	46 1982 5999	Шариковый радиальный однорядный с двусторонним уплотнением	Single-row radial ball bearing with bilateral packing	15x35x14	54
7	305	46 1213 3873	Шариковый радиальный однорядный	Single-row radial ball bearing	25x62x17	16
8	6-205К	46 1212 1626	Шариковый радиальный однорядный	Single-row radial ball bearing	25x52x15	16
9	7205А	46 2412 0498	Роликовый конический однорядный	Single-row tapered roller bearing	25x52x16	23
10	-	46 9416 1251	Ролик	Roller	1,5x13,8	8
11	7204А	46 2412 0453	Роликовый конический однорядный	Single-row tapered roller bearing	20x47x15	23
12	200	46 1212 0838	Шариковый радиальный однорядный	Single-row radial ball bearing	10x30x9	20
13	202	46 1212 1270	Шариковый радиальный однорядный	Single-row radial ball bearing	15x35x11	20
14	8102	46 1611 0211	Шариковый упорный однорядный	Single-row thrust ball bearing	15x28x9	20
15	6-205К	46 1212 1626	Шариковый радиальный однорядный	Single-row radial ball bearing	25x52x15	32, 37, 46
16	986714КС17	46 1593 6371	Шариковый упорный однорядный с кожухом	Single-row thrust ball bearing with casing	70x105x21	33
16	117	46 1214 0528	Шариковый радиальный однорядный	Single-row radial ball bearing	85x130x22	34
17	170314Л	46 1294 5614	Шариковый радиальный однорядный со стопорной канавкой	Single-row radial ball bearing with locking groove	70x150x35	37, 46
18	76-592708М1	46 2253 6674	Роликовый радиальный однорядный	Single-row radial roller bearing	40x77,5x23	37
19	50315А	46 1274 7501	Шариковый радиальный однорядный	Single-row radial ball bearing	75x160x37	37, 46
20	76-592708М1	46 2253 6674	Роликовый радиальный однорядный	Single-row radial roller bearing	40x77,5x23	40
21	102313М	46 2254 5758	Роликовый радиальный однорядный	Single-row radial roller bearing	65x140x33	40
22	50313	46 1274 5461	Шариковый радиальный однорядный со стопорной канавкой	Single-row radial ball bearing with locking groove	65x140x33	40
23	53611	46 2113 3120	Роликовый сферический двухрядный	Double-row sphere roller bearing	55x120x43	40
24	64907К	46 2532 1821	Роликовый радиальный без колец	Radial roller bearing without rings	32x52x49	37, 46
25	238-1701285	46 9311 0292	Ролик	Roller	5,5x15,8	37, 40
26	6-102212М	46 2253 5701	Роликовый радиальный однорядный	Single-row radial roller bearing	60x110x22	40
27	3609	46 2113 0869	Роликовый сферический двухрядный	Double-row sphere roller bearing	45x100x36	37, 46
28	6-42308АК	46 2213 4790	Роликовый радиальный однорядный без сепаратора	Single-row radial roller bearing	40x90x23	37, 46
29	236-1601270-Б	46 9416 2412	Ролик игольчатый	Needle roller	2x15,8	33
-	664818Д	46 2583 2398	Роликовый радиальный двухрядный без колец	Double-row radial roller bearing without rings	89x100x42,5	46
-	882806Д	46 2292 6822	Роликовый радиальный однорядный	Single-row radial roller bearing	30x52x30	49
-	50217К5	46 1274 5384	Шариковый радиальный однорядный	Single-row radial ball bearing	85x148x28	49
-	-	46 9216 0750	Ролик	Roller	8x16	49

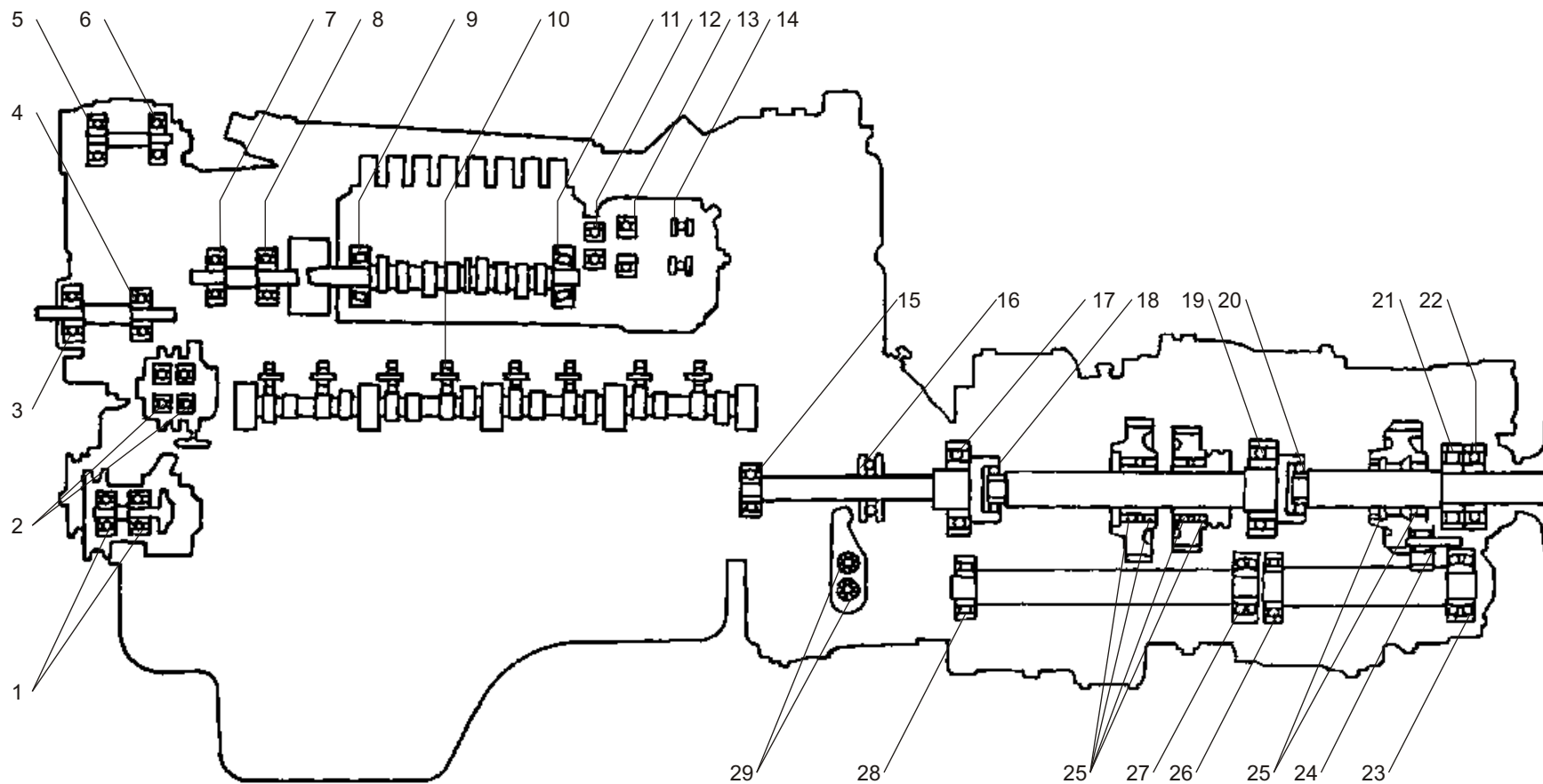


Рис. 59 ПОДШИПНИКИ КАЧЕНИЯ
Fig. 59 ANTI-FRICTION BEARINGS

КРЕПЕЖНЫЕ ДЕТАЛИ FASTENING PARTS

В разделе "Крепежные детали"
графы обозначают:

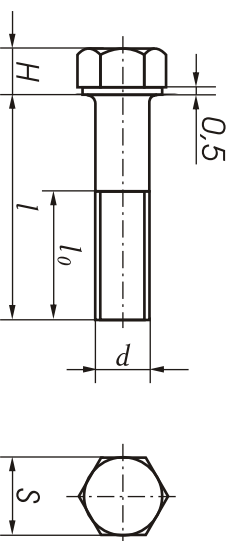
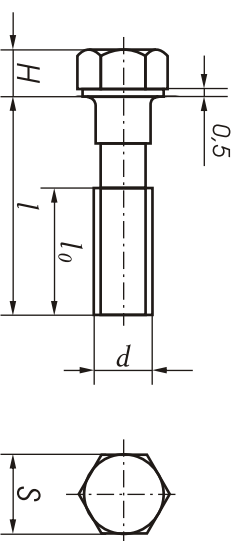
- I - номер детали (код ОКП);
- II - размер, мм;
- III - номер рисунка, на котором изображена данная деталь.

In the section "Fastening Parts"
the columns have the following headings:

- I - part No.;
- II - dimensions, mm;
- III - number of figure in which a given parts is illustrated

БОЛТЫ BOLTS

I	II				III	
	d	l	l ₀	H S		
200270-П2	M8	55	22	5	12	12,12a
200271-П29	M8	60	22	5	12	45
200273-П2	M8	70	22	5	12	12a
200276-П29	M8	85	22	5	12	23,30
200315-П29	M10	40	26	6	14	9,25,33
200320-П29	M10	55	26	6	14	9
200325-П29	M10	80	26	6	14	3
200328-П29	M10	95	26	6	14	3
200377-П29	M12	90	30	7	17	39
200458-П29	M10	65	26	6	14	3
200827-П29	M14	110	34	8	19	3
200853-П29	M14	120	34	8	19	49
200890-П29	M16	75	38	9	22	39
310086-П29	M10	95	26	6	14	52a
310156-П2	M12	54	30	7	17	12,12a
310228-П	M10	48	26	6	14	9



201415-П2	M6	10	10	4,5	4,5	41
201416-П29	M6	12	12	4	10	14,21
201418-П15	M6	16	16	4	10	21,27
201418-П29	M6	16	16	4	10	21
201420-П29	M6	20	20	4	10	17,30a,43
201422-П29	M6	25	18	4	10	17,19
201426-П29	M6	35	18	4	10	23

I	II				III	
	d	l	l ₀	H S		
201452-П29	M8	12	12	5	12	14
201454-П29	M8	16	16	5	12	3,33,34,45
201456-П29	M8	20	20	5	12	10,11,16,32
201457-П29	M8	22	22	5	12	27,36a
201458-П29	M8	25	25	5	12	12,12a,28,46,52a
201460-П29	M8	30	22	5	12	18,45
201462-П29	M8	35	22	5	12	43
201464-П2	M8	40	22	5	12	12a,34
201466-П2	M8	45	22	5	12	12a
201466-П29	M8	45	22	5	12	28
201473-П29	M8	14	14	5	12	33
201495-П2	M10	20	20	6	14	12,12a,28
201497-П29	M10	25	25	6	14	28,36,45
201499-П29	M10	30	26	6	14	15,32,33,36,36a,42,45
201501-П29	M10	40	26	6	14	6,46
201505-П29	M10	45	26	6	14	13,27,52a
201542-П29	M12	35	35	7	17	39
201549-П29	M12	55	30	7	17	39
201563-П29	M12	30	30	7	17	49
310040-П29	M24	50	38	16	30	6
310043-П29	M6	28	20	4	10	44
310044-П29	M12	50	35	7	17	3
310062-П29	M6	20	20	4,5	10	22
310103-П29	M10	35	26	6,4	17	16
310111-П2	M10	16	11,5	6,4	17	16
310124-П29	M16	55	24	11	24	8
310129-П2	M8	16	13	5	12	7
310130-П2	M10	27	18	7	17	7
310213-П29	M10	40	28	6	14	33,34
310214-П29	M12	38	25	8	17	33
310235-П29	M16	50	30	9	22	33,34,45
310254-П2	M10	115	26	6	14	12,12a
852000-П29	M5	10	10	3,5	14	21
852003-П15	M6	38	38	4,0	10	21
852011-П15	M6	45	20	5	10	23
852011-П29	M6	45	20	5	10	23
45 9348 1571	M10	70	26	6	14	16,34

БОЛТЫ (Продолжение)
BOLTS (Continued)

I	II				III
	d	l	l ₀	H S	
310096-П2	M14	30	14	7	19 3,17,28
	310236-П29	M14	48,5	14	7 19 28
	310260-П2	M14	35	19	7 19 17
310122-П2	M10	22	13	4,5	14 17,22,28,43
	310122-П29	M10	22	13	4,5 14 14
	310239-П29	M10	40	17	8,5 14 17
310261-П29	M12	45	40	7	17 41

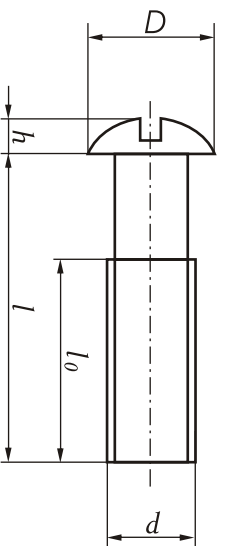
ШПИЛЬКИ
STUDS

I	II				III
	d	d ₁	l	l ₀	
216233-П29	M8x1,25	M8x1	18	12	15 31,46,52a
216235-П29	M8x1,25	M8x1	22	12	15 30,30a
216258-П29	M10x1,5	M10x1	25	15	18 31

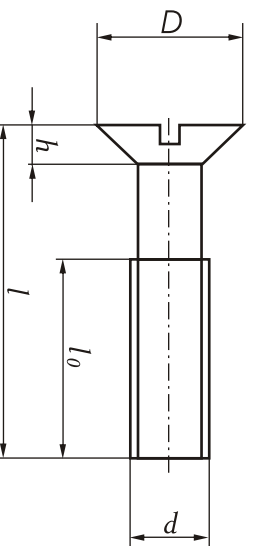
I	II				III
	d	l	l ₀	H S	
206460-П29	M6	12	12	4,2	10 42
206513-П2	M8	12	12	5,5	12 12,12a
310048-П29	M8	90	22	5,5	10 22
310067-П2	M12	30	30	8	17 37,40,46
310142-П15	M6	30	30	4,4	10 21
852010-П29	M8	20	20	6,1	12 22

I	II				III
	d	d ₁	l	l ₀	
216259-П29	M10x1,5	M10x1	28	16	20 25,31,32
216262-П29	M10x1	M10x1,5	35	15	18 24
216320-П29	M16x2	M16x1,5	50	22	28 36
216526-П29	M8x1,25	M8x1	22	16	16 31a
310403-П29	M8x1	M8x1,25	23	7,5	18 31
310414-П29	M6x1	M6x1	18	12	16 42
310420-П2	M16x1	M16x1,5	25	30	30 8
310423-П29	M10x1,5	M10x1	28	16	20 25,31a,32
310437-П	M10x1	M10x1	27	12	22 27
310438-П2	M12x1,75	M12x1,25	92	28	22 24
45 9536 1005	M6x1	M6x1	20	12	15 22

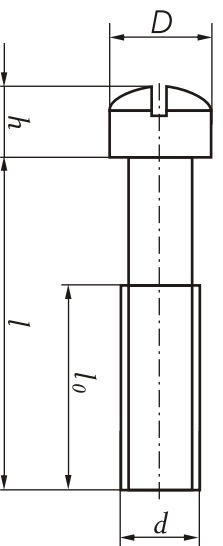
I	II					III
	d	l	l ₀	h	D	



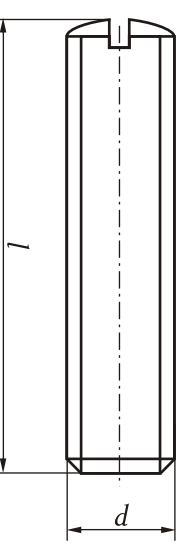
220048-П29	M4	6	6	3,2	7,0	13
220116-П12	M6	42	18	4,2	10	36,45
852378	M6	16	16	6,0	9,0	22
852380-П15	M6	25	25	6,0	9,0	21
852381-П15	M6	50	18	6,0	9,0	21



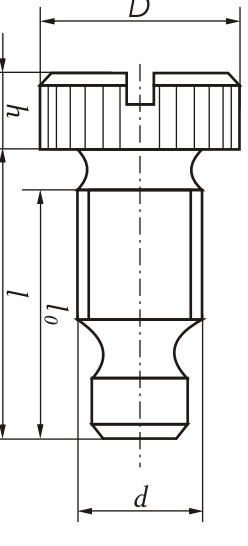
311200-П29	M8	19	15,4	3,6	13	20,23
------------	----	----	------	-----	----	-------



310611-П15	M6	16	16	6,0	9,0	21,22
310612-П15	M6	50	18	6,0	9,0	21

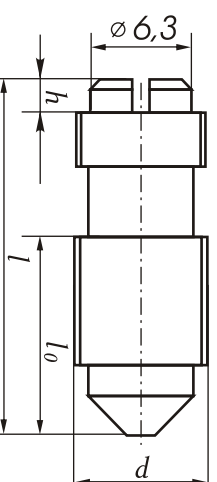


852364-П15	M8x1	18	-	-	-	21
------------	------	----	---	---	---	----

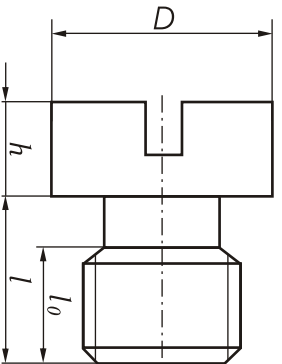


310952-П29	M8x2	15,0	12,0	4,0	12	23
------------	------	------	------	-----	----	----

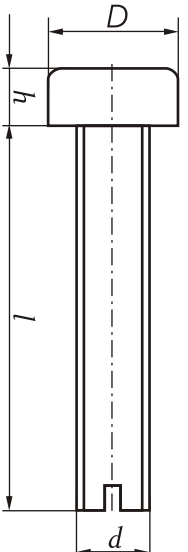
I	II					III
	d	l	l ₀	h	D	



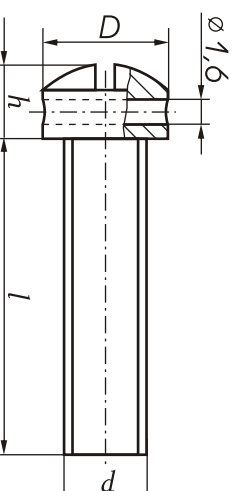
310957-П12	M8x1	35	17,5	2,5	-	40
------------	------	----	------	-----	---	----



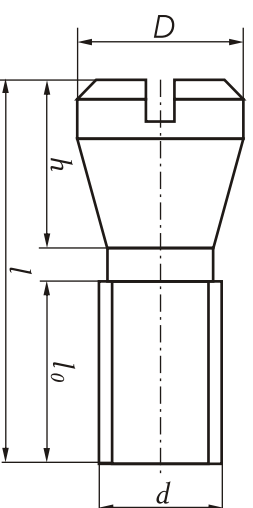
852369-П15	M10x1	8	5	4,0	15	21
310704-П29	M10	14	11	5,0	13,5	23
311253-П15	M8x1	7	5	3,5	12	29




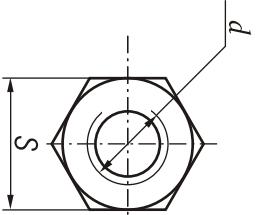
852350-П15	M6	30	-	4	10	21
852372	M6	35	-	3,5	8	21



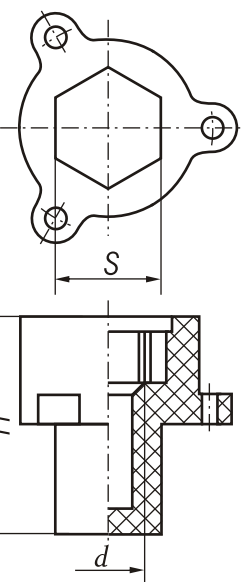
310600-П15	M6	25	25	6	9	21
------------	----	----	----	---	---	----



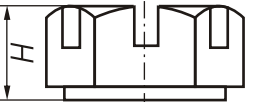
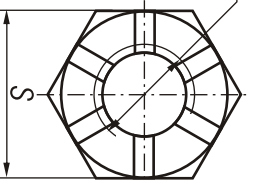
310607-П15	M4	6	6	2,5	5,5	23
------------	----	---	---	-----	-----	----

I	II			III
	d	H	S	
				

250508-П29	M6	5	10	21,22,23,42
250510-П29	M8	6	14	31
250511-П15	M8x1	6	13	21
250511-П29	M8x1	6	13	30,30a,31,31a,46,52a
250512-П5	M10	8	17	9,27
250512-П29	M10	8	17	26,46,52a
250513-П29	M10x1	8	17	3,25,31,31a,32
250514-П29	M12	10	19	41
250515-П2	M12x1,25	10	19	24
250515-П29	M12x1,25	10	19	45,52a
250553-П29	M16x1,5	13	24	39
250610-П29	M8	1,25	4	13
250615-П2	M12x1,25	7	19	15
250615-П29	M12x1,25	7	19	33
250634-П15	M14x1,5	8	22	20
250636-П29	M16x1,5	8	24	31,33,34
250659-П29	M22x1,5	10	32	32,45
250661-П2	M24x2	10	36	16
311408-П2	M16x1,5	13	24	8
311412-П2	M27x2	12	46	7
311417-П15	M8x1	5	14	24
311423-П5	M16x1,5	16	24	4
311448-П15	M10x1	5	-	22
311511-П15	M12x1	5	17	21
311512-П15	M16x1	5	22	21
311516-П15	M12x1	8	19	8
311808-П2	M24x1,5	8	36	15
45 9553 5253	M5	3	8	21
45 9556 1057	M10	8	17	16
318-85283	M3	3	10	22

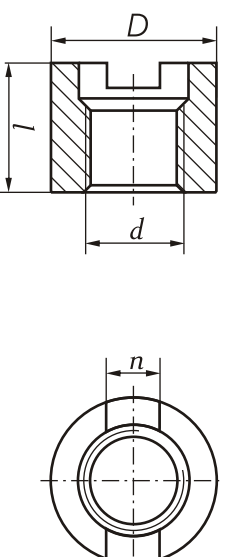


852920	M6	21	10	21
--------	----	----	----	----

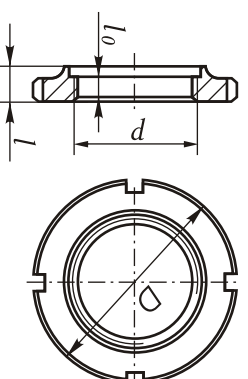
I	II			III
	d	H	S	
				

250975-П2	M8x1	7	13	12,12a
250978-П29	M14x1,5	11	22	42
311701-П29	M39x2	18	55	40

I	II						III
	d	D	l	l ₀	n		

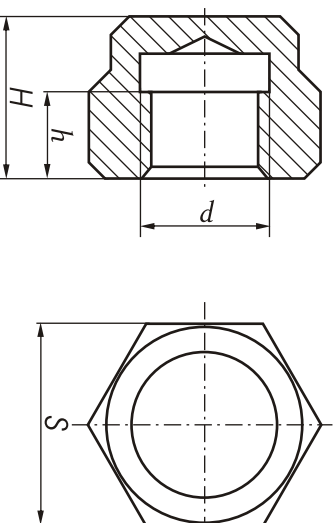


852505-П15	M18x1,5	25	21,2	-	6	29
------------	---------	----	------	---	---	----



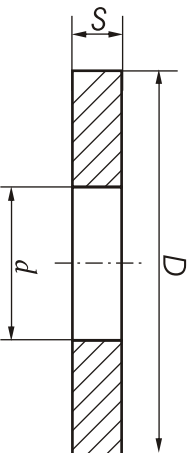
311810-П2	M70x2	95	15	10	-	37,46
-----------	-------	----	----	----	---	-------

I	II				III
	d	H	h	S	



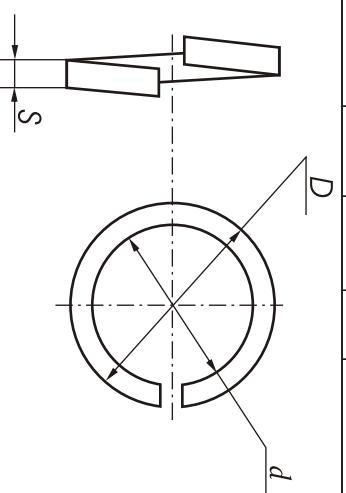
312103-П29	M10x1,25	15	11	19	15
312115-П	M12x1,25	15	11	19	31

ШАЙБЫ
WASHERS

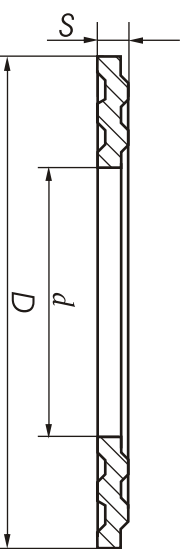


I	II		III
	D	d S	
252002-П29	9,00	4,30 1,0	26
252004-П2	12,5	6,4 1,4	12a,43
252005-П2	17,5	8,4 1,4	12,12a,27, 36a,43
252005-П29	17,5	8,4 1,4	28
252006-П2	21,0	10,5 2,0	34
252006-П29	21,0	10,5 2,0	46,52a
252007-П29			52a
252038-П29	22,0	8,4 2,0	46
312300-П2	24,0	10,5 3,0	9,25,27
312304-П	35,5	21,0 4,5	3
312306-П29	22,0	16,0 2,0	41
312307-П	16,0	10,5 0,3	29
312310-П34	21,0	12,5 1,5	15
312325-П15	20,0	6,5 0,5	22
312326-П34	19,0	14,2 1,5	3,10,11,17,28, 43,44
312347-П15	18,0	12,2 0,8	21
312347-П29	18,0	12,2 0,8	3,12a,13
312359-П29	11,5	8,1 1,0	13
312370-П15	11,0	6,5 0,8	21
312370-П29	11,0	6,5 0,8	21
312382-П	26,0	22,0 1,0	24,44
312392-П2	33,0	22,5 1,5	8
312399-П2	30,0	16,5 5,0	4
312439-П15	40,0	21,5 0,5	23
312472-П	23,0	12,0 0,3	4
312480-П2	22,0	7,0 3,9	36,45
312482-П	14,2	10,2 1,5	18
312482-П34	14,2	10,2 1,5	3,14,17,22,26, 28,43
312484-П	28,0	12,5 1,0	31
312497-П2	37,0	25 1,5	15
312630-П	24,0	20,3 1,5	20,23
312630-П34	24,0	20,3 1,5	26
312632-П2	30,0	16,5 3,0	8
312647-П2	22,0	32,0 53,0	16
312668-П	29,0	21,0 0,5	12a
312672-П	24,0	12,2 4,0	15
312681-П29	22,0	10,5 4,0	21

I	II		III
	D	d S	
312700-П15	16,0	8,5 2,0	21
315357-П	11,5	8,1 1,0	13
852203	10,9	6,3 1,5	23
852204	12,0	8,4 1,5	21,29
852205	14,0	10,3 1,5	21,23
852206	19,0	14,3 1,5	23
852212	20,6	16,2 1,5	19
852606-П15	45,0	26,5 0,4	23
852619-П	16,9	16,2 4,0	22
852621-П15	28,0	20,5 0,6	29
852921	11,0	6,5 0,4	22
852219	5,5	3,5 0,5	23
318-85418	7,8	4,3 0,5	22



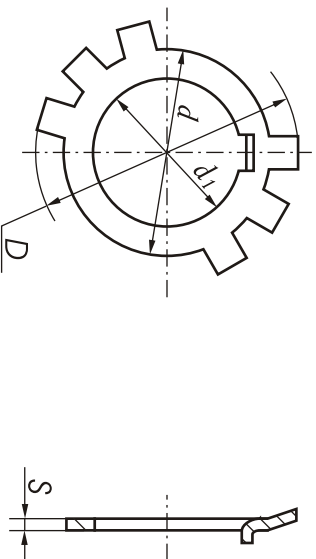
252133-П2	8,3	5	1,6	3
252134-П2	10,1	6,1	2,0	14,17,42,43,44
252134-П29	10,1	6,1	2,0	19,21,22,23, 30a,41
252135-П2	13,1	8,1	2,5	3,7,10,11,12, 12a,14,16,18, 22,27,28,30, 30a,31,31a,32, 33,34,43,45, 46,52a
252136-П2	17,1	10,1	3,5	3,9,12,12a,13, 15,25,26,31, 31a,32,33,34, 36,39,41,42, 45,46,52a
252137-П2	20,1	12,1	4,0	3,12,12a,33,38, 45,49,52a
252138-П2	23,2	14,2	4,5	3,49
252139-П2	26,3	16,3	5,0	33,34,39,45
252154-П29	10,1	6,1	1,4	21,22
252155-П2	13,1	8,1	1,0	13
252156-П2	16,1	10,1	2,0	7,28



312471-П	14,8	9,3	0,7	24
----------	------	-----	-----	----

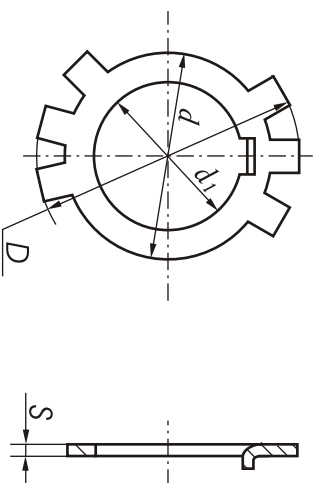
ШАЙБЫ (Продолжение)
WASHERS (Continued)

I	II				III
	D	d	d ₁	S	

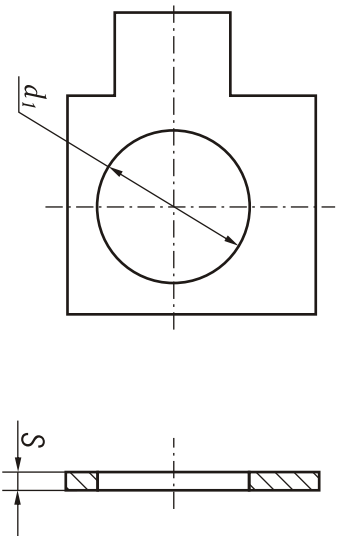


312503-П2	100	86	69	1,5	40
312510-П2	46	36	25	1,5	16

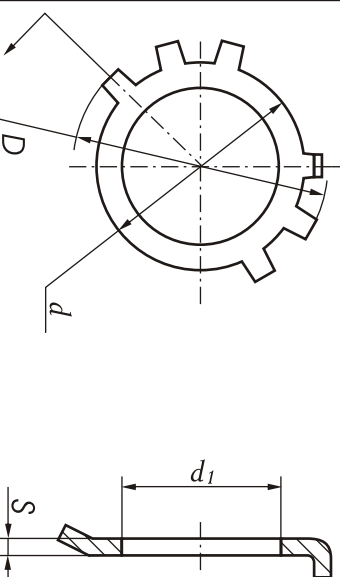
I	II				III
	D	d	d ₁	S	



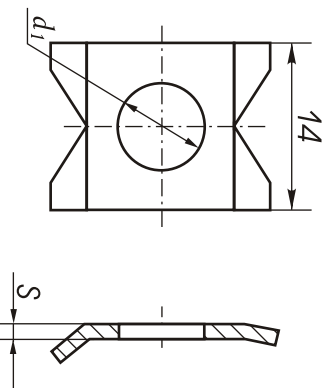
312536-П29	35	24	16,5	1,2	23,31
------------	----	----	------	-----	-------



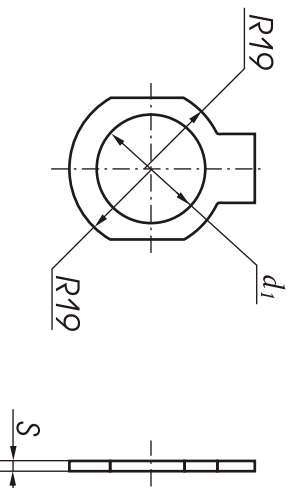
312529-П15	-	-	8,5	0,5	20
------------	---	---	-----	-----	----



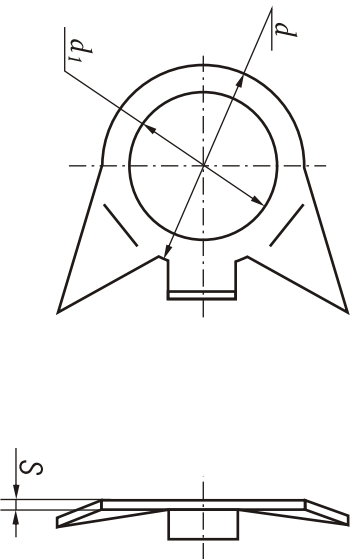
312556-П15	34	22	14,5	1,2	20
------------	----	----	------	-----	----



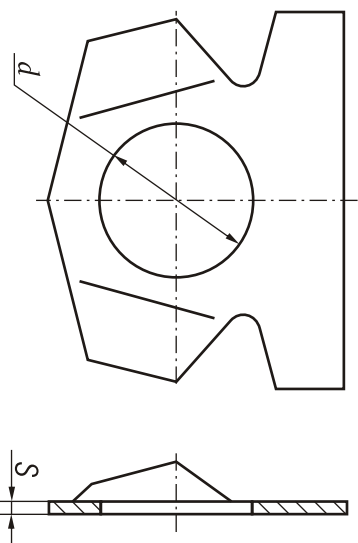
312511-П2	-	-	8,2	1,2	40
-----------	---	---	-----	-----	----



312559-П2	-	-	22	1,2	12
-----------	---	---	----	-----	----



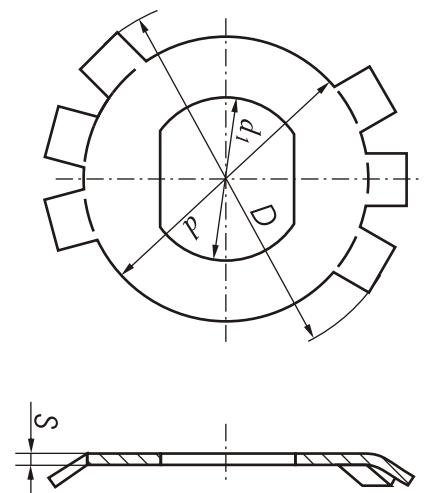
312534-П2	-	16	10,2	1,2	3
-----------	---	----	------	-----	---



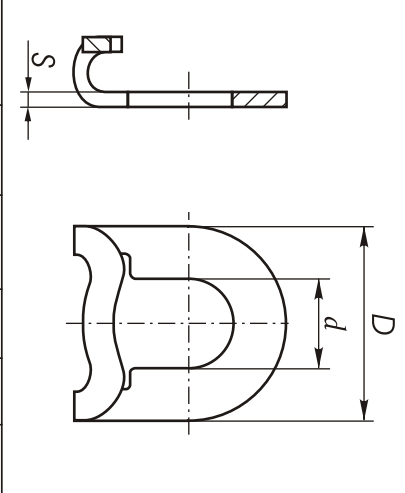
312579-П29	-	10,5	-	1,0	6
------------	---	------	---	-----	---

ШАЙБЫ (Продолжение)
WASHERS (Continued)

I	II		III
	D	d	
	d	d ₁	S
312580-П15	60	46	27,5
			1,2
			7

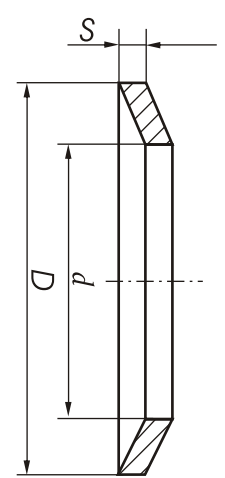


I	II		III
	D	d	
312702-П29	18	-	8,1
			1,0
			33



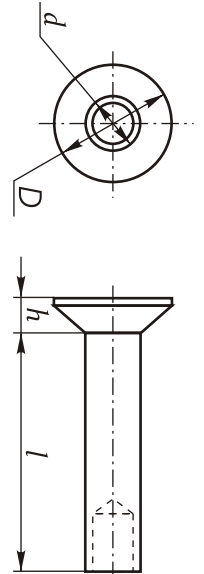
ШАЙБЫ (Продолжение)
WASHERS (Continued)

I	II		III
	D	d	
	d	d ₁	S
312466-П2	25	13	-
			4,4
			24



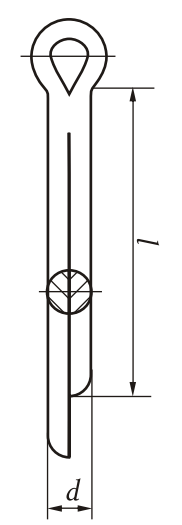
**ЗАКЛЕПКИ
RIVERTS**

I	II		III
	d	l	
	h <td>D</td>	D	
313015-П1	4	10	1,2
			8
			33
313017-П1	5,5	8,0	1,0
			10
			34
313018-П1	5,5	10,3	1,2
			11,5
			34
313020-П2	8,0	33	2,7
			16
			34

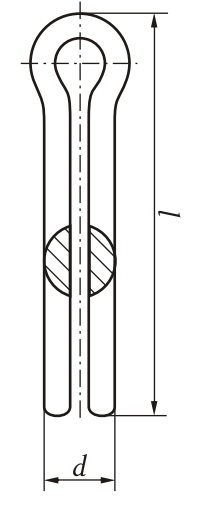
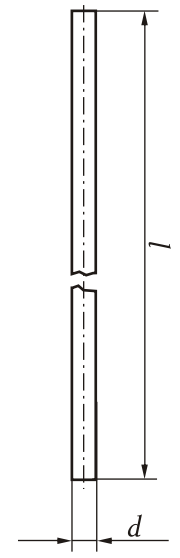


ШЛИНТЫ
COTTER PINS

I	II		III
	d	l	
258012-П15	1,8	12	21
258013-П29	1,8	16	12,12a
258039-П29	2,7	20	4
258071-П29	3,2	25	42
258071-П29	4,6	45	12a
258072-П29	4,6	50	40

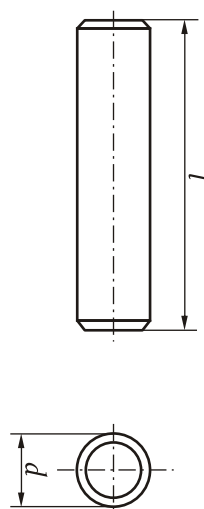


I	II		III
	d	l	
297575-П29	5,6	42	28,30,30a
258252-П29	1,2	200	12,12a
258256-П29	1,2	250	42
852702-П29	1,0	220	23

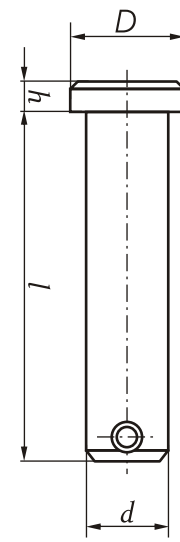
ШТИФТЫ
DOWEL PINS

I	II		III
	d	l	
258364-П	8	16	27
258639-П15	6	16	20
258652-П29	8	12	49
852753-П	6	25,5	22



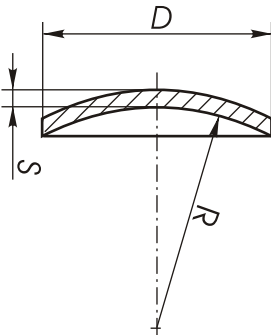
ПАЛЫЦЫ
PINS

I	II			III	
	l	D	d		
260003-П15	18	8	5	1,8	20
317849-П15	34	9	6	1,5	21

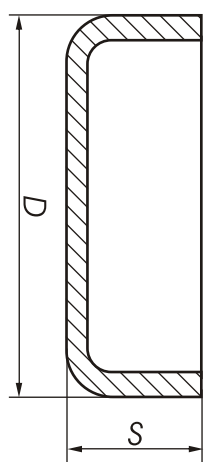


ЗАГЛУШКИ
BLANK PLUGS

I	II		III
	D	S	
260310-П29	26	2	32
260316-П2	20	2	60
			33,34

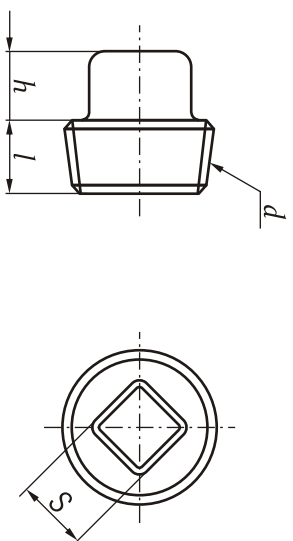


I	II		III
	D	S	
313933-П	30	17	6
313934-П	28	11	4
313992-П	35	11	4
313955-П15	17,1	10,5	21

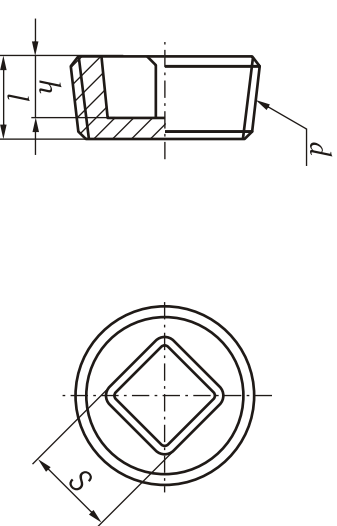


ПРОБКИ
PLUGS

I	II				III
	d	l	h	D	
262507-П2	K 3/8"	12	8	11	30
316169-П2	K 3/8"	12	8	11	30a

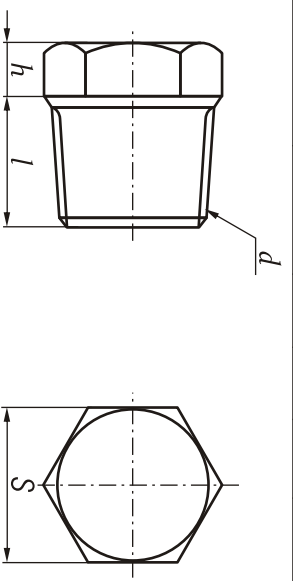


I	II				III
	d	l	h	D	
262518-П2	K 3/8"	12	8,0	8,0	3
316135-П2	K 3/8"	12	9,0	9,0	12a,36,45
316139-П2	K 1/2"	14	8,0	9,0	13
262522-П2	K 1/4"	20	14,5	19	38

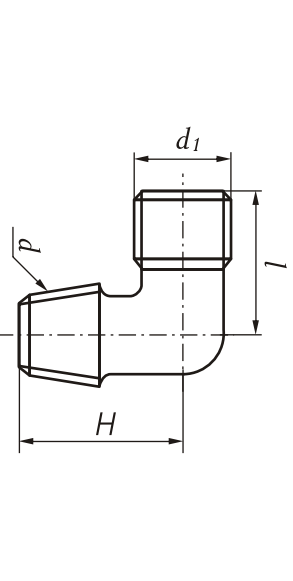


ПРОБКИ (Продолжение)
PLUGS (Continued)

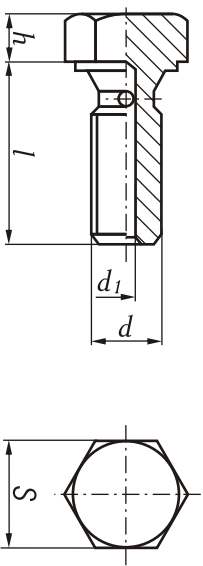
I	II				III
	d	l	h	D	
316121-П29	К 1/4"	13	5	14	26,36



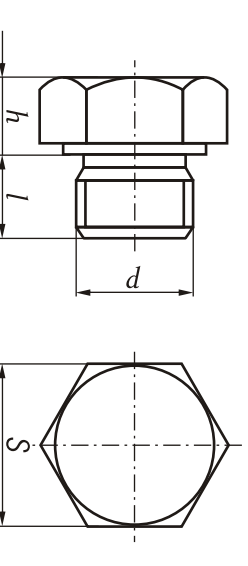
I	II				III
	d	d ₁	l	H	
314537-П	К 1/4"	16x1,5	23,5	27	3,12,12a



I	II				III	
	d	l	d ₁	h		S
852882-П15	M10x1	12,5	3	5,5	14	23
316184-П29	M10x1,25	11	5	5	14	18,26

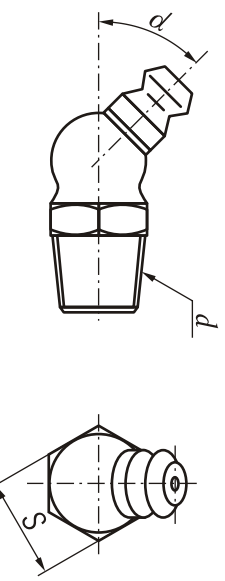


I	II			III		
	d	b	h			
316172-П29	M16x1,5	11	-	10	24	38
316180-П2	M24x2	15	-	12	32	10,11



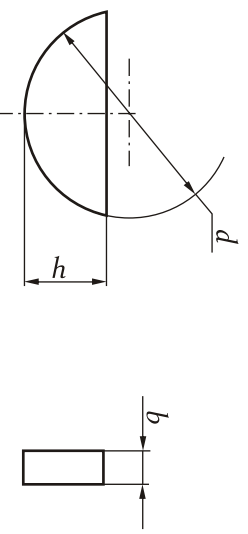
ПРЕСС-МАСЛЕНКА
GREASE CUP

I	II			III
	d	d ₁	S	
45 9167 5005	К 1/8"	45°	12	34



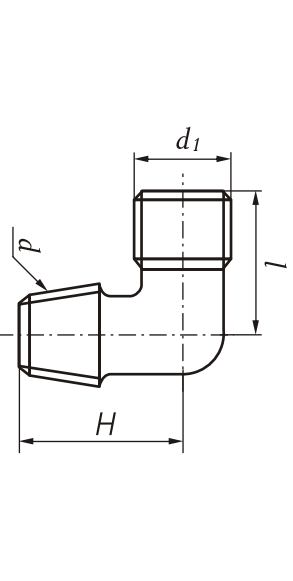
ШПОНКИ СЕГМЕНТНЫЕ
CIRCULAR KEYS

I	II			III
	d	b	h	
314000-П2	54	10	13	37
314000-П1	54	10	13	46
314001-П2	51	8	13,5	37
314001-П1	51	8	13,5	46
314003-П	13	3	5	21
314004-П2	28	6	12	33,34,46
314006-П2	32	10	14	6
314008-П2	22	6	9,5	7,32
314019-П	16	4	6,5	23
314042-П2	22	6	9	16
852800	19	5	7,5	23
45 9824 0265	25	5	10	37
45 9824 6257	16	3	6,5	12,12a,31



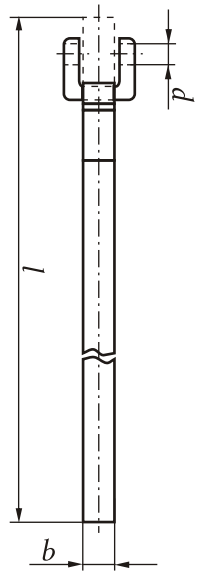
УГОЛЬНИК
ELBOW

I	II				III
	d	d ₁	l	H	
314537-П	К 1/4"	16x1,5	23,5	27	3,12,12a



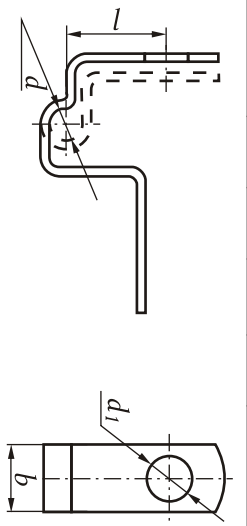
ХОМУТИК
CLIP

I	II		III	
	d	b		l
316215-П	6,4	10	282	28,30,30а



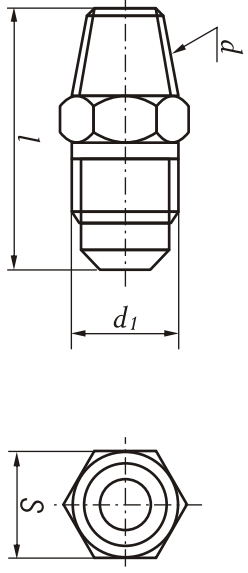
КЛАМЕРЫ
CLEATS

I	II			III	
	d	d ₁	l		b
315455-П29	15	17	44	27	28
315484-П29	6	11	20	16	17



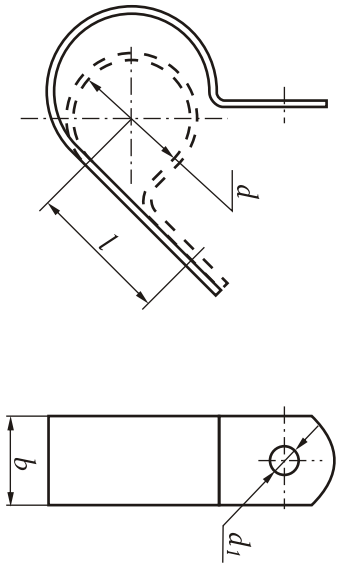
ШТУЦЕРЫ
PIPE UNIONS

I	II				III
	d	d ₁	l	S	
314612-П29	K 1/4"	16x1,5	34	17	12,12а
314656-П29	K 1/8"	12x1,25	31	12	17
314678-П29	16x1,5	18x1	32	19	28



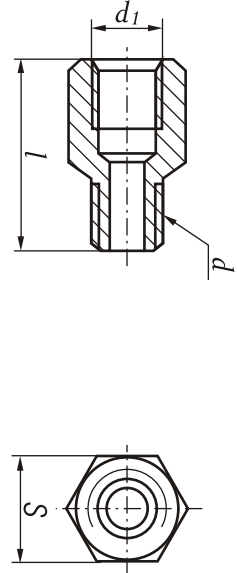
ПРОКЛАДКИ
GASKETS

315492-П29	12	13	22	20	17
315352-П29	6	7	11,5	13	28



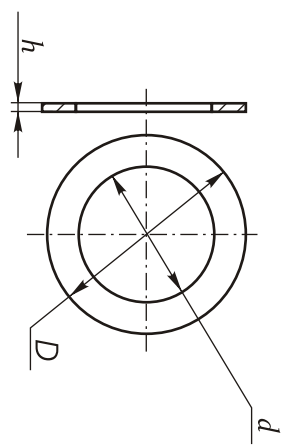
ВВЕРТЫШ
SCREW STOPPER

314681-П29	K 1/4"	14x1,5	35	19	28
------------	--------	--------	----	----	----

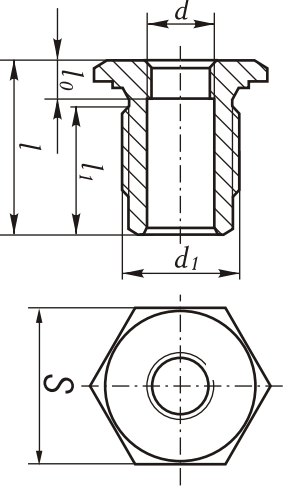


МУФТА КОНУСНАЯ
CONE COUPLING

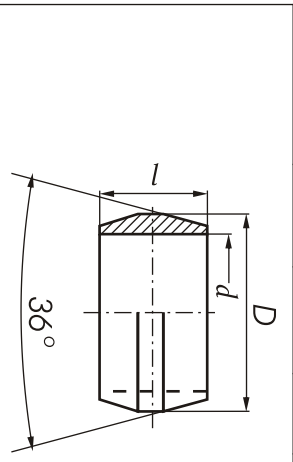
I	II			III
	d	b	l	
312327-П	24	18,5	1,5	22
312669-П	39	33,1	2	45



I	II					III	
	d	d ₁	l	l ₀	h		S
316603-П29	M10x1	M18x1,5	19,5	0,8	14	22,9	25



I	II			III
	D	d	l	
314802-П	13	10	9	28



НОМЕРНОЙ УКАЗАТЕЛЬ NUMERICAL INDEX

№ детали Part №	№ рис. Fig №
238Б-1000017	2
238Д-1000017	2
238Б-1000018	2
238Д-1000018	2
238Б-1000021	2
238Б-1000024	2
238Д-1000024	2
238Д-1000038	2
238Б-1000060	2
238-1000102-В2	6
238-1000102-В2-Р1	6
238-1000102-В2-Р2	6
238-1000102-В2-Р3	6
238-1000102-В2-Р4	6
238-1000102-В2-Р5	6
238-1000102-В2-Р6	6
238-1000104-В2	6
238-1000104-В2-Р1	6
238-1000104-В2-Р2	6
238-1000104-В2-Р3	6
238-1000104-В2-Р4	6
238-1000104-В2-Р5	6
238-1000104-В2-Р6	6
238Н-1000107-А	6
238Б-1000160	2
238Д-1000186	1
238Б-1000187	1
238Д-1000187	1
238Б-1000188	1
238Д-1000188	1
238Б-1000189	1
238Б-1000191	1
238Б-1000194	1
238Д-1000194	1
238Б-1000205	1
238Д-1000205	1
238Б-1000206	1
238Б-1000207	1
238Б-1000208	1
238Б-1000256	1
236-1001020-А	3
238Н-1002005-Б	3
238Н-1002010-Ж	3
238Н-1002012-Г	3
236-1002021-А5	5
236-1002023	5

№ детали Part №	№ рис. Fig №
236-1002024-А	5
236-1002040	5
236-1002255-В4	3
236-1002258-А3	3
236-1002260-Б5	3
238АК-1002265	3
238АК-1002266	3
236-1002272	3
236-1002283-А	3
238Н-1002306	3
238-1002310-В6	3
238-1002311-А	3
236-1002314-Б	3
238Н-1002314	3
236-1002315	3
236-1002318	3
236-1002333	3
236-1002404	3
238-1003013-Ж	4
7511.1003016-10	4
236-1003108-Б	4
236-1003110-В4	4
236-1003112-В	4
236-1003113	4
236-1003114-В	30а
236-1003114-В2	4
238-1003206-А4	4
238-1003210-В8	4
238-1003244-А	4
238-1003256-Б3	4
238-1003260-Б	4
238-1003261-Г2	4
238-1003270	4
236-1003272	4
204А-1003278	4
238-1003290-В	30, 30а
238-1003291-В	30, 30а
236-1003292	30, 30а
236-1003330	4
236-1004002-А3	5
236-1004002-А4	5
238Б-1004005	5
238Б-1004005-10	5
238НБ-1004005-А3	5
238НБ-1004005-А4	5
238Б-1004008	5

№ детали Part №	№ рис. Fig №
238НБ-1004008	5
238НБ-1004015-Б4	5
236-1004020	5
236-1004022-Б	5
236-1004025-В	5
236-1004030-Б	5
236-1004032-А3	5
236-1004034	5
236-1004035-В	5
236-1004038-Б	5
236-1004045-Б3	5
236-1004050-В2	5
236-1004055-Г2	5
236-1004058-В	6
236-1004062-Б2	5
236-1004063-Б2	5
238Н-1005009-А	6
238Н-1005015	6
238-1005026-Б	6
236-1005030-А	6
201-1005034-Б3	3
236-1005042	6
236-1005043	6
236-1005055	6, 40
236-1005056-А	6
236-1005061-Б	6
238Г-1005061	6
201-1005066	6
238-1005115-Е2	6
238-1005115-Ж	6
238-1005115-К	6
236-1005125-А2	6
236-1005125-Б	6
236-1005127-А	6
236-1005128-А	6
236-1005129-Б	6
236-1005159	3
236-1005160-А2	3
236-1005169	6
236-1005170-В	6
236-1005171-В	6
236-1005178-А	3
236-1005180-А	3
236-1005181	3
236-1005183-Д	6
240-1005582-Б	31а

**НОМЕРНОЙ УКАЗАТЕЛЬ (Продолжение)
NUMERICAL INDEX (Continued)**

№ Детали Part №	№ рис. Fig №
240-1005586	3, 12,
238Б-1006015	42, 43
840.1006026-10	5
236-1006026-А	7
236-1006026-АР1	7
236-1006037-А	7
236-1006037-АР1	7
236-1006214-Г2	7
236-1006236-Б	7
236-1007010-В	7
236-1007015-Б5	8
236-1007020-А	8
236-1007021-А	8
236-1007024-В	8
236-1007025-Б	8
236-1007026-Б	8
236-1007028-А	8
236-1007032-БР	4
236-1007091-Б52	8
840.1007095	8
236-1007103-А	8
236-1007118-В	8
236-1007144-В2	8
236-1007146-В2	8
236-1007148-Б	8
236-1007176-А2	8
236-1007180	8
7511.1007180	8
236-1007186	8
201-1007190	8
201-1007194	8
236-1007194-А	8
7511.1007199	8
236-1007236	8
236-1007242	8
236-1007244	8
236-1007246	8
236-1007247-Б	8
236-1007248	8
236-1007262	4
238Ф-1008017	9
238Ф-1008018	9
238Ф-1008022	9
238Ф-1008026	9
238Ф-1008027	9
238Ф-1008042-Б	9

№ Детали Part №	№ рис. Fig №
238Ф-1008043-Б	9
238Н-1008048	9
238НБ-1008054	9
238Н-1008058	9
238НБ-1008088-А	9
238Ф-1008482	9
240Н-1008504	9
240Н-1008510	9
238-1009010	10
238Ф-1009010	10
238Н-1009010-А	11
238Н-1009010-А2	11
238-1009040-А	10, 11
201-1009042-Б	10, 11, 48
236-1009050-Б	10, 11
236-1009059-Г	10, 11
236-1011014-В3	12
236-1011015-Г	12
236-1011019-В	12
236-1011025-Б	12
236-1011030-Б	12
236-1011032-Б	12
236-1011040-Б	12
236-1011042-Б	12
236-1011045-Б	12
236-1011048-Б	12
236-1011049	12
206Д-1011055-А	13
236-1011056-А	12
240-1011057	12
236-1011058-Б	12
206Д-1011066	13, 30а
236-1011098-Б53	12
236-1011100	12
236-1011114	12
236-1011202-А	12
236-1011208-В	12
236-1011217-В2	12
236-1011230-А	12
236-1011296	12
204Б-1011300	12
204А-1011310-В	12
204А-1011318-Б	12
236-1011352-В	12
236-1011358-А	12
236-1011363-Б2	12

№ Детали Part №	№ рис. Fig №
236-1011364-Б	12
236-1011365-В	12
236-1011368-В	12
204-1011371	3
236-1011380	12
238-1011398-В	12
238В-1011398-Б3	12
238Ф-1011398-А2	12
238Ф-1011400-В	12
236-1011420-В	12
238Н-1011425-В	3
238Н-1011426-В	3
238Н-1011427-В	3
238Н-1011428-В	3
238Н-1011432	3
238Б-1011440	3
238Н-1011442-Б	3
238Н-1011445-А	3
240Н-1011449	43, 50
238Н-1011450	3
238Б-1011456	3
238Н-1011458	3
238Н-1011520-А	3
238Б-1012010-А	13
238Б-1012020-Б2	13
840.1012038-12	13
840.1012039-14	13
840.1012040-12	13
840.1012040-14	13
840.1012051-10	13
236-1012058	13
240-1017067-В	13
238Б-1012077-Б2	13
840.1012083-10	13
236-1012100	13
840.1012127-10	13
236-1014272	22
238НБ-1014275	30
201-1015624	18
238Н-1017152	28
238П-1017156	28
238Н-1017216	28
238Н-1017243	28
240-1017286	13
240-1017291	13
240-1017292	13

НОМЕРНОЙ УКАЗАТЕЛЬ (Продолжение)
NUMERICAL INDEX (Continued)

№ детали Part №	№ рис. Fig №	№ детали Part №	№ рис. Fig №	№ детали Part №	№ рис. Fig №
240-1017293-Б2	13	236-1104457-Б	17	236-1110088	21
240-1017294-Б	13	236-1104458	17	236-1110089	21
240-1017298	13	240-1104458	50	60.1110129	21
238Н-1017318	28	238-1104459-Б	17	60.1110130	21
238Ф-1022815	14	204А-1105510-Б	18	60.1110132	21
236-1022826-Б	14	201-1105516	18	236-1110134-Б	21
238-1022826	14	201-1105538	18	236-1110136-Б	21
238-1022840	14	201-1105540	18	236-1110151	21
236-1028010	15	201-1105550	18	236-1110154-А	21
236-1028020-Б	15	201-1105552-А	18	236-1110200	21
236-1028031-А2	15	236-1106210-А2	19	60.1110220-02	21
236-1028122	15	236-1006213-Б	19	236-1110262	21
236-1028160	15	33.1106222	19	236-1110372-Б	21
236-1028162	15	236-1106228	19	236-1110374-Б	21
236-1028180	15	236-1106232	19	60.1110380	21
236-1028185	15	236-1106234-А	19	236-1110390	21
236-1028224	51	236-1106240	19	423.1110390	22
236-1028238	15	236-1106242	19	236-1110392	21
236-1028242	15	42.1106244-10	19	236-1110394	21
236-1028246	15	236-1106246	19	236-1110396	21
236-1028250	15	236-1106256	19	236-1110398	21
236-1029034	16	236-1106264	19	238НБ-1110406-А2	21
236-1029116-А	7	236-1106272	19	902.1110412-10	21
236-1029122-А	16	236-1106276	19	421.1110414	21
236-1029123	16	240-1106285	19	240Б-1110416	21
236-1029154-Б	16	236-1106288-Б	19	236-1110433	21
236-1029172	16	236-1106292-Е	19	60.1110438	21
236-1029240-Б	16	236-1106298-Е	19	236-1110441-А	21
236-1029264-Г	16	236-1106306-Б	19	236-1110448	21
236-1029265	16	236-1106314-Б	19	60.1110449	21
236-1029268-Г	16	236-1106324-Г	19	807.1110454-02	21
236-1029274	16	236-1106342	19	236-1110462	21
240-1029284-Б	16	807.1110020	20	236-1110466-А	21
236-1029286-Б2	16	807.1110022	20	236-1110467	21
238-1104308-Д	17	236-1110040-А2	20	236-1110476-Б	21
236-1104334	17	236-1110042	20	236-1110479	19, 21
240-1104337	17, 28	236-1110045	20	236-1110482	21
238-1104346-Б	17	236-1110046-Б	20	236-1110490	21
240-1104350	50	236-1110049	20	807.1110492	21
238-1104370-Б	17	236-1110051-Б	20	60.1110498-01	21
236-1104384-Б	17	236-1110060-А3	20	236-1110499-А3	21
238-1104422-Д	17	60.1110062-02	20	236-1110512	20
236-1104426-Г	17	236-1110065-Б	20	236-1110516-Б53	20
236-1104430	17	236-1110066	21	236-1110517-Б2	20
236-1104440	17	236-1110067	20	236-1110518-Б	20
236-1104441	17	236-1110080	21	236-1110521	20

НОМЕРНОЙ УКАЗАТЕЛЬ (Продолжение)
 NUMERICAL INDEX (Continued)

№ Детали Part №	№ рис. Fig №
236-1110532	20
236-1110558-B	20
421.1110786	22
421.1110800	22
421.1110802	22
421.1110826-20	22
421.1110828-10	22
421.1110830	22
423.1110860-20	22
423.1110866	22
421.1110869	22
421.1110878-01	22
423.1110880-10	22
421.1110881	22
421.1110882	22
423.1110893	22
421.1110894	22
421.1110895	22
421.1110897	22
421.1110898	22
421.1110899	22
421.1110901	22
42.1110902	22
421.1110905	22
423.1110921	22
423.1110923	22
423.1110924	22
423.1110925-10	22
423.1110927-10	22
423.1110932	22
806.1111006-40	23
807.1111006-40	23
80.1111021-30	23
236-1111027	23
236-1111032	20, 23
236M-1111034-A	23
236-1111036	23
238-1111040	23
236-1111042-A	23
236-1111060-B	23
236-1111062	23
236-1111064-B	23
60.1111074-21	23
236M-1111083-A	23
60.1111086	23
901.1111102-10	23

№ Детали Part №	№ рис. Fig №
33.1111108	23
60.1111113-10	23
60.1111118-20	23
60.1111120	23
236-1111122	23
60.1111136-02	23
236-1111148-5	23
236-1111150-5	23
236-1111151-5	23
236-1111154-A	23
80.1111169-01	23
80.1111172-30	23
236-1111177-53	23
60.1111182-10	23
236-1111193	23
236-1111194	23
236-1111195	23
236-1111196	20, 23
80.1111222	23
238-1111226-A2	23
236-1111227-5	23
236-1111229-5	23
236-1111236-Г	23
236-1111238-E	23
236-1111245	23
60.1111280-10	23
60.1111282	23
60.1111285	23
60.1111286	23
33.1111289-10	23
60.1111300	23
33.1111325	23
80.1111425	23
238П-1111430	22
238BM-1111558	28
238-1111620	3
26.1112010-11	24
261.1112010-11	24
26.1112020	24
26.1112110-01	24
261.1112116	24
236-1112134-53	24
236-1112140	24
236-1112143-5	24
267.1112150-02	24

№ Детали Part №	№ рис. Fig №
267.1112154-10	24
236-1112163-52	24
26.1112166	24
236-1112168-5	24
236-1112172	47
236-1112208	24
236-1112224	24
33.1112342	19
201-1114060-A	4
201-1114064-A	4
201-1114065-A2	4
238Б-1115020	25
238Б-1115020-5	25
238Б-1115021	25
238Б-1115021-5	25
238Б-1115021-В	25
236-1115026	25
238Ф-1115032	25
236-1115036-A2	25
238-1115048	25
238Ф-1115128-5	25
238Ф-1115132	25
238Ф-1115138	25
236-1117010-A4	26
201-1117016-52	26
236-1117028-5	26
204А-1117029	26
201-1117038-A2	26
201-1117040-A	26
201-1117116-A	26
201-1117118	26
201-1117120	26
201-1117122-5	26
201-1117124	18
240H-1117147	26
240H-1117155	26
240H-1117158	26
240H-1117160	26
12.1118010	28
12.1118024	27
12.1118030	27
12.1118036	27
12.1118086	27
12.1118102	27
12.1118103	27
12.1118104	27

НОМЕРНОЙ УКАЗАТЕЛЬ (Продолжение)
 NUMERICAL INDEX (Continued)

№ детали Part №	№ рис. Fig №	№ детали Part №	№ рис. Fig №	№ детали Part №	№ рис. Fig №
12.1118106	27	7511.1306070-20	30a	236-1307212-Б3	31
12.1118110-02	27	201-1306075-А	3	236-1307216-В	31
12.1118120	27	236-1306080-А2	30	236-1307216-Г	31a
12.1118130	27	7511.1306080-10	30a	236-1307218-Б3	31
12.1118134	27	7511.1306080-11	30a	236-1307222-Б	31
12.1118135	27	236-1306082	28, 31	236-1308011-Г2	32
12.1118154	27	7511.1306082	30a	238Н-1308012	32
238Ф-1118158	27	236-1306084	28, 30a	236-1308025-В	32
12.1118180	27	236-1307002	46	236-1308050-В	32
238Ф-1118220	28	236-1307010-А3	31	204-1308054	45
238Ф-1118224	28	236-1307010-Б1	31a	236-1308055	32
238Ф-1118225	28	236-1307014-Г	31	204-1308064-А2	45
238Ф-1118226	28	236-1307014-Д	31a	236-1308090-В	32
12.1118240	27	236-1307015-Г	31	236-1308102	32
12.1118268	27	236-1307015-Д	31a	236-1308104-Б2	32
12.1118270	27	236-1307017-Б	31	236-1308107-А	32
12.1118272	27	236-1307017-Г	31a	236-1308108	32
12.1118280	27	236-1307023-Б2	31	238-1601007-Б	34
240Н-1118282	27	850.1307023	31a	238-1601010	33
12.1118283	27	840.1307026	31a	238-1601010-Б	34
12.1118284	27	201-1307026-А	31	238-1601015-В	34
12.1118294	27	236-1307029	31	200-1601021	36a
238Ф-1118322	28	236-1307030-Б	31	236-1601022-Б	34
238Б-1118340	28	236-1307030-В	31a	238Н-1601025	33
807.1121010	29	850.1307031	31a	236-1601030-А2	33, 34
60.1121020-10	29	236-1307032-Б	31	238Н-1601030	33
60.1121034-10	29	236-1307032-В	31a	238Н-1601040	33, 34
60.1121038	29	236-1307033	31	238Н-1601042	33, 34
60.1121052-10	29	201-1307034-А	31	238Н-1601044	33, 34
807.1121060-10	29	236-1307035-А3	31	183.1601090	34
60.1121066-01	29	240-1307036	31	238Н-1601090-А2	33
60.1121070-11	29	201-1307037	31	238Н-1601090-Б	33
236-1121072	29	240-1307038	31	238Н-1601093	33
60.1121086-10	29	850.1307039	31a	183.1601093	34
60.1121114	29	236-1307045-Б	31	238-1601094-Г	33
7511.1303100-30	30a	236-1307048-А	31	236-1601095-Б2	33
238-1303101	30a	236-1307048-Б	31a	182.1601097	34
240-1303246	30a	850.1307062	31a	238-1601102-Б2	33
7511.1306050	30a	236-1307078	31a	238-1601102-В	33
7511.1306051-10	30a	236-1307081	31	238-1601105	33
236-1306052	30	236-1307084	31a	236-1601108-Б	33
7511.1306052-10	30a	240-1307090	37, 46	236-1601109-В	33
236-1306053	30, 30a	236-1307107	45	236-1601110-В	33
236-1306054-А	30, 30a	236-1307111	31	236-1601111	33
7511.1306055	30a	8401.1307136	31a	236-1601113	33
236-1306070-А3	30	236-1307148	45	182.1601115	34

НОМЕРНОЙ УКАЗАТЕЛЬ (Продолжение)
NUMERICAL INDEX (Continued)

№ Детали Part №	№ рис. Fig №
236-1601115-A	33
236-1601117	33
236-1601118-B2	33
182.1601120	34
236-1601120	33
182.1601122	34
238-1601122	33
236-1601122-B4	33
182.1601125	34
182.1601130	34
238-1601130-B	33
238-1601131	33
184.1601131	34
184.1601132	34
236-1601132-B	33
184.1601134	34
184.1601135	34
184.1601138	34
236-1601138-A3	33
236-1601138-B	33
161.1601142	34
238-1601142-B	33
184.1601167	34
181.1601150	34
184.1601151	34
184.1601153	34
184.1601158	34
238K-1601168-A	33
238K-1601169-B	33
183.1601180	34
236-1601180-B2	33
182.1601183	34
183.1601185	34
236-1601185-B	33
182.1601187	34
200-1601187	33
182.1601188	34
236-1601188-A2	33
182.1601190	34
183.1601195	34
183.1601197	34
182.1601198	34
182.1601199	34
183.1601203	34
236-1601203-B2	33

№ Детали Part №	№ рис. Fig №
236-1601215-B	33, 34
236-1601216-B2	33, 34
236-1601230	33, 34
236-1601270-B	33
236-1601273-A2	33
182.1601273	34
182.1601275	34
236-1601275-A2	33
236-1601280	34
236-1601282	33
236-1601286	33
236-1601288	33
236-1601290	33
238-1601302	33
238-1601304	33
238-1601308	33
236-1601332	34
182.1601342	34
182.1601343	34
182.1601344	34
182.1601360	34
182.1601364-30	34
238A-1700004	35
238B-1700004	35
238K-1700006-50	35
238M-1700006-50	35
238Y-1700006-50	35
238A-1700010	35
238B-1700010	35
238M-1701009-40	45
238-1701015	36
238M-1701015-40	45
236-1701020	36, 45
200-1701021-A	36, 45
236H-1701025-B	37
236H-1701027-B	37, 46
236H-1701030-B	37, 46
200-1701034	37, 46, 49
238-1701034	37, 46
201-1701035	48
236-1701040-A	36, 45
200-1701041	36, 36a, 45
236-1701042-A	36, 45
236-1701043-B	37, 46
238H-1701048	37, 46
238A-1701050	37, 46

№ Детали Part №	№ рис. Fig №
238A-1701051	37, 46
238A-1701053	37, 46
236H-1701056-A	37, 46
236-1701057	37
236-1701057-B	46
238-1701059	37, 46
236-1701063	37, 46
236-1701067-A	37, 40, 46
238M-1701078	45
238H-1701078	36
238-1701082	37, 46
238-1701092	37, 46
238A-1701100	37
238H-1701103-A	37
238M-1701103-A	46
238H-1701105-B	37
238M-1701105	46
238A-1701112	37
238M-1701112	46
238-1701113	37, 46
238-1701121	37
238-1701121-10	46
238-1701122	37, 46
238A-1701129	37, 46
238A-1701131	37, 46
236-1701135	37, 46
236-1701138	37, 46
238-1701140	37, 46
236-1701144-Г	37, 46
236-1701145-A	37, 46
236-1701150-B2	37, 46
236-1701151-A	37, 46
200-1701192	40
238-1701194	37, 46
238-1701207-A	36
238M-1701207-41	45
210-1701230	32
236-1701230	36, 45
236-1701243	40
238-1701280	37, 46
238-1701282	37
238M-1701282	46
238-1701283	37, 46
238-1701285	37, 40
238-1071286-A	37
236-1701478-B	37, 46

НОМЕРНОЙ УКАЗАТЕЛЬ (Продолжение)
 NUMERICAL INDEX (Continued)

№ детали Part №	№ рис. Fig №	№ детали Part №	№ рис. Fig №	№ детали Part №	№ рис. Fig №
238-1702012	38, 47	238Н-1721015	39	238Н-1721240	40
238-1702014	38, 47	239.1721015	48	238К-1721240-01	49
238-1702015-Е	38, 47	201.1721018-01	48	238У.1721242	49
236-1702017	38, 40	238-1721027	40	239.1721243	49
236-1702025	38, 41, 47	238-1721032	39	239.1721244	49
236-1702027	38, 47	238-1721033	37, 40, 46	238-1721250-А	39
236-1702028	38, 47	238М-1721042-51	48	238-1721250-А2	48
236-1702033	38, 47	238А-1721048	40	238Н-1721252	39
238-1702050	38, 47	238-1721050	40	238М-1721252-01	48
238-1702053	38, 47	238-1721056	40	238-1721255	45
238-1702060	38, 47	238-1721057	40	238Н-1721255-Б	36, 39
238-1702064	38, 47	238-1721061	40	238-1721258	45
238-1702074	38, 47	238-1721066	40	238Н-1721258-Б	36
236-1702087	38, 47	238-1721067	40	202.1721330	49
236-1702100	41	238-1721068	40	201.1721334-01	49
236-1702106	38, 47, 48	238-1721069	40	202.1721340-41	49
238Б-1702114	47	238-1721070	40	238М-1721350	49
236-1702122	47	238-1721071	40	202.1721354-41	49
236-1702127-А	38, 41, 47	238-1721072	40	238М-1721356-01	49
236-1702129	38, 47	238-1721074	39	202.1721375-51	49
236-1702132	38, 47	238-1721075	39	238М-1721382-11	49
236-1702170-А	33, 38, 47	238-1721076	40	202.1721386-01	49
236-1702182	36, 45	238-1721078	40	201.1721390	49
236-1702186	36а	238-1721080	40	201.1721414	45
236-1702216	50	238Н-1721088	39	201.1721416	45
236-1704010	36а	202.1721088-40	48	201.1721440-01	48
236-1704017-А2	36а	238-1721105	40	201.1721442-01	48
236-1704026	36а	238А-1721118-Б	40	238-1722014	41
200-1704027	36а	238-1721125-Б	40	238-1722015-Б	41
336-1704029	36а	238-1721126-Б	40	238-1722024	42
336-1704030	36а	238-1721131	40	239.1722024	48
236-1704040-Б	36а	238-1721132	40	238-1722035-А	42
236-1704040-А2	36а	238-1721136-Б	41	239.1722035	48
236-1704042-В	36а	238-1721150	40	238-1722038-Б	41
236-1704045-Б	36а	202.1721157	49	239.1722038	48
336-1704045	36а	201.1721164-40	49	238-1722040-А	42
236-1704049	36, 45	238М-1721166-01	49	238-1722041	42
236-1704054-Б	36, 45	201.1721180-51	49	239.1722041	48
236-1704056-А	36, 45	202.1721182-51	49	238-1722042	42
236-1704088-Б	36а	238П-1721203	39	238-1722043	42
236-1704128	36, 45	202.1721203-01	48	238-1722046	42
236-1704130	36, 45	238П-1721205	39	238-1722047-Б	42
239.1708200	48	202.1721205-41	48	201.1722050-41	48
202.1708230-41	49	238У.1721205	48	238-1722050-Б	41
201.1708245-01	48	238В.1721205	48	201.1722057	48
201.1708269-01	48	238Б-1721240	40	238-1722058	41

НОМЕРНОЙ УКАЗАТЕЛЬ (Продолжение)
 NUMERICAL INDEX (Continued)

№ Детали Part №	№ рис. Fig №
238-1722059	41
238-1722060	42
238-1722061	42
238Н-1722063	42, 48
201.1722067	48
201.1722077-01	48
201.1722078-01	48
239.1722091	48
239.1722094	48
238Н-1722096	41
238Н-1722097	41
201.1722122	48
201.1722124-01	48
239.1722142	48
239.1722144	48
201.1722154-01	48
238Н-1723010-01	50
238Н-1723015-5	43, 50
238М-1723018-Б	50
238-1723019	50
238Н-1723020	50
238Н-1723024	43, 50
238-1723026	43, 50
238Н-1723028	43, 50
238-1723029-Б	43, 50
238Н-1723030	43, 50
238Н-1723031	43, 50
238Н-1723032	43, 50
238Н-1723036	43, 50
238Н-1723037	43
238М-1723037	50
238Н-1723038	43, 50
238Н-1723041	43, 50
238Н-1723043	43, 50
238-1723044	43, 50
238Н-1723045	43, 50
238Н-1723047	43, 50
238Н-1723048	43, 50
238Н-1723049	43, 50
238-1723056-Б	44
238-1723060	44
238-1723064	44
238М-1723162-40	50
238-1723065	44
238-1723066-Б	44
238-1723068-Б	44

№ Детали Part №	№ рис. Fig №
238-1723070-А	44
238-1723071-А	44
238-1723072	44
238-1723073	44
238-1723074	44
238-1723075	44
238-1723077	44
238Н-1723080	43
238Н-1423081	43
238М-1723081-40	50
238Н-1723082	43
238М-1723082-40	50
238Н-1723092	50
238Н-1723100	43, 50
238Н-1723154	43, 50
238Н-1723170	43, 50
238-1723280	43, 44, 50
238Н-1723290	43, 50
236-3509300-А3	51
236-3509306-А	51
236-3509312-В	51
236-3509316-Б	51
236-3509318-В	51
236-3509320	51
236-3509324-Б	51
6582.3701	52а
5702.3701-20	52а
5702.3701-30	52а
16.3701002	53
236-3701002	52
7511.3701002	52а
7511.3701002-01	52а
Г130А-3701005	53
Г21-3701005	53а
292.3701009	54
Г273-3701010	53
Г250П1-3701010	53а, 54
Г250А1-3701011	53а
Г250П1-3701011	54
Г250А1-3701012-А	53а
Г250П1-3701012	54
292.3701013	54
Г250-3701016	54
Г250Е1-3701016	53а
Г250П1-3701020	54
Г250А1-3701020-А	53а

№ Детали Part №	№ рис. Fig №
Г266-3701020-Б	53
236-3701025-Б2	52
Г250П1-3701030	54
Г273-3701030	53
Г250А1-3701030-А-01	53а
Г272-3701051	53
5702.3701051	53а
Г273В1	52
Г250-3701053-А1	53а
Г287-3701053	53а
Г250-3701054	53
Г287-3701054	53а
581.3701054	54
3802.3701055	53а
Г250-3701055	53
Г250Ж-3701055-10	54
Г287-3701060	53а
Г266-3701060-А2	53
Г287-3701074	53, 53а
Г273В1-3701100	53
5702.3701100	53а
Г287-3701130	53а
Г287-3701132	53а
5817.3701150	54
5702.3701200	53а
16.3701200-01	53
Г210-3701202	53а
Г287-3701205-А	53а
Г273-3701300	53
5702.3701300	53а
Г266-3701301	53
Г287-3701307	53а
Г250М1-3701308	54
Г250А1-3701319	53
Г287-3701319	53а
Г250-3701319А1-Т	54
581.3701326	54
16.3701352	53
Г250-3701352А1-02	54
Г250А1-3701353	53
Г273-3701400	53
5702.3701400	53а
16.3701401	53
32.3701401	54
Г250А1-3701401	53
Г250-3701404	54

НОМЕРНОЙ УКАЗАТЕЛЬ (Продолжение)
NUMERICAL INDEX (Continued)

№ детали Part №	№ рис. Fig №	№ детали Part №	№ рис. Fig №	№ детали Part №	№ рис. Fig №
T287-3701405	53a	25.3708510	56	MX-0093	54
238-3701774-B	52, 52a	25.3708600	56	MX-0097	53
238-3701780	52, 52a	236-3708702-B	55	MX-0139	53a, 54
7511.3701790-10	52a	236-3708704-B	55	MX-0142	56
7511.3701795	52a	240-3708721	55	MX-0234-T	54
PP127-3702005	54	25.3708800	57	MX-0235-11	53
25.3708001	56	25.3708801	57	MX-0235-01	53a, 54
25.3708002	56	25.3708802	57	MX-0246-01	53a
PC25-3708002-B	57	25.3708803	57	MX-0276	53, 56
CT103-3708003	56	25.3708804	57	MX-0287	57
PC100-3708003	57	25.3708805	57	MX-0434	57
25.3708004	56	25.3708806	57	MX-0825	57
25.3708005	56	25.3708850	57	MX-0905	56
PC25-3708006-B	57	1702.3771	46	MX-0954	56
PC25-3708007	57	1702.3771010	48	MX-1020	57
18.3708011	57	1702.3771051	48	MX-1031	57
PC25-3708011	57	1702.3771060	48	MX-1032	56, 57
PC25-3708013	57	1702.3771100	48	MX-1087	56
PC25-3708014	57	1702.3771200	48	MX-1104	56
PC25-3708015	57	1702.3771216	48	MX-1126	57
PC25-3708016	57	1702.3771301	48	MX-1146	57
PC25-3708030	57	236-3802024	48	MX-1215	57
CT103-3708030	56	238П-3802033	40	MX-1239	54
CT103A-3708045	56	202.3802033-40	49	MX-1246	54
CT103A-3708046	56	201.3802034	48	MX-1303-T	54
2500.3708050	56	201.3802042-01	48	1-МНО-37	57
CT142-3708070	56	201.3802052-01	48	X1-11-58	56
PC25-3708080	57	201.3802063-01	48	X-1012	53
PC103-3708100	57	201.3802069-01	48	X-1012-T	54
25.3708101	56	236-3901210-A2	58	X-1482	53, 56, 57
CT103-3708102	56	236-3901490	58	X-1482-01	53a
CT103-3708120	56	236-3901496	58	X-1482-T	54
CT103-3708150	56	200-3901502-A2	58	X-4001	53, 56, 57
25.3708200	56	200-3901503-A2	58	X-4001-01	53a
25.3708300	56	236-3901508	58	X-4001-T	54
CT103A-3708309	56	236-3901510	58	X-4003	54
25.3708320	56	236-3901552-53	58	X-4020	53
CT103A-3708338	56	200-3901578-52	58	X-4237-01	53a
CT103A-3708339	56	236-3901588	58	X2-9302	57
25.3708403	56	M11-40076-T	54	TX-4066	53a
25.3708404	56	M11-41081	53a	TX-4196	56
16.3708406	56	M11-90118	53	TX-4289	57
25.3708410	56	1МНО-37	53a	8X-1496	54
25.3708450	56	1112.3740	14	8X-1497	54, 56, 57
25.3708501	56	1102.3741	14	8X-1497-A	53, 53a
25.3708502	56	MX-0021	57	8X-1533	54, 56

НОМЕРНОЙ УКАЗАТЕЛЬ (Продолжение)
 NUMERICAL INDEX (Continued)

№ детали Part №	№ рис. Fig №	№ детали Part №	№ рис. Fig №	№ детали Part №	№ рис. Fig №
8X-1533-M	53	34 1791 3000	53a	46 1274 5384	49
8X-1537M	53a	34 9841 3023	36, 45	46 1274 5461	40
8X-1541	53	39 3621 0000	58	46 1274 7501	37, 46
15X-4148	53a	45 7371 0516	52	46 1294 5614	37, 46
HO-0102	53a	45 7371 0528	52	46 1593 6371	33
HO-0414	53	45 7371 0697	52	46 1611 0211	20
HO-0424	53	45 7373 4914	48	46 1932 9125	31a
HO-0603	53	45 7375 1469	55	46 1933 5067	31
HO-1801-01	53	45 7382 7006	48	46 1982 5993	53
HO-7501	53	45 9144 1038	30, 30a	46 1982 7133	53a
Я-120M	53	45 9167 5005	33, 34	46 1982 7134	53
BM-335-37	57	45 9348 1571	16, 34	46 1982 9170	53a
M67.26.15.030	56	45 9348 6557	16	46 2113 0869	37, 46
ИАЕЮ.435.214.014-04ГЧ	53, 54	45 9432 1109	56	46 2113 3120	40
22 4831 2800	3, 4	45 9536 1005	22	46 2213 4790	37, 46
25 3111 2082	31	45 9556 1057	16	46 2253 5701	40
25 3111 2066	48	45 9556 1060	48	46 2253 6674	37, 40, 46
25 3111 2144	48	45 9556 1062	48	46 2254 5758	40
25 3111 2198	31	45 9816 8046	56	46 2292 6822	49
25 3111 2202	48	45 9824 0265	37	46 2412 0453	23
25 3111 2221	29	45 9824 6257	12, 12a, 31	46 2412 0498	23
25 3111 2302	31a	45 9871 1018	57	46 2532 1821	37, 46
25 3111 2624	48	45 9930 0006	30, 30a	46 2583 2398	46
25 3111 3013	20, 21, 23	45 9933 1201	48	46 9118 3460	12, 36a
25 3111 3053	19	46 1212 0838	20	46 9118 6660	36a, 38, 47
25 3111 6057	29	46 1212 1092	20	46 9118 5560	27
25 3131 2454	23	46 1212 1626	32, 37, 46	46 9118 7960	38, 47, 48
25 3131 2603	26	46 1213 3873	16, 32	46 9216 0750	49
25 6411 1107	52	46 1213 4023	16	46 9416 1251	8
25 6411 1404	31	46 1214 0528	34		

СОДЕРЖАНИЕ

Введение	3
Техническая характеристика двигателей	4
Сборочные единицы и детали	6
Подшипники качения	134
Крепежные Детали	137
Номерной указатель	147

CONTENTS

Preface	3
Specifications of diesel engines	4
Units and parts	6
Anti-friction bearings	134
Fastening parts	137
Numerical index	147

Дизельные двигатели ЯМЗ-238Б, ЯМЗ-238Д
Каталог деталей и сборочных единиц (на русском и английском языках)
2002

Издание 2-е, исправленное, дополненное

ОАО "Автодизель"
(Ярославский моторный завод)
Россия, 150040, г. Ярославль, пр. Октября, 75

© 1999, "Автодизель" (ЯМЗ)
© 2002, "Автодизель" (ЯМЗ)

Подготовка материалов - отдел надежности, запчастей
и инструкционных материалов УТК ЯМЗ,
дизайн, обработка, верстка - Рекламно-выставочный

Отпечатан: ООО "Растр" отдел "Торгового дома "Автодизель"
Тираж 2000 экз.

Исключительные права на данное издание ("Каталог")
принадлежат ОАО "Автодизель" (ЯМЗ). Тиражирование,
копирование в электронном или печатном виде и любое
распространение содержащейся в "Каталоге" информации
без письменного согласия автора, а равно присвоение
авторства влечет ответственность, предусмотренную
Законом РФ Об авторском праве и смежных правах",
УК РФ и Кодексом об административных
правонарушениях.